



Shaping up intelligence.







## SEDIE E POLTRONE CHAIRS AND ARMCHAIRS

- 15. Agile
- 17. Baba F
- 19. Baba R
- 21. Baba Spider
- 23. Bloom
- 25. Brilla
- 27. Brit
- 29. Brit Lounge
- 31. Bubble
- 33. Bubble Giant
- 35. Elfo F
- 37. Elfo Spider
- 39. Eye
- 41. Eye F
- 43. Eye R
- 45. Eye Space
- 47. Eye Spider
- 49. Eye T
- 51. Florida
- 53. Giorgia
- 55. Gogò Basic
- 57. Gogò Twist *ellittica / elliptical*
- 59. Gogò Twist *tondino / steel-rod*
- 61. Gogò *tessuto / fabric*
- 63. Gogola
- 65. Half Half *sedia / chair*
- 67. Half Half *poltrona / armchair*
- 69. Half Half *pouf / pouf*
- 71. Hami
- 73. Hipster legno
- 75. Hipster TP
- 77. Holly
- 79. Inge Basic
- 81. Inglesina
- 83. Isis
- 85. Janet
- 87. Leo
- 89. Lilly-Lilly Q *legno / wood*
- 91. Lilly-Lilly Q *cuoio / leather*
- 93. Lilly-Lilly Q *TP standard*
- 95. Lilly-Lilly Q *TP recycled*
- 97. Mariah
- 99. Noah F
- 101. Noah R
- 103. Noah Spider
- 105. Ola P
- 107. Ola T
- 109. Orbit
- 111. Orbit Eiffel
- 113. Orbit Space

- 115. Orbit Spider
- 117. Orbit Tondino
- 119. Pankotto - Puffotto
- 121. Rania Two
- 123. Slash
- 125. Sprint
- 127. Thinking Machine
- 129. Tuttifiori *sedia / chair*
- 131. Tuttifiori *poltrona / armchair*
- 133. Tuttifiori *pouf / pouf*
- 135. Venezia
- 137. Webs
- 139. Webs Q

## SGABELLI STOOLS

- 143. Bibo
- 145. Florida
- 147. Ginger
- 149. Gogò
- 151. Half Half
- 153. Janet
- 155. Lilly-Lilly Q *legno-cuoio / wood-leather*
- 157. Lilly-Lilly Q *TP standard*
- 159. Lilly-Lilly Q *TP recycled*
- 161. Noah F
- 163. Rania
- 165. Tuttifiori

## TAVOLI E TAVOLINI TABLES AND COFFEE TABLES

- 169. Desko *tavolo / table*
- 171. Fade Out *tavolo / table*
- 173. Florian *tavolo / table*
- 175. Gets *tavolino / coffee table*
- 177. Hami *tavolo / table*
- 179. Holly *tavolo / table*
- 181. Meduse *tavolino / coffee table*
- 183. Omero *tavolo / table*
- 185. Omero *tavolino / coffee table*
- 187. Orbit Tondo *tavolo / table*
- 189. Orbit Quadro *tavolo / table*
- 191. Orbit Ovale *tavolo / table*
- 193. Orbit H105 *tavolo / table*
- 195. Orbit *tavolino / coffee table*
- 197. Orion 1 *tavolo / table*
- 199. Orion 2 *tavolo / table*
- 201. Sapiens *tavolo / table*
- 203. Sapiens *tavolino / coffee table*
- 205. Table Able *tavolo / table*

- 207. Tavola *tavolo / table*
- 209. Vega 1 *tavolo / table*
- 211. Vega 2 *tavolo / table*

## LIBRERIE BOOKCASES

- 215. Anaconda
- 217. B.Bliotek
- 219. B.Blos
- 221. Cross Unit
- 223. Cubitec
- 225. Exagon
- 227. Growing Materia
- 229. Mondo
- 231. New Liberi
- 233. One Sheet
- 235. Sapiens
- 237. Sapiens Light

## COMPLEMENTI ACCESSORIES

- 241. Buuk *portariviste / magazine rack*
- 243. Cacnews *portariviste / magazine holder*
- 245. Flap *portariviste / magazine rack*
- 247. Floris & Loris *vasi / vases*
- 249. Foglio *specchiera / mirror*
- 251. Geo *gettacarte / waste paper basket*
- 253. Kobo Box *contenitore / container*
- 255. Kobo Wide *contenitore / container*
- 257. Kobo Living *contenitore / container*
- 259. Kobo Night *comodino / night table*
- 261. Mondo *appendiabiti / clothes stand*
- 263. Poldo *appendiabiti / clothes stand*
- 265. Tattakki *appendiabiti / clothes rail*
- 267. Tino *contenitore / container*

# SINTESI BASIC

## SEDIE E POLTRONE CHAIRS AND ARMCHAIRS

- 272. Bahia
- 273. Bahia Uni
- 274. Bahia *cromata / chromed*
- 275. Bahia *ellittica / elliptical*
- 276. Bahia *nylon / nylon*
- 277. Bunny *legno - cuoio / wood - leather*
- 278. Bunny *PP / PP*
- 279. Bunny Junior
- 280. Carla
- 281. Centodue
- 282. Cortina
- 283. Daisy
- 284. Elite
- 285. Elite *girevole / swivel version*
- 286. Eureka
- 287. Flor
- 288. Fox
- 289. Fox 3
- 290. Gal
- 291. Giudy
- 292. Igea
- 293. Jodi *sedia / chair*
- 294. Jodi *poltrona / armchair*
- 295. Lala 2
- 296. Laurenz
- 297. Laurenz *tondino / steel-rod*
- 298. Lisa
- 299. Louise
- 300. Madras
- 301. Mara
- 302. Nives
- 303. Nixie
- 304. Nota
- 305. Ottocentottantadue
- 306. Paola
- 307. Riviera
- 308. Sabrina
- 309. Strip Uni
- 310. Tania

- 318. Paola
- 319. Ufo
- 320. Zeus

## TAVOLI E TAVOLINI TABLES AND COFFEE TABLES

- 322. Clio *90x90x35 - 120x60x35*
- 323. Clio *75x60x40 - 150x40x72*
- 324. Corinto *tavolo - table*
- 325. Delfino *tavolino - coffee table*
- 326. Mondrian *tavolo - table*
- 327. Nido *tavolino - coffee table*
- 328. Pallo *tavolo - table*
- 329. Robby *tavolino - coffee table*
- 330. Siro *tavolo - table*
- 331. Tivoli *tavolino - coffee table*
- 332. Tolomeo *tavolo - table*
- 333. Tonio *tavolo - table*
- 334. Trave *tavolo - table*
- 335. Trecentoquaranta *tavolo - table*
- 336. Tris *tavolino - coffee table*

## COMPLEMENTI ACCESSORIES

- 338. Bistrot *appendiabiti - clothes stand*
- 339. Compact *porta CD - CD holder*
- 340. Dado *porta CD - CD holder*
- 341. Domenico *appendiabiti - clothes stand*
- 342. Italy *cassettiera - chest of drawers*
- 343. Lara *mensola - shelf*
- 344. Nautilus *appendiabiti - clothes stand*
- 345. Party *carrello - trolley*
- 346. Press *portariviste - magazine rack*
- 347. Tornado *appendiabiti - clothes stand*

## SGABELLI STOOLS

- 312. America
- 313. Bottle
- 314. Ceres
- 315. Elite
- 316. Fox 3
- 317. Jodi

## PRODOTTI CONTRACT O DICHIARABILI TALI / CONTRACT PRODUCTS OR DECLARED AS CONTRACT

**Nota:** Un prodotto può essere **dichiarato contract** quando ha superato tutte le prove previste dalle normative, ma su campioni diversi. Pertanto per tali prodotti non sono a disposizione certificati che comprendano tutte le prove, ma verranno rilasciate delle dichiarazioni attestanti le prove superate.

**Note:** A product could be **declared contract** when it has passed all the tests provided for the regulation, but it was done on different samples. Therefore, about these products there are not complete certifies with all the tests, but it will be supplied some declarations certifying the passed tests.



**BRILLA**  
sedia / chair  
**CONTRACT**  
ANSI-BIFMA X5.1-2002

pag. 25



**OLA P**  
poltroncina / armchair  
**CONTRACT**  
UNI EN 15373 livello 2°

pag. 105



**FLORIAN TONDO**  
tavolo / table  
**CONTRACT**  
UNI EN 1731

pag. 173



**GIORGIA**  
sedia / chair  
**CONTRACT**  
ANSI-BIFMA X5.1-2002

pag. 53



**PANKOTTO - PUFFOTTO**  
sedute / seats  
**CONTRACT**  
UNI EN 10977 livello 5°

pag. 119



**TIVOLI**  
tavolino / coffee table  
**CONTRACT**  
UNI EN 1729

pag. 331



**HALF HALF**  
sedia / chair  
**CONTRACT**  
UNI EN 15373 livello 2°

pag. 65



**RANIA TWO**  
sedia / chair  
**CONTRACT**  
UNI EN 15373 livello 2°

pag. 121



**AGILE**  
sedia / chair  
**DICHIARABILE CONTRACT**  
**CONTRACT DECLARED**  
UNI EN 15373 livello 2°

pag. 15



**HOLLY**  
sedia / chair  
**CONTRACT**  
UNI EN 15373 livello 2°

pag. 77



**VENEZIA**  
sedia / chair  
**CONTRACT**  
ANSI-BIFMA X5.1-2002  
UNI EN 15373 livello 2°

pag. 135



**EYE**  
poltroncina / armchair  
**DICHIARABILE CONTRACT**  
**CONTRACT DECLARED**  
UNI EN 15373 livello 2°

pag. 39



**INGE BASIC**  
sedia / chair  
**CONTRACT**  
UNI EN 15373 livello 2°

pag. 79



**BIBO**  
sgabello / stool  
**CONTRACT**  
UNI EN 10977 livello 4°

pag. 143



**HALF HALF**  
poltrona / armchair  
**DICHIARABILE CONTRACT**  
**CONTRACT DECLARED**  
UNI EN 15373 livello 2°

pag. 67



**JANET**  
sedia / chair  
**CONTRACT**  
UNI EN 10977 livello 4°

pag. 85



**GINGER**  
sgabello / stool  
**CONTRACT**  
UNI EN 10977 livello 4°

pag. 147



**HALF HALF**  
pouf / pouf  
**DICHIARABILE CONTRACT**  
**CONTRACT DECLARED**  
UNI EN 15373 livello 2°

pag. 69



**LILLY Q TP standard**  
sedia / chair  
**CONTRACT**  
UNI EN 10977 livello 4°

pag. 93



**HALF HALF**  
sgabello / stool  
**CONTRACT**  
UNI EN 15373 livello 2°

pag. 151



**IGEA**  
sedia / chair  
**DICHIARABILE CONTRACT**  
**CONTRACT DECLARED**  
UNI EN 15373 livello 2°

pag. 292



**MARIAH**  
sedia / chair  
**CONTRACT**  
UNI EN 10977 livello 4°

pag. 97



**JODI**  
sgabello / stool  
**CONTRACT**  
UNI EN 10977 livello 5°

pag. 317



**LEO**  
poltrona / armchair  
**DICHIARABILE CONTRACT**  
**CONTRACT DECLARED**  
UNI EN 10977 livello 5°

pag. 87



**NIXIE**  
sedia / chair  
**CONTRACT**  
UNI EN 15373 livello 2°

pag. 303



**LILLY Q TP standard**  
sgabello / stool  
**CONTRACT**  
UNI EN 10977 livello 4°

pag. 157



**WEBS**  
poltroncina / armchair  
**DICHIARABILE CONTRACT**  
**CONTRACT DECLARED**  
UNI EN 15373 livello 2°

pag. 139



**NOAH F**  
poltroncina / armchair  
**CONTRACT**  
ANSI-BIFMA X5.1-2002

pag. 99















**NOAH F**  
sgabello / stool  
**CONTRACT**  
ANSI-BIFMA X5.1-2002

pag. 161

## NORMATIVA ANSI-BIFMA X5.1-2002 / ANSI-BIFMA X5.1-2002 REGULATION

Prodotti sottoposti a test secondo normativa ANSI-BIFMA X5.1-2002. Il simbolo ● indica che il test è stato superato ed è possibile fornire il rapporto di prova.  
Tests submitted products as ANSI-BIFMA X5.1-2002 regulation. The ● symbol means that the test was submitted and it is possible to give its proof document.

PRODOTTO / PRODUCTS	AGILE sedia / chair  pag. 15	BUBBLE sedia / chair  pag.31	BUNNY PP sedia / chair  pag. 278	ELFO SPIDER sedia / chair  pag. 37	EYE SAN poltroncina / armchair  pag. 39	GOGO' BASIC poltroncina / armchair  pag. 55	INGE BASIC sedia / chair  pag. 79	LILLY TP sedia / chair  pag. 93	NOAH SPIDER sedia / chair  pag. 103	ORBIT poltroncina / armchair  pag. 109	SLASH sedia / chair  pag. 123	SPRINT sedia / chair  pag. 125
STABILITA' / STABILITY	●	●	●	●	●	●	●	●	●		●	●
FATICA SCHIENALE / BACK DURABILITY TEST - CYCLIC TYPE II AND III	●	●	●	●		●	●	●	●	●	●	
FATICA SEDILE / SEATING DURABILITY TEST - CYCLIC		●	●		●			●	●			
RESISTENZA SCHIENALE / BACKREST STRENGTH TEST - STATIC	●	●	●				●		●			
RESISTENZA URTO SEDILE / DROP TEST - DYNAMIC		●					●		●			
CARICO STATICO GAMBE ANTERIORI E LATERALI / LEG STRENGTH TEST - FRONT AND SIDE APPLICATION											●	
RESISTENZA ORIZZONTALE BRACCIOI / ARM STRENGTH TEST - ORRRIZONTAL - STATIC		●				●			●			
RESISTENZA A FATICA DEI BRACCIOI / ARM DURABILITY - TEST - CYCLIC					●	●			●			
RESISTENZA VERTICALE BRACCIOI / ARM STRENGTH TEST - VERTICAL - STATIC						●			●			
RESISTENZA A FATICA APPOGGIAPIEDI / FOOTREST DURABILITY TEST - CYCLIC									●			















# NORMATIVA EUROPEA UNI EN 1728 : 2000 / UN EN 1728 : 2000 EUROPEAN REGULATION

Prodotti sottoposti a test secondo normativa europea UNI EN 1728 : 2000. Il simbolo ● indica che il test è stato superato ed è possibile fornire il rapporto di prova.  
 Tests submitted products as UNI EN 1728 : 2000 European regulation. The ● symbol means that the test was submitted and it is possible to give its proof document.

PRODOTTO / PRODUCTS	BABA F poltroncina / armchair pag. 17	BABA R poltroncina / armchair pag. 19	BAHIA poltroncina / armchair pag. 272	BRILLA sedia / chair pag. 25	BUBBLE poltroncina / armchair pag. 31	BUNNY LEGGNO sedia / chair pag. 277	BUNNY PP sedia / chair pag. 278	ELFO F sedia / chair pag. 35	ELITE sedia / chair pag. 284	EYE SPIDER poltroncina / armchair pag. 47	FOX 3 sedia / chair pag. 289	GIORGIA sedia / chair pag. 53	GOGO' BASIC sedia / chair pag. 55	GOGO' TWIST ELL poltroncina / armchair pag. 57
CARICO STATICO SEDILE-SCHIENALE / SEAT AND BACK STATIC LOAD TEST	●	●	●	●	●	●	●	●	●	●	●	●	●	●
CARICO STATICO FRONTE ANTERIORE SEDILE / SEAT FRONT EDGE STATIC LOAD TEST	●	●	●	●	●	●	●	●	●	●	●	●	●	●
URTO SEDILE / SEAT IMPACT TEST		●	●		●		●		●		●			●
URTO SCHIENALE / BACK IMPACT TEST		●			●		●		●		●			●
FATICA SEDILE-SCHIENALE / SEAT AND BACK FATIGUE TEST	●	●		●		●	●	●	●	●	●			●
CARICO STATICO GAMBE ANTERIORI / LEG SIDEWAYS STATIC LOAD TEST					●				●		●			●
CARICO STATICO GAMBE LATERALI / LEG FORWARD STATIC LOAD TEST					●				●		●			●
STABILITA' / STABILITY				●	●					●		●		●
FATICA FRONTE ANTERIORE SEDILE / SEAT FRONT EDGE FATIGUE TEST	●			●			●						●	
CARICO STATICO ORIZZONTALE DEI BRACCIOI / ARMS ORRIZONTAL STATIC LOAD TEST					●								●	
CARICO STATICO VERTICALE DEI BRACCIOI / ARMS VERTICAL STATIC LOAD TEST													●	
FATICA BRACCIOI / ARMS DURABILITY TEST														
URTO BRACCIOI / ARMS IMPACT TEST														

# NORMATIVA EUROPEA UNI EN 1728 : 2000 / UN EN 1728 : 2000 EUROPEAN REGULATION

Prodotti sottoposti a test secondo normativa europea UNI EN 1728 : 2000. Il simbolo ● indica che il test è stato superato ed è possibile fornire il rapporto di prova.  
 Tests submitted products as UNI EN 1728 : 2000 European regulation. The ● symbol means that the test was submitted and it is possible to give its proof document.

PRODOTTO / PRODUCTS	GOGOLA poltroncina / armchair 	JODI sedia / chair 	LILLY DEK sedia / chair 	LILLY TP sedia / chair 	LISA sedia / chair 	NOAH F poltroncina / armchair 	NOAH SPIDER poltroncina / armchair 	ORBIT poltroncina / armchair 	SLASH sedia / chair 	SPRINT sedia / chair 	FOX sgabello / stool 	NOAH F sgabello / stool 	PAOLA sgabello / stool 	RANIA sgabello / stool 
CARICO STATICO SEDILE-SCHIENALE / SEAT AND BACK STATIC LOAD TEST	●	●	●	●	●	●	●	●	●	●	●	●	●	●
CARICO STATICO FRONTE ANTERIORE SEDILE / SEAT FRONT EDGE STATIC LOAD TEST	●	●	●	●	●		●	●	●	●	●	●	●	●
URTO SEDILE / SEAT IMPACT TEST		●		●	●	●			●		●	●	●	
URTO SCHIENALE / BACK IMPACT TEST				●	●	●			●		●	●	●	
FATICA SEDILE-SCHIENALE / SEAT AND BACK FATIGUE TEST	●	●	●	●			●	●	●		●	●	●	
CARICO STATICO GAMBE ANTERIORI / LEG SIDEWAYS STATIC LOAD TEST		●		●		●			●			●	●	
CARICO STATICO GAMBE LATERALI / LEG FORWARD STATIC LOAD TEST				●		●			●			●	●	
STABILITA' / STABILITY				●	●	●	●	●	●	●		●	●	
FATICA FRONTE ANTERIORE SEDILE / SEAT FRONT EDGE FATIGUE TEST	●	●	●	●					●					
CARICO STATICO ORIZZONTALE DEI BRACCIOLI / ARMS ORRIZONTAL STATIC LOAD TEST	●						●							
CARICO STATICO VERTICALE DEI BRACCIOLI / ARMS VERTICAL STATIC LOAD TEST	●						●							
FATICA BRACCIOLI / ARMS DURABILITY TEST					●									
URTO BRACCIOLI / ARMS IMPACT TEST					●									●



**BABA R**  
poltroncina / armchair

pag. 19



**BAHIA**  
poltroncina / armchair

pag. 272



**BAHIA UNI**  
poltroncina / armchair

pag. 273



**BAHIA**  
poltroncina girevole  
BASE CROMO  
*swivel armchair*  
WITH CHROME BASE  
pag. 274



**BAHIA**  
poltroncina girevole  
BASE ELLITTICA  
*swivel armchair*  
WITH ELLIPTICAL BASE  
pag. 275



**BAHIA**  
poltroncina girevole  
BASE NYLON  
*swivel armchair*  
WITH NYLON BASE  
pag. 276



**ELITE**  
sedia girevole  
*swivel chair*

pag. 285



**EUREKA**  
sedia / chair

pag. 286



**EYE R**  
poltroncina / armchair

pag. 43



**GOGO' TWIST**  
poltroncina girevole  
BASE ELLITTICA  
*swivel armchair*  
ELLIPTICAL BASE  
pag. 57



**GOGO' TWIST**  
poltroncina girevole  
BASE TONDINO  
*swivel armchair*  
STEEL-ROD BASE  
pag. 59



**LAURENZ**  
sedia / chair

pag. 296



**LAURENZ TONDINO**  
sedia in tondino  
*steel-rod chair*

pag. 297



**LISA**  
sedia / chair

pag. 298



**MADRAS**  
sedia / chair

pag. 300



**NOAH R**  
poltroncina / armchair

pag. 101



**ORBIT**  
poltroncina girevole  
BASE TONDINO  
*swivel armchair*  
STEEL-ROD BASE  
pag. 117



**SABRINA**  
sedia / chair

p. 308



# SINTESI DESIGN





# SINTESI DESIGN

**SEDIE E POLTRONE**  
***CHAIRS AND ARMCHAIRS***



## DIMENSIONI / DIMENSIONS

	3642 - aperta / open	3642 - chiusa / close
L (cm) / W (cm)	47	47
P (cm) / D (cm)	50	15
H (cm) / H (cm)	78	92
H sed (cm) / H seat (cm)	45	
L sch (cm) / W back (cm)	47	
Peso (Kg) / Weight (Kg)	4,50	

## IMBALLO / PACKAGING

3642



10,40

V 0,112 mc

montata / assembled

## MATERIALI / MATERIALS

**Struttura** in polipropilene caricato con fibra di vetro, prodotta con tecnologia di iniezione a gas.

**Structure** in polypropylene reinforced with glass fibres, produced by injection air molding.

### FINITURE SCOCCA / SHELL FINISHES

 **4747** PP bianco / white PP

 **4711** PP nero / black PP

## CERTIFICAZIONI / CERTIFICATIONS

### Prodotto a destinazione contract

prodotto che ha superato tutti i test previsti dalla norma UNI EN 15373/2007.

### Product for contract use

product that passed all tests in keeping with UNI EN 15373/2007 regulation.

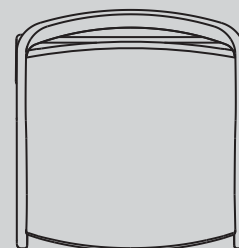
ANSI-BIFMA X 5.1-2002

Vedi pagina 06 / See page 06

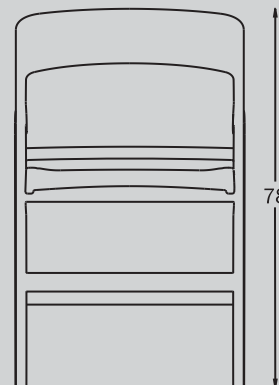
### Adatta per uso all'esterno.

Suitable for outdoor use.

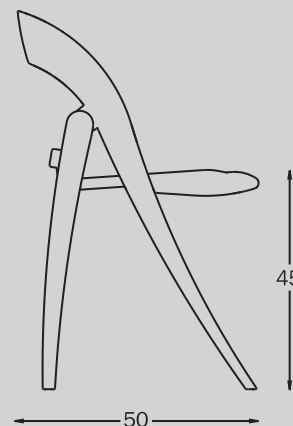
## APERTA / OPEN



47



78



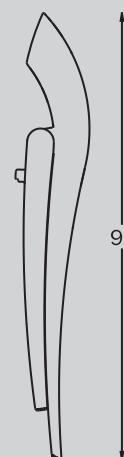
45

50

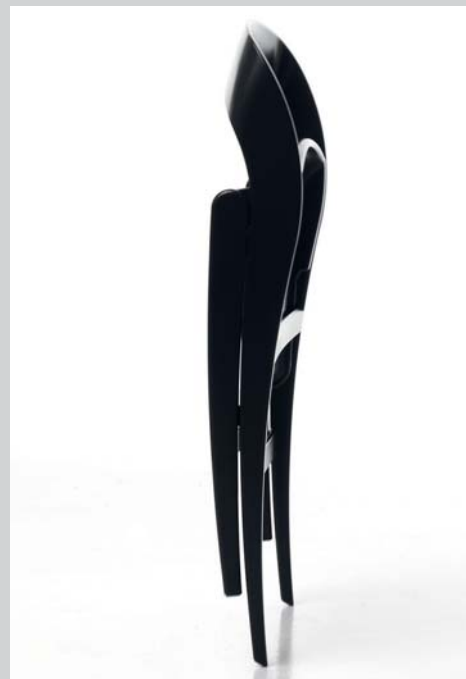
## CHIUSA / CLOSE



15



92



## **AGILE** sedia pieghevole / *folding chair* design Gianni Arduini\_Marco Frigerio

Pratica, funzionale, resistente e dal minimo ingombro: è la soluzione di design adatta per chi ha poco spazio ma non vuole rinunciare ad un prodotto dal segno vigoroso e contemporaneo.

*Practical, functional, durable and taking up little room: it's the design solution suitable for those with little space but don't want to say "no" to a product that is both vigorous and contemporary.*

## DIMENSIONI / DIMENSIONS

	3485
L (cm) / W (cm)	70
P (cm) / D (cm)	59
H (cm) / H (cm)	78/89
H sed (cm) / H seat (cm)	39/49
H brac (cm) / H armrests (cm)	62
L sch (cm) / W back (cm)	45
Peso (Kg) / Weight (Kg)	14,55

## IMBALLO / PACKAGING

3485



18,00

V 0,222 mc

smontata / K.D.

## MATERIALI / MATERIALS

**Base** in lamiera di acciaio Ø 450 mm.

**Colonna** in tubo di acciaio Ø 60 mm.

**Pompa a gas** regolabile da 390 a 490 mm.

**Scocca girevole** in resina di polipropilene stampata con sistema rotazionale.

**Base** in steel-sheet Ø 450 mm.


**Column** in steel-tube Ø 60 mm.

**Gas-lift adjustment** from 390 to 490 mm.

**Swivelling shell** in rotational-moulded polypropylene resin.

## FINITURE STRUTTURA / STRUCTURE FINISHES

 **0150** cromata / chromed

 **0110** verniciata alluminio bucciato G2 / hammered aluminium colour G2 lacquered

 **0166** verniciata cromo satinato S6 / chrome satin colour S6 lacquered

## FINITURE SCOCCA / SHELL FINISHES

 **4052** PP bianco perla / off white PP

 **4046** PP bianco / white PP

 **4034** PP rosso / red PP

 **4011** PP grigio / grey PP

 **4001** PP nero / black PP

## CERTIFICAZIONI / CERTIFICATIONS

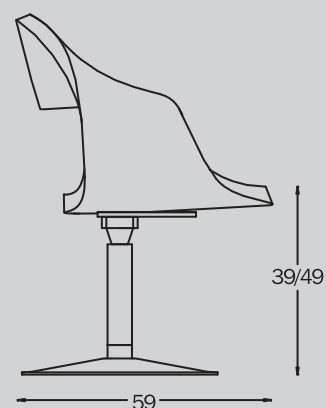
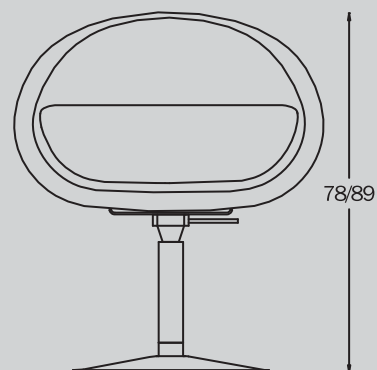
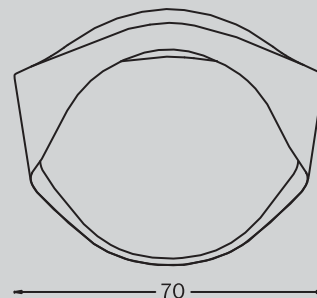
UNI EN 1728 : 2000

Vedi pagina 07 / See page 07

## MENZIONI / MENTIONS

**Top Ten Promosedia 2003**

**Top Ten Promosedia 2003**





## **BABA F** poltroncina / *armchair*

**design Adriano Tolomei**

Eleganza formale e comodità si uniscono in questa seduta adatta a caratterizzare, con il suo segno, qualunque ambiente della casa e dello studio. La base centrale girevole, regolabile in altezza, rende il prodotto molto elegante.

*Formal elegance and comfort unite in this chair that, with its presence, marks out any part of the home or the studio.*

*The central swivel base and adjustable height make the product very elegant.*

## DIMENSIONI / DIMENSIONS

	<b>3486</b>
L (cm) / W (cm)	70
P (cm) / D (cm)	60
H (cm) / H (cm)	86/97
H sed (cm) / H seat (cm)	45/56
H brac (cm) / H armrests (cm)	70
L sch (cm) / W back (cm)	45
Peso (Kg) / Weight (Kg)	10,70

## IMBALLO / PACKAGING

3486



14,30

V 0,222 mc  
smontata / K.D.

## MATERIALI / MATERIALS

**Base** in acciaio cromato, con ruote.

**Pompa a gas** regolabile da 450 a 560 mm.

**Scocca girevole** in resina di polipropilene stampata con sistema rotazionale.

*Base in chromed steel-tube with wheels.*

*Gas-lift adjustment from 450 to 560 mm.*

*Swivelling shell in rotational-moulded polypropylene resin.*

### FINITURE SCOCCA / SHELL FINISHES

 **4052** PP bianco perla / off white PP

 **4046** PP bianco / white PP

 **4034** PP rosso / red PP

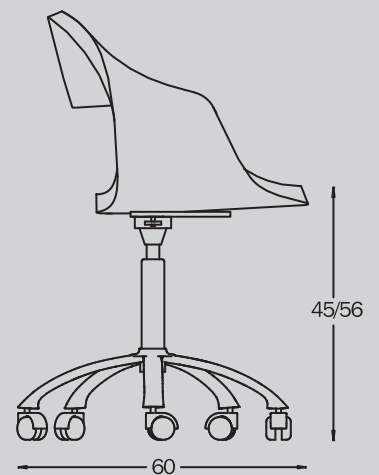
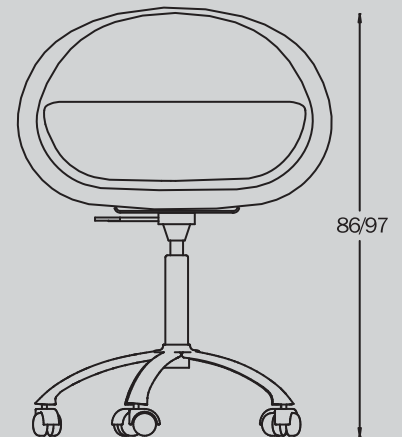
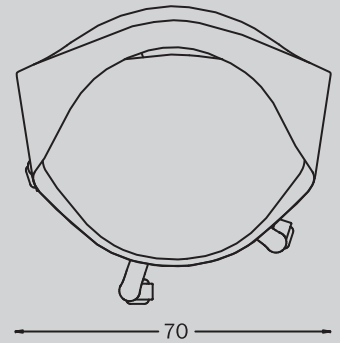
 **4011** PP grigio / grey PP

 **4001** PP nero / black PP

## CERTIFICAZIONI / CERTIFICATIONS

UNI EN 1728 : 2000

Vedi pagina 07 / See page 07





## **BABA R** poltroncina / *armchair*

**design Adriano Tolomei**

Eleganza formale e comodità si uniscono in questa seduta adatta a caratterizzare, con il suo segno, qualunque ambiente della casa e dello studio. La base a ruote, regolabile in altezza, è perfetta per inserire la poltroncina in un ambiente di lavoro.

*Formal elegance and comfort unite in this chair that, with its presence, marks out any part of the home or the studio.*

*The wheeled base and adjustable height is the perfect small armchair to set in a work environment.*

## DIMENSIONI / DIMENSIONS

	<b>3491</b>
L (cm) / W (cm)	70
P (cm) / D (cm)	57
H (cm) / H (cm)	81/85
H sed (cm) / H seat (cm)	40/44
H brac (cm) / H armrests (cm)	65
L sch (cm) / W back (cm)	45
Peso (Kg) / Weight (Kg)	8,60

## IMBALLO / PACKAGING

3491



12,00

V 0,222 mc  
smontata / K.D.

## MATERIALI / MATERIALS

**Struttura cromata** in tubo di acciaio Ø 50 mm e Ø 25 mm.

**Colonna** regolabile da 400 a 440 mm.

**Scocca girevole** in resina di polipropilene stampata con sistema rotazionale.

**Chromed structure** in steel-tube Ø 50 mm and Ø 25 mm.

**Column** with screw-adjustment from 400 to 440 mm.

**Swivelling shell** in rotational-moulded polypropylene resin.

### FINITURE SCOCCA / SHELL FINISHES

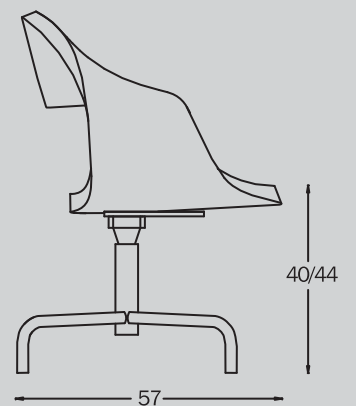
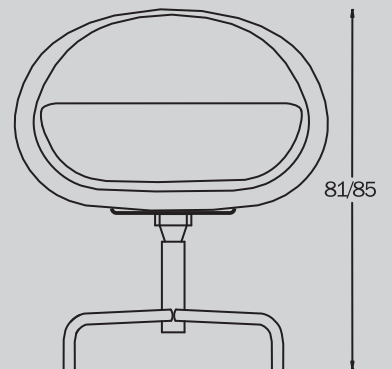
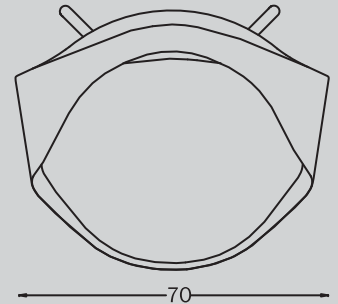
 **4052** PP bianco perla / off white PP

 **4046** PP bianco / white PP

 **4034** PP rosso / red PP

 **4011** PP grigio / grey PP

 **4001** PP nero / black PP





## **BABA SPIDER** poltroncina / *armchair* design Adriano Tolomei

Eleganza formale e comodità si uniscono in questa seduta adatta a caratterizzare, con il suo segno, qualunque ambiente della casa e dello studio. La base spider 4 gambe definisce la versione più informale e grintosa.

*Formal elegance and comfort unite in this chair that, with its presence, marks out any part of the home or the studio.*

*The 4-legged "spider" base characterizes the more gritty and informal version.*

## DIMENSIONI / DIMENSIONS

	<b>3695</b>
L (cm) / W (cm)	63
P (cm) / D (cm)	58
H (cm) / H (cm)	85
H sed (cm) / H seat (cm)	46
H brac (cm) / H armrests (cm)	67
Peso (Kg) / Weight (Kg)	6,0

## IMBALLO / PACKAGING

3695



29,00

V 0,230 mc  
smontata / K.D.



impilabile fino a 4 pezzi  
stackable until 4 pieces

## MATERIALI / MATERIALS

**Struttura** in tubo di acciaio cromato o verniciato Ø 18 mm, spessore 2,0 mm.

**Scocca** in tecnopolimero standard.

**Scocca** in tecnopolimero riciclato e metallizzato, certificato resistente alla graffiatura livello 2 secondo la normativa UNI 9428 : 1989.

Su richiesta, per scocche in tecnopolimero riciclato, disponibilità di altre colorazioni, per lotti minimi di 200 pezzi.




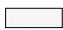

**Structure** in chromed or lacquered steel-tube Ø 18 mm, thickness 2,0 mm.

**Shell** in standard technopolymer

**Shell** in recycled and metallized technopolymer, certificated level 2 scratch resistance in keeping with UNI 9428 : 1989.

On request, for recycled technopolymer shell, other colourings are available, minimum lot of 200 pieces.

### FINITURE STRUTTURA / STRUCTURE FINISHES

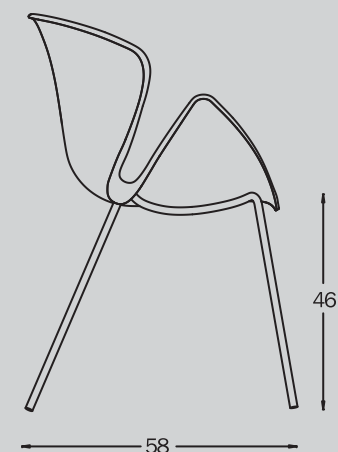
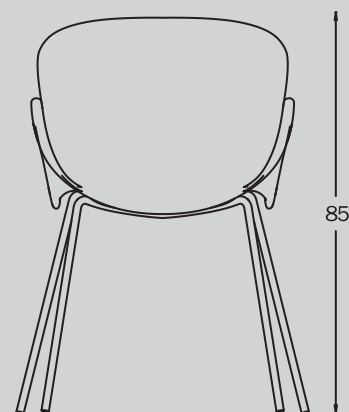
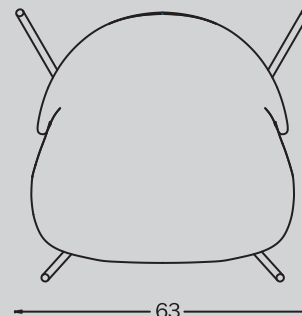
	<b>0150</b> cromata / chromed
	<b>0110</b> verniciata alluminio bucciato G2 / hammered aluminium colour G2 lacquered
	<b>0166</b> verniciata cromo satinato S6 / chrome satin colour S6 lacquered
	<b>0144</b> verniciata bianco lucido / glossy white lacquered
	<b>0101</b> verniciata nero lucido / glossy black lacquered

### FINITURE STANDARD TP / STANDARD TP FINISHES

	<b>4747</b> bianco / white
	<b>4772</b> verde / green
	<b>4751</b> arancio / orange
	<b>4745</b> avorio / ivory
	<b>4773</b> lilla / lilac
	<b>4774</b> grigio oliva / olive grey

### FINITURE TP RICICLATO / RECYCLED TP FINISHES

	<b>4780</b> nero / black
	<b>4781</b> grigio luce / light grey
	<b>4782</b> antracite / anthracite
	<b>4784</b> bianco perla / off white
	<b>4785</b> bronzo / bronze





## **BLOOM** poltroncina / *armchair*

design R. Cantarutti\_F. Petricich

Innovativa e originale, Bloom è una delle nuove proposte Sintesi di questa primavera.

Le forme morbide e floreali della scocca si uniscono ad un fusto semplice e lineare che la valorizza in tutta la sua eleganza.

*Innovative and original, Bloom is one of the Sintesi's new proposals for this spring.*

*The shell, characterized by curvy and floral shapes, is joined with a simple and linear frame which permits to improve the elegance of the whole seat.*

## DIMENSIONI / DIMENSIONS

	<b>3617</b>
L (cm) / W (cm)	47
P (cm) / D (cm)	54
H (cm) / H (cm)	81
H sed (cm) / H seat (cm)	44
L sch (cm) / W back (cm)	42
Peso (Kg) / Weight (Kg)	4,60

## IMBALLO / PACKAGING

3617



20,00

V 0,274 mc

montata / assembled



impilabile fino a 8 pezzi  
stackable until 8 pieces

## MATERIALI / MATERIALS






**Struttura** in tubo di acciaio cromato o verniciato, Ø 20 mm.

**Sedile e schienale** in tecnopolimero o in policarbonato trasparente.






**Structure** in chromed or lacquered steel-tube, Ø 20 mm.

**Seat and back** in technopolymer or in transparent polycarbonate.

### FINITURE STRUTTURA / STRUCTURE FINISHES

	<b>0150</b> cromata / chromed
	<b>0110</b> verniciata alluminio bucciato G2 / hammered aluminium colour G2 lacquered
	<b>0166</b> verniciata cromo satinato S6 / chrome satin colour S6 lacquered
	<b>0101</b> verniciata nero lucido / glossy black lacquered
	<b>0144</b> verniciata bianco lucido / glossy white lacquered

### FINITURE TECNOPOLIMERO / TECHNOPOLYMER FINISHES

	<b>4747</b> bianco / white
	<b>4766</b> verde / green
	<b>4751</b> arancio / orange
	<b>4734</b> rosso / red
	<b>4701</b> nero / black

### FINITURE POLICARBONATO / POLYCARBONATE FINISHES

	<b>5717</b> neutro trasparente / transparent neutral
---	--

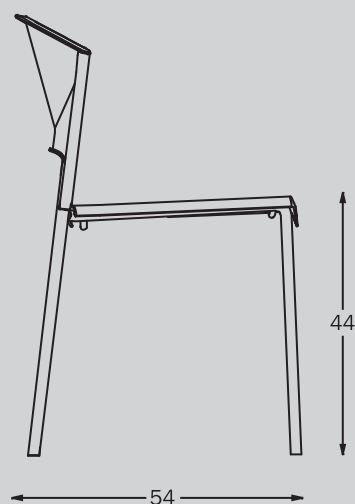
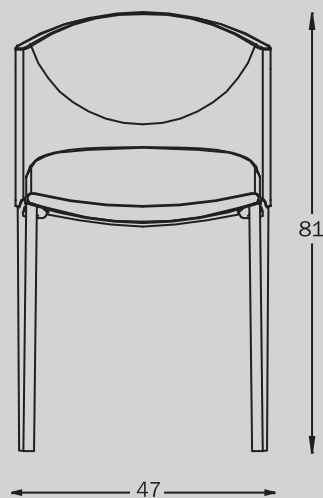
## CERTIFICAZIONI / CERTIFICATIONS

Prodotto certificato contract ai sensi della norma ANSI BIFMA X 5.1-2002.

Product certified for contract use in keeping with ANSI BIFMA X 5.1-2002 regulation.

UNI EN 1728 : 2000

Vedi pagina 07 / See page 07





## BRILLA sedia / chair

design Carlo Bimbi

Seduta in metallo e plastica, caratterizzata da forme lineari e semplici. Comoda e leggera, si adatta bene a qualsiasi tipo di spazio.

Ideale per ambienti dall'arredo moderno ed informale, può essere utilizzata sia nel settore contract che in quello residenziale.

*Metal and plastic chair, characterized by linear and simple shapes. Comfortable and light, it is suitable for every kind of space.*

*It could be placed in modern and informal environment, both in contract sector and in residential one.*

## DIMENSIONI / DIMENSIONS

	<b>3355</b>
L (cm) / W (cm)	51
P (cm) / D (cm)	57
H (cm) / H (cm)	87
H sed (cm) / H seat (cm)	44
L sch (cm) / W back (cm)	46
Peso (Kg) / Weight (Kg)	7,00

## IMBALLO / PACKAGING

3355



17,00

V 0,412 mc

montata / assembled

## MATERIALI / MATERIALS

**Struttura** in tubo di acciaio verniciato Ø 20 mm.

**Sedile e schienale** imbottiti in gommapiuma ignifuga e rivestiti in: cuoio rigenerato C2 oppure in cuoio rigenerato C2 "ruga".

**Structure** in lacquered steel-tube Ø 20 mm.

**Seat and back** upholstered with fireproof foam and covered with: C2 bonded leather or C2 "ruga" bonded leather.

### FINITURE FUSTO / FRAME FINISHES

**0166** verniciato cromo satinato S6 / chrome satin colour S6 lacquered

**0102** verniciato nero opaco / matt black lacquered

### FINITURE CUIO RIGENERATO C2 / C2 BONDED LEATHER FINISHES

**2046** bianco / white

**2034** rosso bulgaro / bulgar red

**2020** tabacco / tobacco

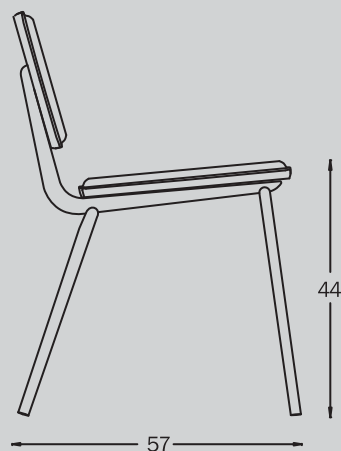
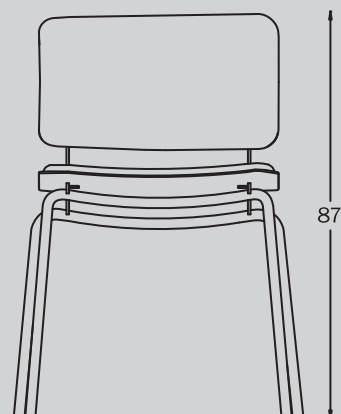
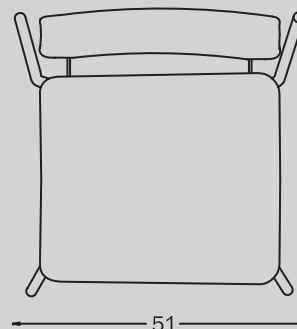
**2018** visone / mink

**2019** marrone / brown

**2001** nero / black

### FINITURE CUIO RIGENERATO "RUGA" C2 / "RUGA" C2 BONDED LEATHER FINISHES

**2534** rosso bulgaro / bulgar red





## **BRIT** sedia / chair

design **Stefano Cavazzana**

Linee rigorose e pulite costruiscono questa seduta dallo stile classico e dalla versatilità estrema: elegante in un contesto minimal, sobria in un interno più caratterizzato.

*Stringent clean lines go to make up this chair with its classic style and extreme versatility: elegant in a minimalist context, sober in a more characteristic interior.*

## DIMENSIONI / DIMENSIONS

	3480 - poltrona / armchair	3481 - pouf / pouf
L (cm) / W (cm)	72	72
P (cm) / D (cm)	69	41
H (cm) / H (cm)	76	39
H sed (cm) / H seat (cm)	38	39
L sch (cm) / W back (cm)	71	/
Peso (Kg) / Weight (Kg)	16,90	8,20

## IMBALLO / PACKAGING

### 3480 - POLTRONA / ARMCHAIR



21,00

V 0,450 mc  
montata / assembled

### 3481 - POUF / POUF



10,00

V 0,153 mc  
montato / assembled

## MATERIALI / MATERIALS

**Struttura** in tondino di acciaio verniciato Ø 12 mm.

**Sedile e schienale** imbottiti in gommapiuma ignifuga e rivestiti in: cuoio rigenerato C2 oppure in cuoio rigenerato C2 "ruga".

**Structure** in lacquered steel-rod Ø 12 mm.

**Seat and back** upholstered with fireproof foam and covered with: C2 bonded leather or C2 "ruga" bonded leather.

### FINITURE FUSTO / FRAME FINISHES

- 0166** verniciato cromo satinato S6 / chrome satin colour S6 lacquered
- 0102** verniciato nero opaco / matt black lacquered

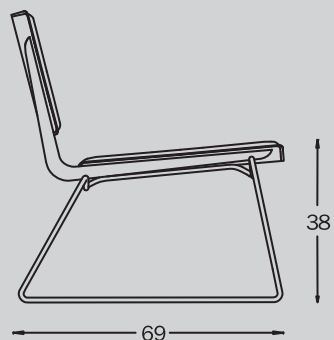
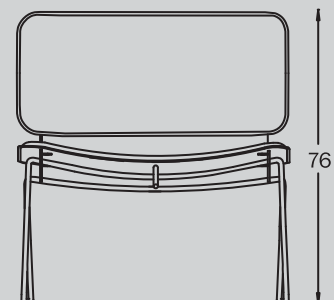
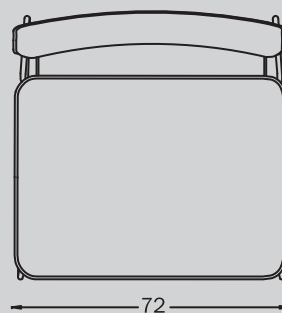
### FINITURE CUIO RIGENERATO C2 / C2 BONDED LEATHER FINISHES

- 2046** bianco / white
- 2034** rosso bulgaro / bulgar red
- 2020** tabacco / tobacco
- 2018** visone / mink
- 2019** marrone / brown
- 2001** nero / black

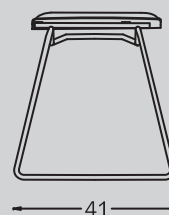
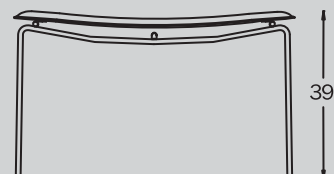
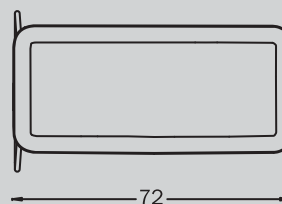
### FINITURE CUIO RIGENERATO "RUGA" C2 / "RUGA" C2 BONDED LEATHER FINISHES

- 2534** rosso bulgaro / bulgar red

## POLTRONA / ARMCHAIR



## POUF / POUF





## BRIT LOUNGE

**poltroncina e pouf / armchair and pouf**

**design Stefano Cavazzana**

Relax garantito grazie alla comodità, ai materiali e all'ergonomia di questa poltroncina e del suo pouf.

Il design della seduta la rendono inseribile in qualunque tipologia di interno residenziale.

*Relaxation guaranteed thanks to the comfort, materials and ergonomics of the chair and its ottoman.*

*The design of the seat means it fits in any type of residential interior.*

## DIMENSIONI / DIMENSIONS

	3618	3659
L (cm) / W (cm)	62	62
P (cm) / D (cm)	60	60
H (cm) / H (cm)	81	81
H sed (cm) / H seat (cm)	44	44
H brac (cm) / H armrests (cm)	65	65
L sch (cm) / W back (cm)	58	58
Peso (Kg) / Weight (Kg)	16,30	17,30

## IMBALLO / PACKAGING

3618 - TECNOPOLIMERO / TECHNOPOLYMER



18,80

V 0,320 mc

montata / assembled

3659 - IMBOTTITA / UPHOLSTERED



19,80

V 0,320 mc

montata / assembled

## MATERIALI / MATERIALS

**Base** in lamiera di acciaio Ø 500 mm.

**Colonna** in tubo di acciaio Ø 50 mm.

**Lama di aggancio** in lamiera di acciaio rinforzata con trattamento di tempra, sempre verniciata nello stesso colore della scocca esterna.

**Seduta girevole.**

**Base** in steel-sheet Ø 500 mm.


**Column** in steel-tube Ø 50 mm.


**Linking** hardened **steel-sheet**, always lacquered in the same colour as the outer shell.

**Swivelling seat.**

## FINITURE FUSTO / FRAME FINISHES

 **0150** cromato / chromed

 **0144** verniciato bianco lucido / glossy white lacquered

 **0101** verniciato nero lucido / glossy black lacquered

3618 VERSIONE TECNOPOLIMERO / TECHNOPOLYMER VERSION

**Scocca esterna e controscocca interna** in tecnopolimero, abbinamenti di colore: bianco/bianco, nero/nero, bianco/nero o nero/bianco.

**Outer shell and inner shell** in technopolymer, available in following versions: white/white, black/black, white/black or black/white.

## FINITURE SCOCCA IN TECNOPOLIMERO / TECHNOPOLYMER SHELL FINISHES

 **4747** TP bianco / white TP

 **4701** TP nero / black TP

3659 VERSIONE IMBOTTITA / UPHOLSTERED VERSION

**Scocca esterna** in tecnopolimero.

**Controscocca interna** in tecnopolimero imbottito e rivestito in tessuto ignifugo riciclato Convert.

Disponibile il trattamento protettivo "Scudo" idrorepellente, oleorepellente e antibatterico, nei colori: nero 7211, grigio 7212, blu 7213 e rosso 7214.

**Outer shell** in technopolymer.


**Inner technopolymer shell**, upholstered and covered with fireproof and recycled Convert fabric.


Convert fabric is available with water-repellent, oil-repellent and antibacterial "Scudo" protection treatment, in the following colours: black 7211, grey 7212, blue 7213 and red 7214.

## FINITURE TESSUTO CONVERT / CONVERT FABRIC FINISHES

 **7201 - 7211** nero / black

 **7202 - 7212** grigio / grey

 **7203 - 7213** blu / blue

 **7204 - 7214** rosso / red

 **7205** bianco / white

 **7206** antracite / anthracite

 **7207** beige / beige

 **7208** sabbia / sand

 **7209** viola / violet

 **7210** verde / green

## CERTIFICAZIONI / CERTIFICATIONS

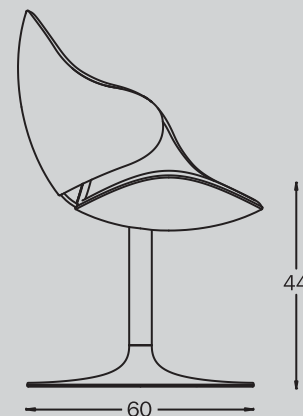
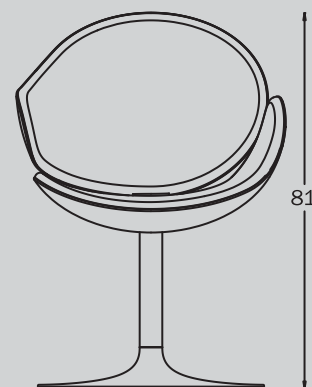
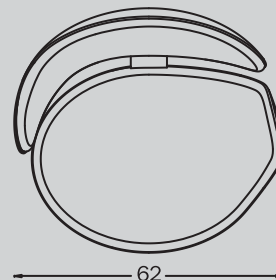
**Versione tecnopolimero / Technopolymer version**

ANSI-BIFMA X 5.1-2002

Vedi pagina 06 / See page 06

UNI EN 1728 : 2000

Vedi pagina 07 / See page 07





## **BUBBLE** poltroncina / *armchair* design Marcello Ziliani

Rassicurante ed avvolgente come una bolla di sapone ...  
è la seduta più glamour di Sintesi.

Unica e presente su tutte le migliori riviste di design e di arredo, Bubble è sempre riconoscibile grazie alle sue caratteristiche tecnologiche, all'alto livello di design e alla sua bellezza formale.

*As reassuring, all-embracing as a soap bubble ...  
this is the most glamorous of Sintesi's chairs.*

*Unique, it can be seen in all the best design and furniture magazines and it is always recognized thanks to its technological characteristics, its high design level and for the good-looking shaps.*

## DIMENSIONI / DIMENSIONS

	3677	3678
L (cm) / W (cm)	80	67
P (cm) / D (cm)	71	60
H (cm) / H (cm)	85	47
H sed (cm) / H seat (cm)	41	41
H brac (cm) / H armrests (cm)	60	/
L sch (cm) / W back (cm)	60	/
Peso (Kg) / Weight (Kg)	23,50	15,70

## IMBALLO / PACKAGING

**3677** POLTRONA / ARMCHAIR



26,00

V 0,572 mc

montata / assembled

**3678** POUF / POUF



17,80

V 0,236 mc

montato / assembled

## MATERIALI / MATERIALS

**Base** in lamiera di acciaio Ø 600 mm.

**Colonna** in tubo di acciaio Ø 60 mm.

**Seduta girevole.**

**Sedile, schienale e pouf** in poliuretano espanso ignifugo.

Rivestimento in tessuto ignifugo riciclato Convert non sfoderabile, oppure in tessuto cliente.

Disponibile il trattamento protettivo "Scudo" idrorepellente, oleorepellente e antibatterico, nei colori: nero 7211, grigio 7212, blu 7213 e rosso 7214.

Riserva di verifica sull'applicabilità del tessuto cliente.

Per la poltrona: richiedi circa 2,50 ml di tessuto.

Per il pouf: richiedi circa 1,50 ml di tessuto

**Base** in steel-sheet Ø 600 mm.

**Column** in steel-tube Ø 60 mm.

**Swivelling seat.**

**Seat, back and pouf** in fireproof soft polyurethane.

Covered in not removable fireproof and recycled Convert fabric, or in customer fabric.

Convert fabric is available with water-repellent, oil-repellent and antibacterial "Scudo" protection treatment, in the following colours: black 7211, grey 7212, blue 7213 and red 7214.

Customer fabric under supplier's test approval.

Armchair: about 2,50 ml of fabric required.


Pouf: about 1,50 ml of fabric required.


## FINITURE STRUTTURA / STRUCTURE FINISHES


 **0150** cromata / chromed

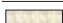
## FINITURE TESSUTO CONVERT/ CONVERT FABRIC FINISHES

 **7201 - 7211** nero / black

 **7202 - 7212** grigio / grey

 **7203 - 7213** blu / blue

 **7204 - 7214** rosso / red

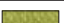
 **7205** bianco / white

 **7206** antracite / anthracite

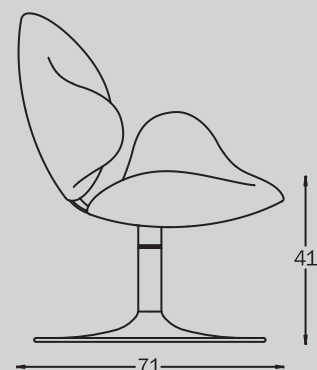
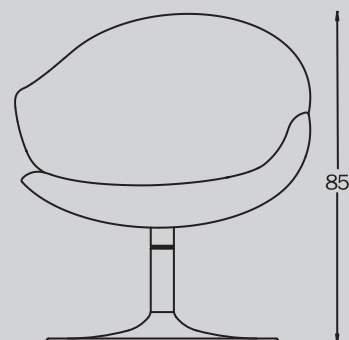
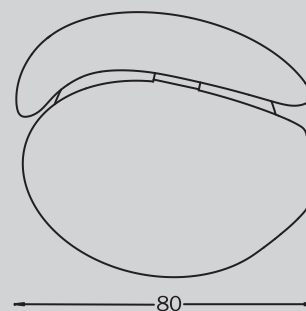
 **7207** beige / beige

 **7208** sabbia / sand

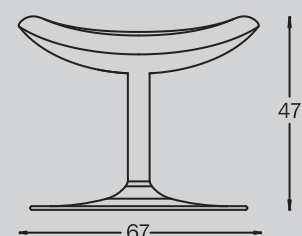
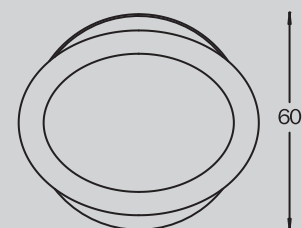
 **7209** viola / violet

 **7210** verde / green

## POLTRONA / ARMCHAIR



## POUF / POUF





## BUBBLE GIANT

**poltrona e pouf / armchair and pouf**

**design Marcello Ziliani**

Morbidi, sensuali e dalle forme intriganti, poltrona e pouf sono consigliati per un relax completo e rigenerante.

La struttura cromata gli rende preziosi e i tessuti di grande qualità li rendono unici.

*With soft, sensual and intriguing forms, armchair and pouf are recommended for complete relaxation and rejuvenation.*

*The chromed structure makes them precious whilst their high quality fabrics help to make them unique.*

## DIMENSIONI / DIMENSIONS

	<b>3575</b>
L (cm) / W (cm)	56
P (cm) / D (cm)	55
H (cm) / H (cm)	85
H sed (cm) / H seat (cm)	43
L sch (cm) / W back (cm)	20
Peso (Kg) / Weight (Kg)	12,35

## IMBALLO / PACKAGING

3575



14,65

V 0,187 mc  
smontata / K.D.

## MATERIALI / MATERIALS

**Base** in lamiera di acciaio Ø 420 mm.

**Colonna** in tubo di acciaio Ø 50 mm.

**Scocca girevole** in poliuretano ignifugo integrale morbido.

**Base** in steel-sheet Ø 420 mm.

**Column** in steel-tube Ø 50 mm.

**Swivelling shell** in soft fireproof polyurethane.

## FINITURE FUSTO / FRAME FINISHES

 **0150** cromato / *chromed*

 **0110** verniciato alluminio bucciato G2 / *hammered aluminium colour G2 lacquered*

 **0166** verniciato cromo satinato S6 / *chrome satin colour S6 lacquered*

## FINITURE SCOCCA / SHELL FINISHES

 **4812** grigio chiaro / *light grey*

 **4835** rosso / *red*

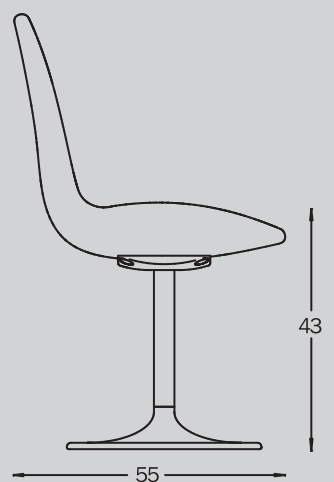
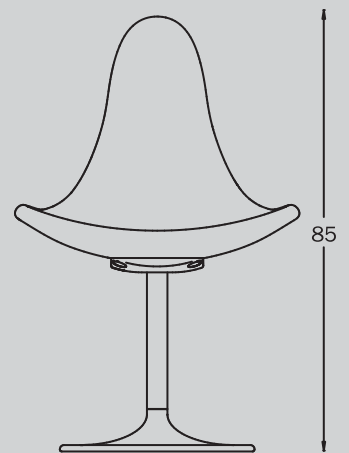
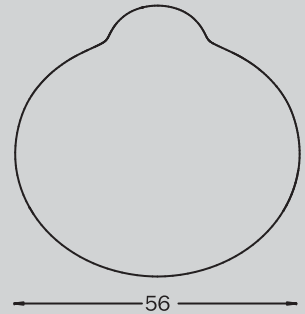
 **4814** antracite / *anthracite*

 **4801** nero / *black*

## CERTIFICAZIONI / CERTIFICATIONS

UNI EN 1728 : 2000

Vedi pagina 07 / See page 07





## ELFO F sedia / chair

design Marcello Ziliani

Un segno ironico ed un materiale contemporaneo rendono questa poltroncina adatta ad ambienti moderni e raffinati.

La base centrale e girevole rende la seduta elegante

*A sign ironic and a contemporary material make this chair suitable for a modern and refined.*

*The central base and swivel seat makes the elegant.*

## DIMENSIONI / DIMENSIONS

	<b>3576</b>
L (cm) / W (cm)	56
P (cm) / D (cm)	55
H (cm) / H (cm)	83
H sed (cm) / H seat (cm)	42
L sch (cm) / W back (cm)	20
Peso (Kg) / Weight (Kg)	10,30

## IMBALLO / PACKAGING

3576



12,60

V 0,187 mq  
smontata / K.D.

## MATERIALI / MATERIALS

**Struttura** in tubo di acciaio Ø 18 mm.


**Scocca** in poliuretano ignifugo integrale morbido.

**Structure** in steel-tube Ø 18 mm.

**Shell** in soft fireproof polyurethane.

### FINITURE FUSTO / FRAME FINISHES

 **0150** cromato / chromed

 **0101** verniciato nero lucido / glossy black lacquered

### FINITURE SCOCCA / SHELL FINISHES

 **4812** grigio chiaro / light grey

 **4835** rosso / red

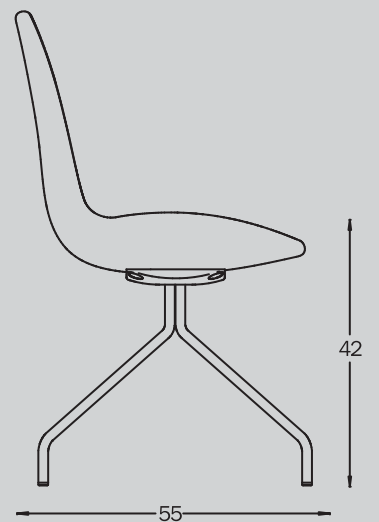
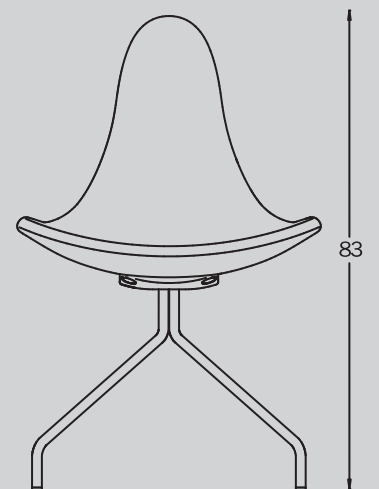
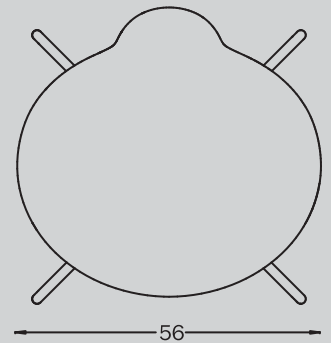
 **4814** antracite / anthracite

 **4801** nero / black

## CERTIFICAZIONI / CERTIFICATIONS

ANSI BIFMA X 5.1-2002

Vedi pagina 06 / See page 06





## ELFO SPIDER *sedia / chair*

design **Marcello Ziliani**

Un segno ironico ed un materiale contemporaneo rendono questa poltroncina adatta ad ambienti moderni e raffinati.

La base spider 4 gambe rende la seduta più informale.

*A sign ironic and a contemporary material make this chair suitable for a modern and refined.*

*The base 4 spider legs makes the seat more informal.*

## DIMENSIONI / DIMENSIONS

	<b>3606</b>
L (cm) / W (cm)	61
P (cm) / D (cm)	59
H (cm) / H (cm)	83
H sed (cm) / H seat (cm)	44
H brac (cm) / H armrests (cm)	76
L sch (cm) / W back (cm)	43
Peso (Kg) / Weight (Kg)	5,70

## IMBALLO / PACKAGING

3606



24,00

V 0,300 mc  
smontata / K.D.

## MATERIALI / MATERIALS


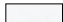


**Struttura** in tubo di acciaio Ø 18 mm.

**Scocca** in SAN lucido, solo per uso residenziale, oppure in policarbonato, adatto anche per uso contract.

**Structure** in steel-tube Ø 18 mm.

**Shell** in glossy SAN, only for domestic use, or in polycarbonate, also for contract use.

### FINITURE FUSTO / FRAME FINISHES

	<b>0150</b> cromato / chromed
	<b>0144</b> verniciato bianco lucido / glossy white lacquered
	<b>0166</b> verniciato cromo satinato S6 / chrome satin colour S6 lacquered
	<b>0101</b> verniciato nero lucido / glossy black lacquered

### FINITURE SAN / SAN FINISHES

	<b>4917</b> neutro trasp. / transp. clear		<b>4934</b> rosso trasp. / transp. red
	<b>4910</b> grigio trasp. / transp. grey		<b>4747</b> bianco compatto / solid white
	<b>4949</b> arancio trasp. / transp. orange		<b>4701</b> nero compatto / solid black

### FINITURE POLICARBONATO / POLYCARBONATE FINISHES

	<b>5717</b> neutro trasp. / transp. clear		<b>5647</b> bianco compatto / solid white
	<b>5710</b> fumè trasp. / transp. smoky grey		<b>5634</b> rosso compatto / solid red

## CERTIFICAZIONI / CERTIFICATIONS

**Versione in policarbonato / Polycarbonate version.**

**Prodotto a destinazione contract**

prodotto che ha superato tutti i test previsti dalla norma UNI EN 15373/2007

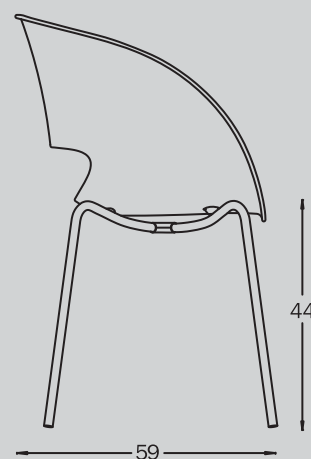
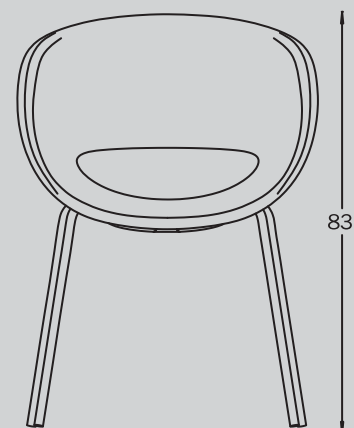
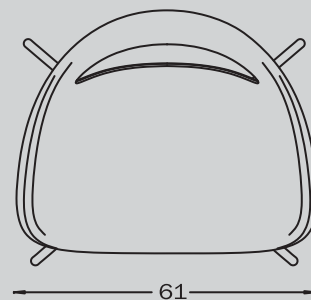
**Product for contract use**

product that passed all tests in keeping with UNI EN 15373/2007 regulation

**Versione in SAN / SAN version.**

ANSI-BIFMA X5.1-2002

Vedi pagina 06 / See page 06





## **EYE** poltroncina / armchair

design R. Cantarutti\_F. Petricich

La forma accogliente, i colori brillanti, il design originale contribuiscono a fare di questa seduta un prodotto versatile e funzionale.

Idonea sia per gli spazi pubblici che per il settore residenziale, la base a 4 gambe è consigliata per ambienti più domestici.

*The welcoming shape, bright colours and the original design contribute to making this chair truly versatile and functional.*

*Suitable both for public spaces and for residential sector, the base with 4 feet is recommended for a home.*

## DIMENSIONI / DIMENSIONS

	<b>3616</b>
L (cm) / W (cm)	61
P (cm) / D (cm)	59
H (cm) / H (cm)	84
H sed (cm) / H seat (cm)	45
H brac (cm) / H armrests (cm)	77
L sch (cm) / W back (cm)	43
Peso (Kg) / Weight (Kg)	9,90

## IMBALLO / PACKAGING

3616



10,90

V 0,186 mc  
smontata / K.D.

## MATERIALI / MATERIALS

**Struttura** in tubo di acciaio Ø 50 mm.

**Base** in lamiera di acciaio Ø 420 mm.





**Scocca girevole** in SAN lucido, solo per uso residenziale, oppure in policarbonato, adatto anche per uso contract.

**Structure** in steel-tube Ø 50 mm.







**Base** in steel-sheet Ø 420 mm.

**Swivelling shell** in glossy SAN, only for domestic use, or in polycarbonate, also for contract use.

## FINITURE FUSTO / FRAME FINISHES

	<b>0150</b> cromato / <i>chromed</i>
	<b>0144</b> verniciato bianco lucido / <i>glossy white lacquered</i>
	<b>0166</b> verniciato cromo satinato S6 / <i>chrome satin colour S6 lacquered</i>
	<b>0101</b> verniciato nero lucido / <i>glossy black lacquered</i>

## FINITURE SAN / SAN FINISHES

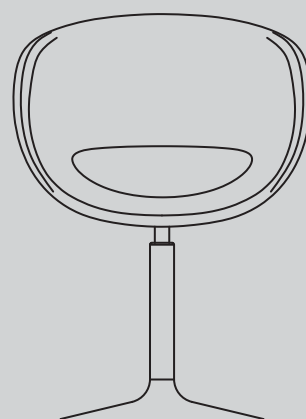
	<b>4917</b> neutro trasp. / <i>transp. clear</i>		<b>4934</b> rosso trasp. / <i>transp. red</i>
	<b>4910</b> grigio trasp. / <i>transp. grey</i>		<b>4747</b> bianco compatto / <i>solid white</i>
	<b>4949</b> arancio trasp. / <i>transp. orange</i>		<b>4701</b> nero compatto / <i>solid black</i>

## FINITURE POLICARBONATO / POLYCARBONATE FINISHES

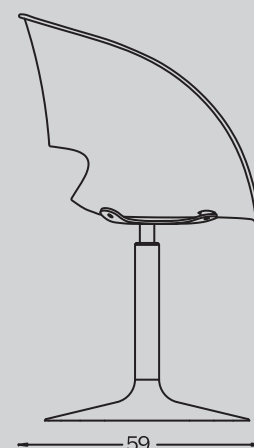
	<b>5717</b> neutro trasp. / <i>transp. clear</i>		<b>5647</b> bianco compatto / <i>solid white</i>
	<b>5710</b> fumè trasp. / <i>transp. smoky grey</i>		<b>5634</b> rosso compatto / <i>solid red</i>



61



84



45

59



## **EYE F** poltroncina / *armchair*

**design R. Cantarutti\_F. Petricich**

La forma accogliente, i colori brillanti, il design originale contribuiscono a fare di questa seduta un prodotto versatile e funzionale.

Idonea sia per gli spazi pubblici che per il settore residenziale, la base centrale girevole la rende perfetta come seduta d'aspetto.

*The welcoming shape, bright colours and the original design contribute to making this chair truly versatile and functional.*

*Suitable both for public spaces and for residential sector, the central swivel base makes it perfect as waiting seat.*

## DIMENSIONI / DIMENSIONS

	<b>3624</b>
L (cm) / W (cm)	66
P (cm) / D (cm)	66
H (cm) / H (cm)	81/92
H sed (cm) / H seat (cm)	42/53
H brac (cm) / H armrests (cm)	74
L sch (cm) / W back (cm)	43
Peso (Kg) / Weight (Kg)	10,20

## IMBALLO / PACKAGING

3624



12,50

V 0,200 mc  
smontata / K.D.

## MATERIALI / MATERIALS

**Base** in tondino cromato.

**Pompa a gas** regolabile da 420 a 530 mm.

**Scozza girevole** in SAN lucido, solo per uso residenziale, oppure in policarbonato, adatto anche per uso contract.

**Base** in chromed steel-rod.


**Gas-lift adjustment** from 420 to 530 mm.

**Swivelling shell** in glossy SAN, only for domestic use, or in polycarbonate, also for contract use.


### FINITURE SAN / SAN FINISHES


 **4917** neutro trasp. / transp. clear

 **4910** grigio trasp. / transp. grey


 **4949** arancio trasp. / transp. orange

 **4934** rosso trasp. / transp. red


 **4747** bianco compatto / solid white


 **4701** nero compatto / solid black

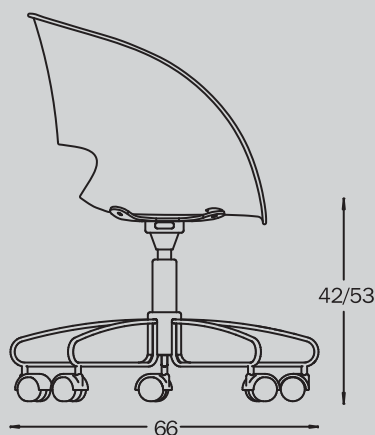
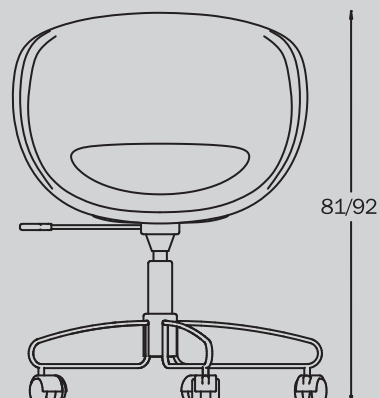
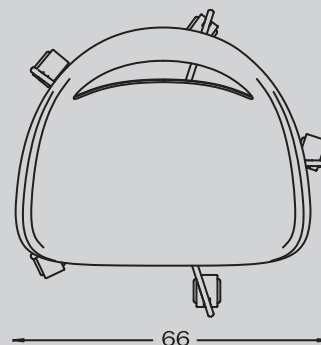
### FINITURE POLICARBONATO / POLYCARBONATE FINISHES

 **5717** neutro trasp. / transp. clear

 **5710** fumè trasp. / transp. smoky grey

 **5647** bianco compatto / solid white

 **5634** rosso compatto / solid red





## EYE R poltroncina / armchair

design R. Cantarutti\_F. Petricich

La forma accogliente, i colori brillanti, il design originale contribuiscono a fare di questa seduta un prodotto versatile e funzionale.

Idonea sia per gli spazi pubblici che per il settore residenziale, la base a ruote regolabile in altezza è l'ideale per uno studio od un ufficio.

*The welcoming shape, bright colours and the original design contribute to making this chair truly versatile and functional.*

*Suitable both for public spaces and for residential sector, the base with wheels, adjustable in height, is ideal for a study or office.*

## DIMENSIONI / DIMENSIONS

	<b>3684</b>
L (cm) / W (cm)	61
P (cm) / D (cm)	54
H (cm) / H (cm)	83
H sed (cm) / H seat (cm)	45
H brac (cm) / H armrests (cm)	71
L sch (cm) / W back (cm)	43
Peso (Kg) / Weight (Kg)	7,00

## IMBALLO / PACKAGING

3684



9,00

V 0,166 mc  
smontata / K.D.

## MATERIALI / MATERIALS





**Struttura** in tubo di acciaio conificato da Ø 28 mm a Ø 18 mm.

**Scocca** in SAN lucido, solo per uso residenziale, oppure in policarbonato, adatto anche per uso contract.

**Structure** in tapered steel-tube, from Ø 28 mm to Ø 18 mm.

**Shell** in glossy SAN, only for domestic use, or in polycarbonate, also for contract use.

### FINITURE FUSTO / FRAME FINISHES

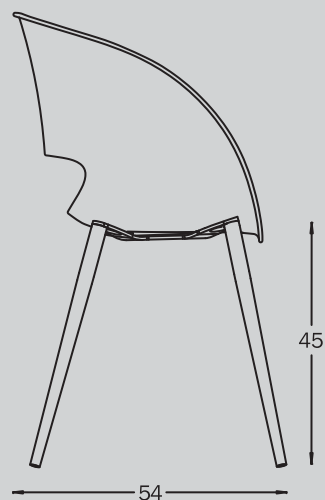
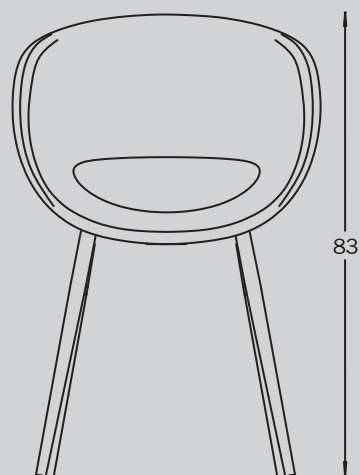
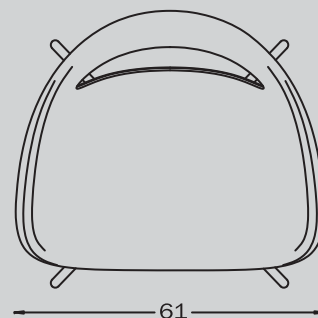
	<b>0150</b> cromato / <i>chromed</i>
	<b>0144</b> verniciato bianco lucido / <i>glossy white lacquered</i>
	<b>0166</b> verniciato cromo satinato S6 / <i>chrome satin colour S6 lacquered</i>
	<b>0101</b> verniciato nero lucido / <i>glossy black lacquered</i>

### FINITURE SAN / SAN FINISHES

	<b>4917</b> neutro trasp. / <i>transp. clear</i>		<b>4934</b> rosso trasp. / <i>transp. red</i>
	<b>4910</b> grigio trasp. / <i>transp. grey</i>		<b>4747</b> bianco compatto / <i>solid white</i>
	<b>4949</b> arancio trasp. / <i>transp. orange</i>		<b>4701</b> nero compatto / <i>solid black</i>

### FINITURE POLICARBONATO / POLYCARBONATE FINISHES

	<b>5717</b> neutro trasp. / <i>transp. clear</i>		<b>5647</b> bianco compatto / <i>solid white</i>
	<b>5710</b> fumè trasp. / <i>transp. smoky grey</i>		<b>5634</b> rosso compatto / <i>solid red</i>





## EYE SPACE poltroncina / armchair

design R. Cantarutti\_F. Petricich

La forma accogliente, i colori brillanti, il design originale contribuiscono a fare di questa seduta un prodotto versatile e funzionale.

Idonea sia per gli spazi pubblici che per il settore residenziale, la Space è la nuova versione della collezione Eye.

*The welcoming shape, bright colours and the original design contribute to making this chair truly versatile and functional.*

*Suitable both for public spaces and for residential sector, Eye Space is the new version of the whole collection.*

## DIMENSIONI / DIMENSIONS

	<b>3623</b>
L (cm) / W (cm)	61
P (cm) / D (cm)	59
H (cm) / H (cm)	85
H sed (cm) / H seat (cm)	45
H brac (cm) / H armrests (cm)	77
L sch (cm) / W back (cm)	43
Peso (Kg) / Weight (Kg)	7,20

## IMBALLO / PACKAGING

3623



9,50

V 0,338 mc

montata / assembled

## MATERIALI / MATERIALS





**Struttura** in tubo di acciaio Ø 18 mm.

**Scocca** in SAN lucido, solo per uso residenziale, oppure in policarbonato, adatto anche per uso contract.


**Structure** in steel-tube Ø 18 mm.

**Shell** in glossy SAN, only for domestic use, or in polycarbonate, also for contract use.

### FINITURE FUSTO / FRAME FINISHES

	<b>0150</b> cromato / chromed
	<b>0144</b> verniciato bianco lucido / glossy white lacquered
	<b>0166</b> verniciato cromo satinato S6 / chrome satin colour S6 lacquered
	<b>0101</b> verniciato nero lucido / glossy black lacquered

### FINITURE SAN / SAN FINISHES

	<b>4917</b> neutro trasp. / transp. clear		<b>4934</b> rosso trasp. / transp. red
	<b>4910</b> grigio trasp. / transp. grey		<b>4747</b> bianco compatto / solid white
	<b>4949</b> arancio trasp. / transp. orange		<b>4701</b> nero compatto / solid black

### FINITURE POLICARBONATO / POLYCARBONATE FINISHES

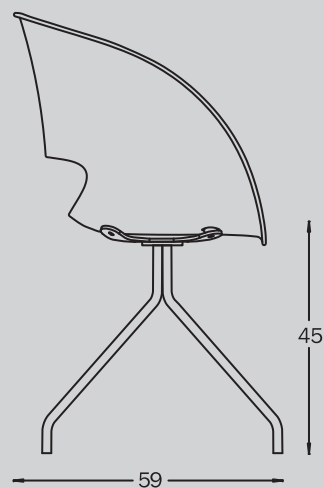
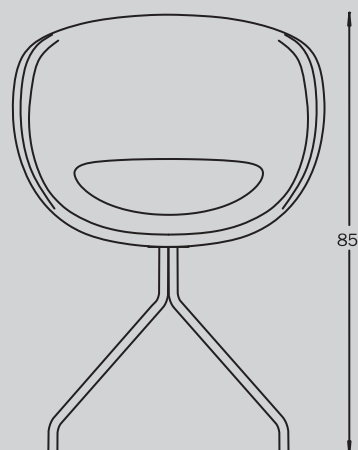
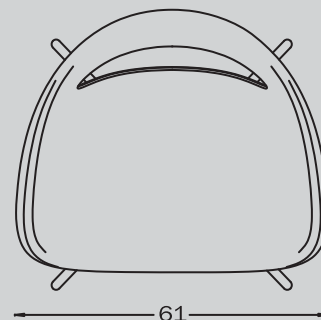
	<b>5717</b> neutro trasp. / transp. clear		<b>5647</b> bianco compatto / solid white
	<b>5710</b> fumè trasp. / transp. smoky grey		<b>5634</b> rosso compatto / solid red

## CERTIFICAZIONI / CERTIFICATIONS

**Versione in policarbonato / Polycarbonate version**

UNI EN 1728 : 2000

Vedi pagina 07 / See page 07





## EYE SPIDER poltroncina / armchair

design R. Cantarutti\_F. Petricich

La forma accogliente, i colori brillanti, il design originale contribuiscono a fare di questa seduta un prodotto versatile e funzionale. Idonea sia per gli spazi pubblici che per il settore residenziale, la base spider rende la seduta ancora più caratteristica ed unica.

*The welcoming shape, bright colours and the original design contribute to making this chair truly versatile and functional. Suitable both for public spaces and for residential sector, the spider base makes the chair still more characteristic and unique.*

## DIMENSIONI / DIMENSIONS

	<b>3625</b>
L (cm) / W (cm)	61
P (cm) / D (cm)	59
H (cm) / H (cm)	85
H sed (cm) / H seat (cm)	45
H brac (cm) / H armrests (cm)	77
L sch (cm) / W back (cm)	43
Peso (Kg) / Weight (Kg)	7,10

## IMBALLO / PACKAGING

3625



9,40

V 0,338 mc

montata / assembled

## MATERIALI / MATERIALS





**Struttura** in tondino di acciaio Ø 12 mm.

**Scocca** in SAN lucido, solo per uso residenziale, oppure in policarbonato, adatto anche per uso contract.







**Structure** in steel-rod Ø 12 mm.

**Shell** in glossy SAN, only for domestic use, or in polycarbonate, also for contract use.

### FINITURE FUSTO / FRAME FINISHES

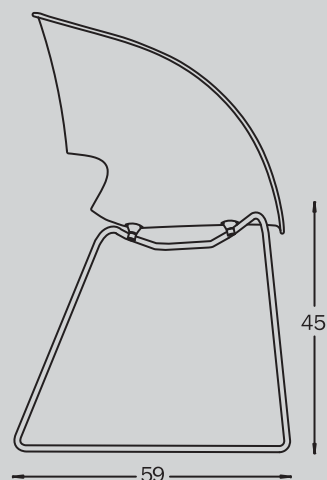
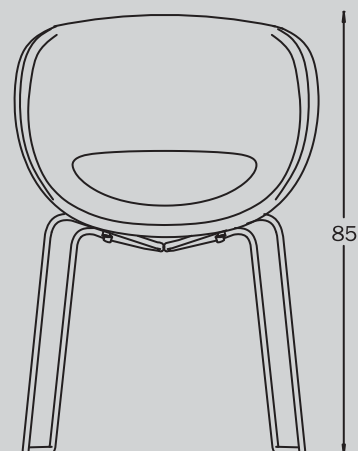
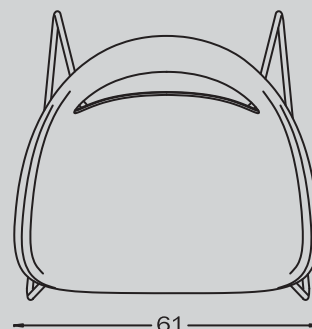
	<b>0150</b> cromata / chromed
	<b>0144</b> verniciata bianco lucido / glossy white lacquered
	<b>0166</b> verniciata cromo satinato S6 / chrome satin colour S6 lacquered
	<b>0101</b> verniciata nero lucido / glossy black lacquered

### FINITURE SAN / SAN FINISHES

	<b>4917</b> neutro trasp. / transp. clear		<b>4934</b> rosso trasp. / transp. red
	<b>4910</b> grigio trasp. / transp. grey		<b>4747</b> bianco compatto / solid white
	<b>4949</b> arancio trasp. / transp. orange		<b>4701</b> nero compatto / solid black

### FINITURE POLICARBONATO / POLYCARBONATE FINISHES

	<b>5717</b> neutro trasp. / transp. clear		<b>5647</b> bianco compatto / solid white
	<b>5710</b> fumè trasp. / transp. smoky grey		<b>5634</b> rosso compatto / solid red





## EYE T poltroncina / armchair

design R. Cantarutti\_F. Petricich

La forma accogliente, i colori brillanti, il design originale contribuiscono a fare di questa seduta un prodotto versatile e funzionale.

Idonea sia per gli spazi pubblici che per il settore residenziale, la base a slitta rende il prodotto ancora più elegante.

*The welcoming shape, bright colours and the original design contribute to making this chair truly versatile and functional.*

*Suitable both for public spaces and for residential sector, the sledge base makes the product yet more elegant.*

## DIMENSIONI / DIMENSIONS

	<b>3281</b>
L (cm) / W (cm)	47
P (cm) / D (cm)	47
H (cm) / H (cm)	84
H sed (cm) / H seat (cm)	45
L sch (cm) / W back (cm)	43,5
Peso (Kg) / Weight (Kg)	4,30

## IMBALLO / PACKAGING

3281



17,00

V 0,274 mc

montata / assembled



impilabile fino a 8 pezzi  
stackable until 8 pieces

## MATERIALI / MATERIALS

**Struttura** in tubo di acciaio cromato o verniciato, Ø 20 mm.

**Sedile e schienale** in polipropilene compatto.

**Structure** in chromed or lacquered steel-tube, Ø 20 mm.

**Seat and back** in solid polypropylene.

### FINITURE STRUTTURA / STRUCTURE FINISHES

 **0150** cromata / chromed

 **0110** verniciata alluminio bucciato G2 / hammered aluminium colour G2 lacquered


### FINITURE POLIPROPILENE / POLYPROPYLENE FINISHES

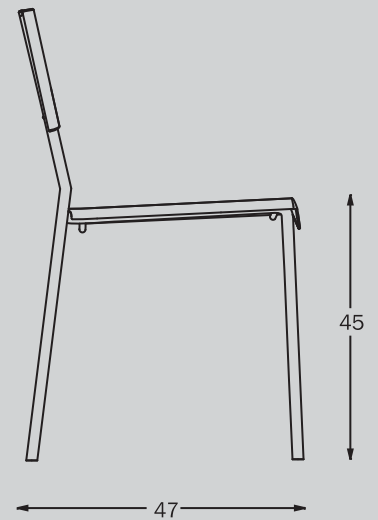
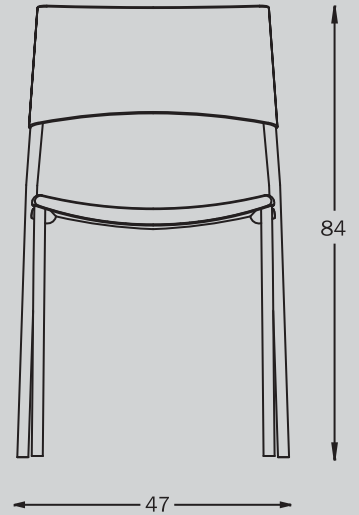
 **4046** bianco / white

 **4045** beige / beige

 **4029** pistacchio / pistachio

 **4021** blu / blue

 **4001** nero / black





## FLORIDA sedia / chair

design Adriano Balutto

Realizzata in metallo e polipropilene e caratterizzata da linee essenziali ed eleganti, Florida può essere utilizzata sia in contesti pubblici che nel settore residenziale. Comoda, leggera e facilmente impilabile, è adatta ad ambienti moderni ed informali.

*Making by metal and polypropylene and characterizing by essential and elegant lines, Florida can be used both in public spaces and in residential sector. Comfortable, light and easily stackable, it is suitable to modern and informal environment.*

## DIMENSIONI / DIMENSIONS

	<b>3426</b>
L (cm) / W (cm)	49
P (cm) / D (cm)	53
H (cm) / H (cm)	85
H sed (cm) / H seat (cm)	45
L sch (cm) / W back (cm)	43
Peso (Kg) / Weight (Kg)	5,50

## IMBALLO / PACKAGING

3426



24,80

V 0,312 mc

montata / assembled

## MATERIALI / MATERIALS





**Struttura** in tubo di acciaio Ø 16 mm.

**Sedile e schienale** imbottiti in gommapiuma ignifuga e rivestiti in: cuoio rigenerato C2, in cuoio rigenerato C2 "ruga" oppure in cuoio rigenerato WO.





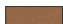

**Structure** in steel-tube Ø 16 mm.

**Seat and back** upholstered with fireproof foam and covered with: C2 bonded leather, C2 "ruga" bonded leather or WO bonded leather.


### FINITURE FUSTO / FRAME FINISHES

 <b>0150</b> cromato / <i>chromed</i>
 <b>0110</b> verniciato alluminio bucciato G2 / <i>hammered aluminium colour G2 lacquered</i>
 <b>0166</b> verniciato cromo satinato S6 / <i>chrome satin colour S6 lacquered</i>
 <b>0102</b> verniciato nero opaco / <i>matt black lacquered</i>

### FINITURE CUIO RIGENERATO C2 / C2 BONDED LEATHER FINISHES

 <b>2046</b> bianco / <i>white</i>	 <b>2018</b> visone / <i>mink</i>
 <b>2034</b> rosso bulgaro / <i>bulgar red</i>	 <b>2019</b> marrone / <i>brown</i>
 <b>2020</b> tabacco / <i>tobacco</i>	 <b>2001</b> nero / <i>black</i>

### FINITURE CUIO RIGENERATO "RUGA" C2 / "RUGA" C2 BONDED LEATHER FINISHES

 <b>2534</b> rosso bulgaro / <i>bulgar red</i>
---

### FINITURE CUIO RIGENERATO WO / WO BONDED LEATHER FINISHES

 <b>2055</b> beige / <i>beige</i>
 <b>2052</b> giallo / <i>yellow</i>
 <b>2053</b> arancio / <i>orange</i>
 <b>2054</b> ciliegia / <i>cherry</i>

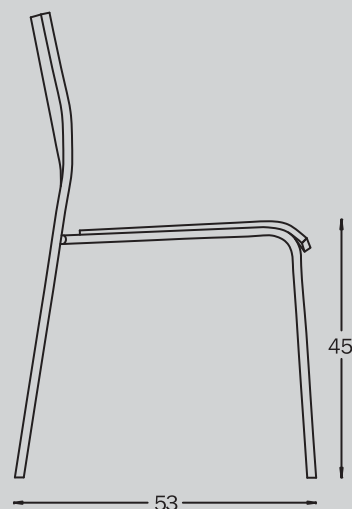
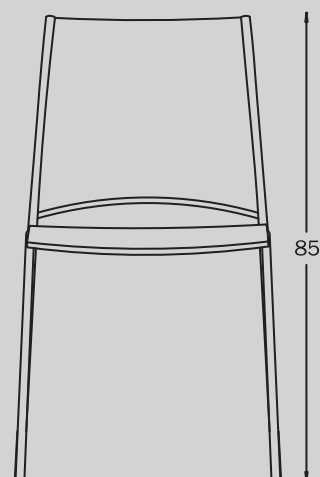
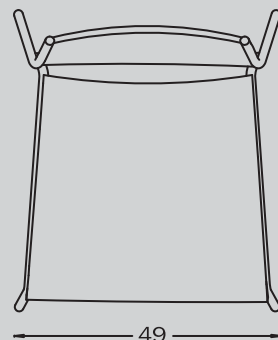
## CERTIFICAZIONI / CERTIFICATIONS

Prodotto certificato contract ai sensi della norma ANSI BIFMA X 5.1-2002.

Product certified for contract use in keeping with ANSI BIFMA X 5.1-2002 regulation.

UNI EN 1728 : 2000

Vedi pagina 07 / See page 07





## GIORGIA *sedia / chair*

design Edi\_Paolo Ciani

Linee semplici ed essenziali identificano una seduta dall'eleganza classica resa ancora più importante dalla comodità, dalla bellezza e dalla qualità dei materiali.

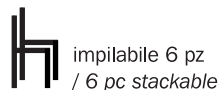
*Simple and essential lines indicate a chair of classic elegance made even more noteworthy by its comfort, beauty and the quality of the materials used.*

## DIMENSIONI / DIMENSIONS

	3243	3234 - 3235 - 3245
L (cm) / W (cm)	59	59
P (cm) / D (cm)	59	59
H (cm) / H (cm)	46	84
H sed (cm) / H seat (cm)	/	46
H brac (cm) / H armrests (cm)	/	66
Peso (Kg) / Weight (Kg)	2,30	4,60

## IMBALLO / PACKAGING

### 3234 VERSIONE ACCIAIO / STEEL VERSION



### 3243 SOLO SCOCCA / ONLY SHELL



### SOLO FUSTO / ONLY FRAME

#### 3235 acciaio / steel



#### 3245 alluminio / aluminium



## MATERIALI / MATERIALS

### 3235 VERSIONE FUSTO IN ACCIAIO / STEEL FRAME VERSION

**Struttura** in tubo di acciaio cromato, verniciato o zincato, Ø 25 mm.

Su richiesta, per uso esterno, è disponibile il fusto con trattamento di cataforesi e vernice per esterni.

**Structure** in chromed, lacquered or zinc-coated steel-tube, Ø 25 mm.

On request, for outdoor use, it is available the frame with cataphoresis treatment and outdoor lacquering.

### FINITURE FUSTO ACCIAIO PER INTERNI / INDOOR STEEL FRAME FINISHES

	<b>0150</b> cromato / chromed
	<b>0110</b> verniciato alluminio bucciato G2 / hammered aluminium colour G2 lacquered
	<b>0103</b> verniciato nero bucciato / hammered black lacquered

### FINITURE FUSTO ACCIAIO PER ESTERNI / OUTDOOR STEEL FRAME FINISHES

	<b>0111</b> verniciato alluminio bucciato G2 / hammered aluminium colour G2 lacquered
	<b>0155</b> zincato / zinc-coated

### 3245 VERSIONE FUSTO ALLUMINIO / ALUMINIUM FRAME VERSION

**Struttura** in tubo di alluminio anodizzato, Ø 25 mm.

**Structure** in anodized aluminium-tube, Ø 25 mm.

### 3243 SCOCCA / SHELL

**Scocca** in polipropilene compatto.

Su richiesta è disponibile la versione ignifuga, certificata e omologata in classe 1, nei colori: nero 4601, blu 4621, pesca 4641, bianco 4646 e beige 4645.

**Shell** in solid polypropylene.

On request, it is available the fireproof version, certified and sanctioned for the class 1, in different colours: black 4601, blue 4621, peach 4641, white 4646 and beige 4645.

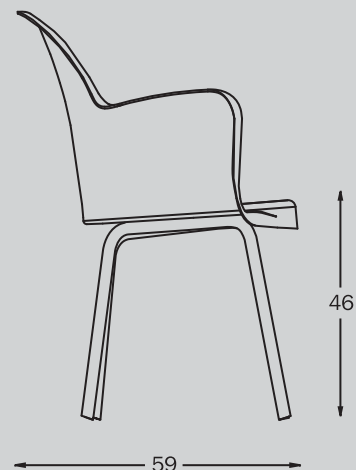
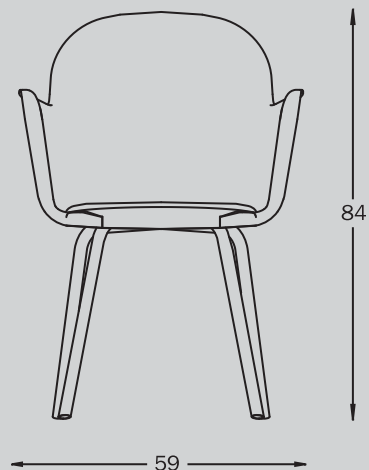
### FINITURE POLIPROPILENE / POLYPROPYLENE FINISHES

	<b>4046</b> bianco / white		<b>4029</b> pistacchio / pistachio
	<b>4045</b> beige / beige		<b>4021</b> blu / blue
	<b>4041</b> pesca / peach		<b>4001</b> nero / black
	<b>4049</b> arancio pastello / light orange		<b>4014</b> antracite / anthracite
	<b>4034</b> rosso / red		<b>4019</b> marrone / brown

## CERTIFICAZIONI / CERTIFICATIONS

ANSI-BIFMA X 5.1-2002  
Vedi pagina 06 / See page 06

UNI EN 1728 : 2002  
Vedi pagina 07 / See page 07





## **GOGO' BASIC** poltroncina / *armchair* design Marcello Ziliani

La collezione Gogò presenta comode poltroncine realizzate in metallo e polipropilene, dove la scocca, dalle forme morbide e originali, si adatta perfettamente a diversi tipi di fusto.

La Gogò Basic è pensata per soddisfare ogni tipo di ambiente sia nel pubblico che nel privato, mentre le due versioni Twist sono prodotti ideali per il settore home office. Nella versione tessuti, la seduta si trasforma in soffice ed elegante poltroncina da interni.

*Gogò collection is constituted by comfortable armchairs, made of metal and polypropylene, where the curvy and original shell is adapted to different kind of frames.*

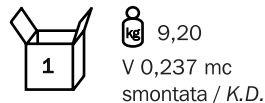
*Gogò Basic is thought for every kind of public and private environment, as the two Twist versions are perfect home office products. In the fabric version, the seat becomes a soft and smart armchair suitable for interior spaces.*

## DIMENSIONI / DIMENSIONS

	<b>3242</b>
L (cm) / W (cm)	59
P (cm) / D (cm)	59
H (cm) / H (cm)	81/94
H sed (cm) / H seat (cm)	43/56
H brac (cm) / H armrests (cm)	65/78
Peso (Kg) / Weight (Kg)	7,35

## IMBALLO / PACKAGING

### 3242 COMPLETA / COMPLETE



### 3243 SOLO SCOCCA / ONLY SHELL



### 3242 SOLO BASE / ONLY BASE



## MATERIALI / MATERIALS

**Pompa a gas** regolabile da 430 a 560 mm.

**Base ellittica girevole** in acciaio cromato.

**Scocca** in polipropilene.

**Gas lift** adjustment from 430 to 560 mm.

**Elliptical swivel base** in chromed steel.

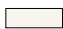
**Shell** in polypropylene.

### FINITURE STRUTTURA / STRUCTURE FINISHES

 **0150** cromato / chromed

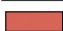
### FINITURE POLIPROPILENE / POLYPROPYLENE FINISHES

 **4046** bianco / white

 **4045** beige / beige


 **4041** pesca / peach

 **4049** arancio pastello / light orange

 **4034** rosso / red

 **4029** pistacchio / pistachio

 **4021** blu / blue

 **4001** nero / black

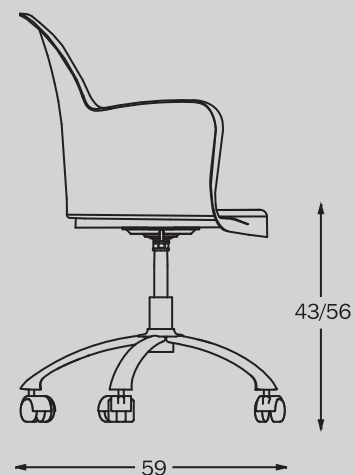
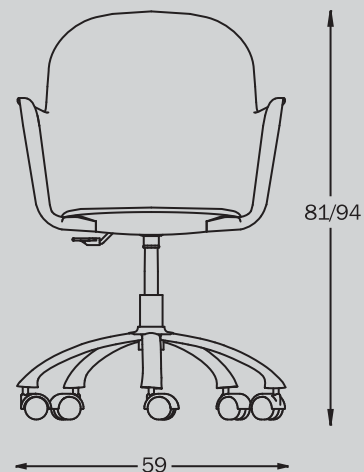
 **4014** antracite / anthracite

 **4019** marrone / brown

## CERTIFICAZIONI / CERTIFICATIONS

UNI EN 1728 : 2000

Vedi pagina 07 / See page 07





## GOGO' TWIST

**poltroncina base ellittica / *elliptical base armchair***  
**design Marcello Ziliani**

La collezione Gogò presenta comode poltroncine realizzate in metallo e polipropilene, dove la scocca, dalle forme morbide e originali, si adatta perfettamente a diversi tipi di fusto.

La Gogò Basic è pensata per soddisfare ogni tipo di ambiente sia nel pubblico che nel privato, mentre le due versioni Twist sono prodotti ideali per il settore home office. Nella versione tessuti, la seduta si trasforma in soffice ed elegante poltroncina da interni.

*Gogò collection is constituted by comfortable armchairs, made of metal and polypropylene, where the curvy and original shell is adapted to different kind of frames.*

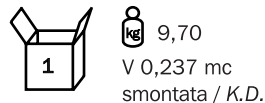
*Gogò Basic is thought for every kind of public and private environment, as the two Twist versions are perfect home office products. In the fabric version, the seat becomes a soft and smart armchair suitable for interior spaces.*

## DIMENSIONI / DIMENSIONS

	<b>3350</b>
L (cm) / W (cm)	59
P (cm) / D (cm)	59
H (cm) / H (cm)	81/94
H sed (cm) / H seat (cm)	43/56
H brac (cm) / H armrests (cm)	65/78
Peso (Kg) / Weight (Kg)	7,90

## IMBALLO / PACKAGING

### 3350 COMPLETA / COMPLETE



### 3243 SOLO SCOCCA / ONLY SHELL



### 3350 SOLO BASE / ONLY BASE



## MATERIALI / MATERIALS

Meccanismo con oscillante, pompa a gas da 430 a 560 mm.

**Base girevole** in tondino di acciaio cromato.

**Scocca** in polipropilene.

*Tilt adjustable mechanism from 430 to 560 mm. Safety gas pump.*

**Swivel base** in chromed steel-rod.

**Shell** in polypropylene.


### FINITURE STRUTTURA / STRUCTURE FINISHES

 **0150** cromato / chromed

### FINITURE POLIPROPILENE / POLYPROPYLENE FINISHES

 **4046** bianco / white


 **4045** beige / beige


 **4041** pesca / peach

 **4049** arancio pastello / light orange


 **4034** rosso / red

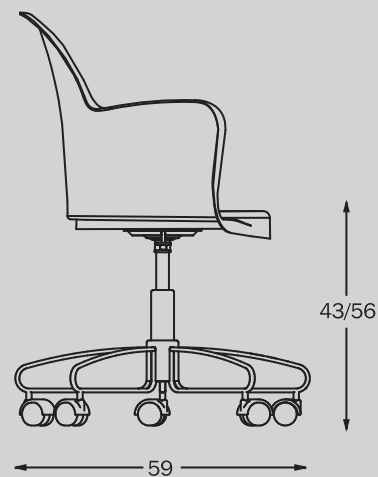
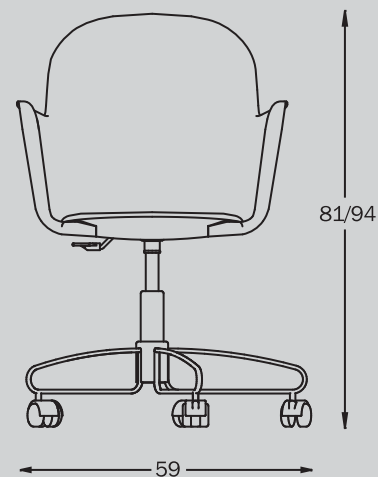
 **4029** pistacchio / pistachio

 **4021** blu / blue

 **4001** nero / black

 **4014** antracite / anthracite

 **4019** marrone / brown





## GOGO' TWIST

**poltroncina base tondino / steel-rod base armchair**  
design Marcello Ziliani

La collezione Gogò presenta comode poltroncine realizzate in metallo e polipropilene, dove la scocca, dalle forme morbide e originali, si adatta perfettamente a diversi tipi di fusto.

La Gogò Basic è pensata per soddisfare ogni tipo di ambiente sia nel pubblico che nel privato, mentre le due versioni Twist sono prodotti ideali per il settore home office. Nella versione tessuti, la seduta si trasforma in soffice ed elegante poltroncina da interni.

*Gogò collection is constituted by comfortable armchairs, made of metal and polypropylene, where the curvy and original shell is adapted to different kind of frames.*

*Gogò Basic is thought for every kind of public and private environment, as the two Twist versions are perfect home office products. In the fabric version, the seat becomes a soft and smart armchair suitable for interior spaces.*

## DIMENSIONI / DIMENSIONS

	<b>3247</b>
L (cm) / W (cm)	59
P (cm) / D (cm)	59
H (cm) / H (cm)	84
H sed (cm) / H seat (cm)	46
H brac (cm) / H armrests (cm)	66
Peso (Kg) / Weight (Kg)	4,80

## IMBALLO / PACKAGING

### 3247 CUSCINO / CUSHION



### 3247 VESTITO LUNGO / LONG DRESS



## MATERIALI / MATERIALS

### Rivestimento per poltrona Gogò:

cuscino e vestito lungo disponibili in tessuto Piave bianco o ècru.

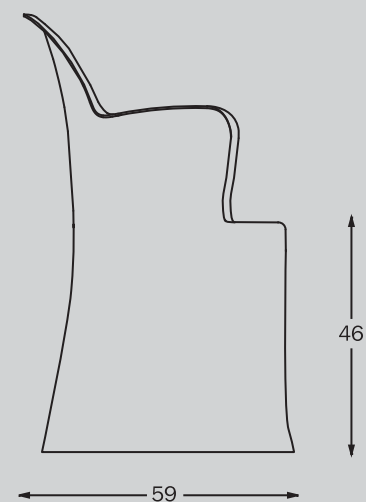
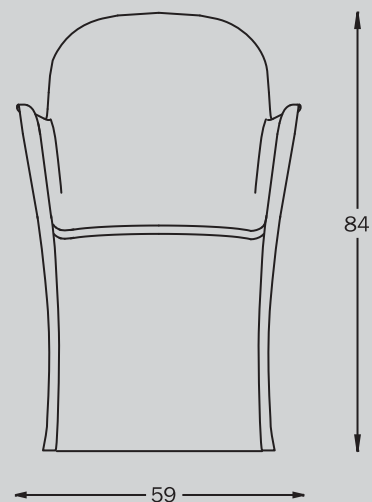
### Coverings for Gogò armchair:

cushion and long dress available in white or ècru Piave fabric.

### FINITURE TESSUTO / FABRIC FINISHES

 **7015** bianco / white

 **7014** ècru / ècru





## GOGO'

### poltroncina in tessuto / *fabric armchair*

design Marcello Ziliani

La collezione Gogò presenta comode poltroncine realizzate in metallo e polipropilene, dove la scocca, dalle forme morbide e originali, si adatta perfettamente a diversi tipi di fusto.

La Gogò Basic è pensata per soddisfare ogni tipo di ambiente sia nel pubblico che nel privato, mentre le due versioni Twist sono prodotti ideali per il settore home office. Nella versione tessuti, la seduta si trasforma in soffice ed elegante poltroncina da interni.

*Gogò collection is constituted by comfortable armchairs, made of metal and polypropylene, where the curvy and original shell is adapted to different kind of frames.*

*Gogò Basic is thought for every kind of public and private environment, as the two Twist versions are perfect home office products. In the fabric version, the seat becomes a soft and smart armchair suitable for interior spaces.*

## DIMENSIONI / DIMENSIONS

	<b>3578</b>
L (cm) / W (cm)	57
P (cm) / D (cm)	57
H (cm) / H (cm)	84
H sed (cm) / H seat (cm)	42
H brac (cm) / H armrests (cm)	65
L sch (cm) / W back (cm)	44
Peso (Kg) / Weight (Kg)	7,30

## IMBALLO / PACKAGING

3578



10,30

V 0,317 mc

montata / assembled

## MATERIALI / MATERIALS

**Struttura** in resina di polipropilene stampata con sistema rotazionale.

**Structure** in rotational-moulded polypropylene resin.

### FINITURE SCOCCA / SHELL FINISHES

 **4052** PP bianco perla / off white PP

 **4054** PP arancio / orange PP

 **4021** PP blu / blue PP

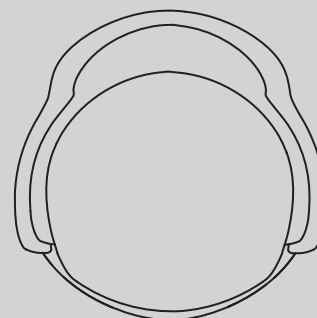
## CERTIFICAZIONI / CERTIFICATIONS

EN 1728 : 2000

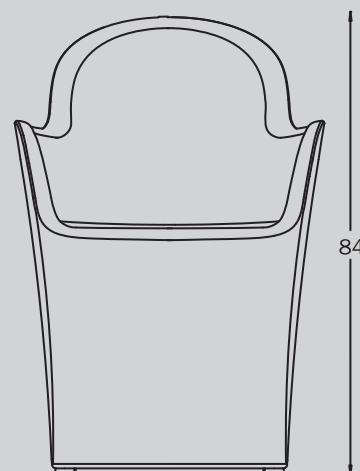
Vedi pagina 07 / See page 07

**Adatta per uso all'esterno**

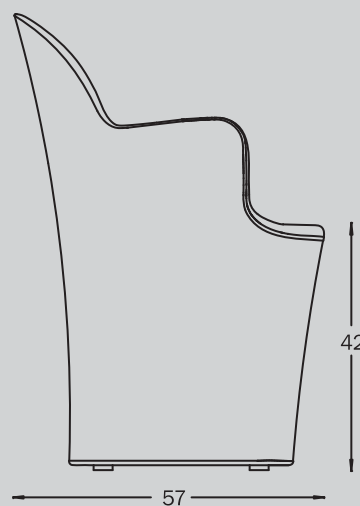
**Suitable for outdoor use**



57



84



42

57



## **GOGOLA** poltroncina / *armchair*

**design Marcello Ziliani**

Un contemporaneo oggetto di design che caratterizza in maniera originale lo spazio, valorizzando specialmente ambienti esterni come: terrazze, giardini, portici, bordi piscina ...

*A contemporary design object that characterizes the environment in an original manner, improving spacially outdoor spaces as: terraces, gardens, porches and the edge of swimming pools ...*

## DIMENSIONI / DIMENSIONS

	<b>3645</b>
L (cm) / W (cm)	46
P (cm) / D (cm)	54
H (cm) / H (cm)	80
H sed (cm) / H seat (cm)	47
L sch (cm) / W back (cm)	41
Peso (Kg) / Weight (Kg)	7,65

## IMBALLO / PACKAGING

3645



17,80

V 0,346 mc

montata / assembled

## MATERIALI / MATERIALS

**Fusto** in nylon bianco.

**Scocca** in poliuretano integrale morbido e ignifugo.

**Frame** in white nylon.

**Shell** in fireproof soft integral polyurethane.

## FINITURE SCOCCA / SHELL FINISHES

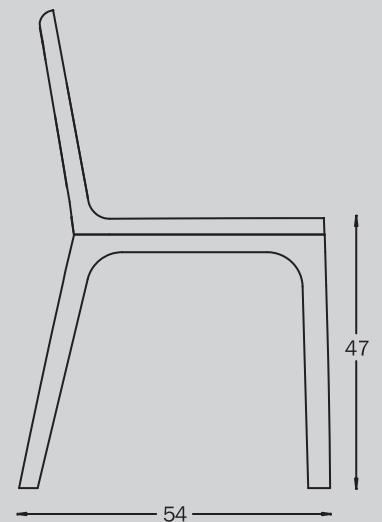
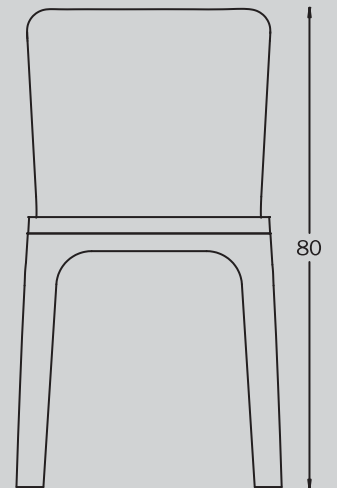
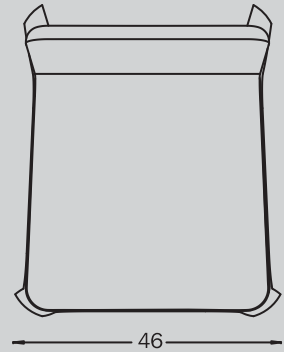
 **4801** PU nero / black PU

 **4835** PU rosso / red PU

## CERTIFICAZIONI / CERTIFICATIONS

Prodotto certificato contract ai sensi della norma UNI EN 15373/2007\_ prodotto certificato da laboratorio accreditato.

Product certified for contract use in keeping with UNI EN 15373/2007 regulation\_ product certified from accredited lab.





## HALF HALF **sedia / chair**

**design Sam Sannia**

Famiglia di prodotti realizzata attraverso moderne tecnologie di stampaggio e con l'unione di due materiali plastici.

Caratterizzata da forme morbide e stilizzate e rispondendo ai più severi requisiti qualitativi, la sedia è adatta all'uso contract.

Un design moderno e ricercato, la rendono perfetta anche in ambienti più domestici.

*A family of products characterized by soft, but stylized forms made using the most modern technologies from the union of two plastic materials.*

*Meeting the most stringent quality requirements, the chair is suitable for contract use.*

*Moreover, its modern and refined design, making it perfect also in a domestic environment.*

## DIMENSIONI / DIMENSIONS

	<b>3681</b>
L (cm) / W (cm)	58
P (cm) / D (cm)	54
H (cm) / H (cm)	80
H sed (cm) / H seat (cm)	47
H brac (cm) / H armrests (cm)	68
L sch (cm) / W back (cm)	50
Peso (Kg) / Weight (Kg)	9,40

## IMBALLO / PACKAGING

3681



12,00

V 0,298 mc

montata / assembled

## MATERIALI / MATERIALS

**Fusto** in nylon bianco.

**Scocca** in poliuretano integrale morbido e ignifugo.

**Frame** in white nylon.

**Shell** in fireproof soft integral polyurethane.

## FINITURE SCOCCA / SHELL FINISHES

 **4801** PU nero / black PU

 **4835** PU rosso / red PU

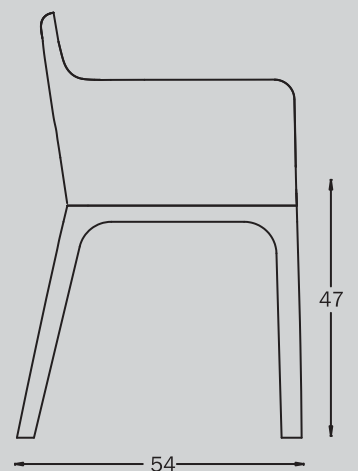
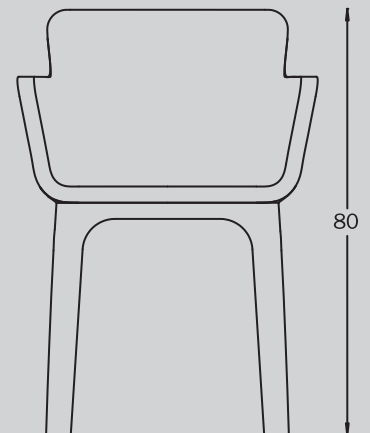
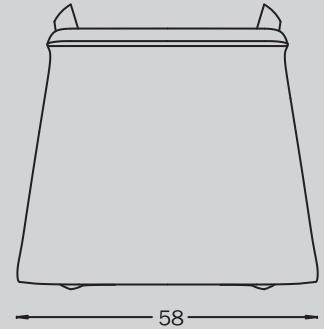
## CERTIFICAZIONI / CERTIFICATIONS

### Prodotto a destinazione contract

prodotto che ha superato tutti i test previsti dalla norma UNI EN 15373/2007

### Product for contract use

product that passed all tests in keeping with UNI EN 15373/2007 regulation





## HALF HALF poltrona / armchair

design Sam Sanna

Famiglia di prodotti realizzata attraverso moderne tecnologie di stampaggio e con l'unione di due materiali plastici.

La poltrona, caratterizzata da forme morbide e stilizzate, è ideale per un ambiente giovane ed informale.

*A family of products characterized by soft, but stylized forms made using the most modern technologies from the union of two plastic materials. The armchair is a really comfortable seat for a young and informal environment.*

## DIMENSIONI / DIMENSIONS

	<b>3682</b>
L (cm) / W (cm)	46
P (cm) / D (cm)	54
H (cm) / H (cm)	53
H sed (cm) / H seat (cm)	47
L sch (cm) / W back (cm)	37
Peso (Kg) / Weight (Kg)	5,90

## IMBALLO / PACKAGING

3682



8,00

V 0,175 mc

montato / assembled

## MATERIALI / MATERIALS

**Fusto** in nylon bianco.

**Scocca** in poliuretano integrale morbido e ignifugo.

**Frame** in white nylon.

**Shell** in fireproof soft integral polyurethane.

## FINITURE SCOCCA / SHELL FINISHES

 **4801** PU nero / black PU

 **4835** PU rosso / red PU

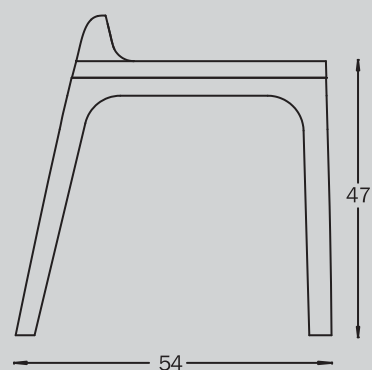
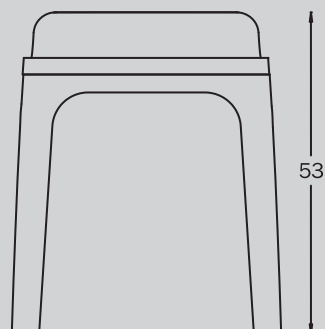
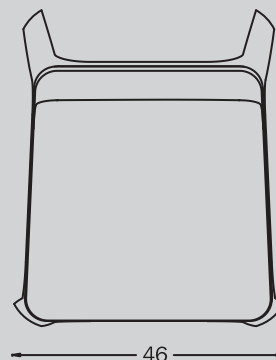
## CERTIFICAZIONI / CERTIFICATIONS

### Prodotto a destinazione contract

prodotto che ha superato tutti i test previsti dalla norma UNI EN 15373/2007

### Product for contract use

product that passed all tests in keeping with UNI EN 15373/2007 regulation





## HALF HALF pouf / pouf

design Sam Sanna

Famiglia di prodotti realizzata attraverso moderne tecnologie di stampaggio e con l'unione di due materiali plastici.

Caratterizzato da forme morbide e stilizzate, il pouf, coerente stilisticamente al resto della famiglia, è utilizzabile anche come coffee table.

*A family of products characterized by soft, but stylized forms made using the most modern technologies from the union of two plastic materials. The same stylistic consistency characterizes this pouf that can also be used as coffee table.*

## DIMENSIONI / DIMENSIONS

	3224 - 3692
L (cm) / W (cm)	52
P (cm) / D (cm)	50
H (cm) / H (cm)	78
H sed (cm) / H seat (cm)	46
H brac (cm) / H armrests (cm)	71
L sch (cm) / W back (cm)	48
Peso (Kg) / Weight (Kg)	5,00

## IMBALLO / PACKAGING

3224 - 3692



20,00

V 0,381 mc

montata / assembled

## MATERIALI / MATERIALS

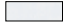
**Struttura** in tubo di acciaio Ø 25 mm.


Su richiesta con fusto trattato cataforesi e vernice per esterno.

**Structure** in steel-tube Ø 25 mm.

On request with cataphoresis treatment and outdoor lacquering.

### FINITURE FUSTO / FRAME FINISHES

 **0144** verniciato bianco lucido / glossy white lacquered

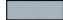
 **0110** verniciato alluminio bucciato G2 / hammered aluminium colour G2 lacquered

 **0103** verniciato nero bucciato / hammered black lacquered

 **0148** verniciato arancio lucido / glossy orange lacquered

### FINITURE FUSTO PER ESTERNI / OUTDOOR FRAME FINISHES

 **0183** verniciato bianco lucido / glossy white lacquered

 **0111** verniciato alluminio bucciato G2 / hammered aluminium colour G2 lacquered

 **0148** verniciato arancio lucido / glossy orange lacquered

### 3224 VERSIONE POLIPROPILENE / POLYPROPYLENE VERSION

**Sedile** in polipropilene.

**Seat** in polypropylene.

### FINITURE SCOCCA / SHELL FINISHES

 **4001** PP nero / black PP

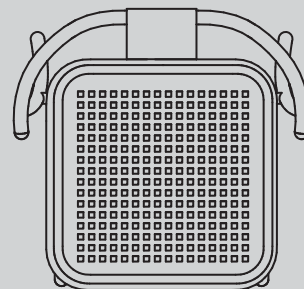
 **4021** PP blu / blue PP

### 3692 VERSIONE RETE AUTOPORTANTE / SELF-BEARING MESH VERSION

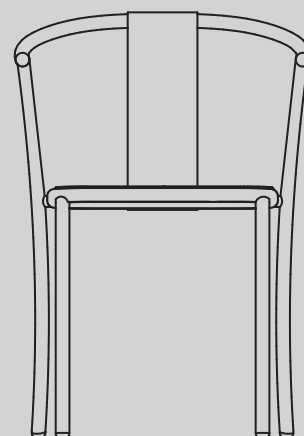
**Sedile** in rete autoportante in tessuto tecnico poliestere rivestito PVC, nei colori: nero 4401 o bianco 4446.

**Seat** in self-bearing mesh, made of a technical polyester fabric covered in PVC.

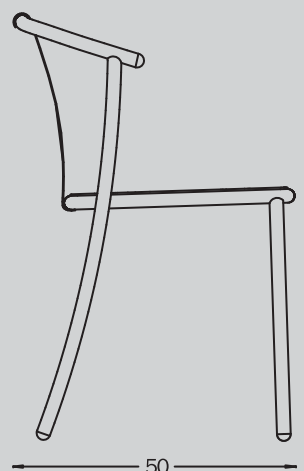
It is available in two different colours: black 4401 or white 4446.



52



78



46

50



## HAMI sedia / chair

design Bruno Rainaldi

Semplice seduta adatta anche per esterni, caratterizzata da un fusto avvolgente ed una seduta in polipropilene resistente alle intemperie. Per darle un tocco di eleganza in più, è stata pensata anche la versione con sedile in rete autoportante.

*A simple seat that's great for outdoor use, characterized by an strong shaft and a weather-resistant seat in polypropylene.*

*Moreover, to make it more elegant, it was studied a new version with a self-bearing net seat.*

## DIMENSIONI / DIMENSIONS

	3611 - poltrona / armchair	3639 - pouf / pouf
L (cm) / W (cm)	76	57
P (cm) / D (cm)	77	47
H (cm) / H (cm)	105	43
H sed (cm) / H seat (cm)	36	37
H brac (cm) / H armrest (cm)	54	/
L sch (cm) / W back (cm)	55	/
Peso (Kg) / Weight (Kg)	28,00	15,50

## IMBALLO / PACKAGING

### 3611 - POLTRONA / ARMCHAIR



33,00

V 0,722 mc  
montata / assembled

### 3639 - POUF / POUF



17,00

V 0,130 mc  
montato / assembled

## MATERIALI / MATERIALS

**Struttura** in acciaio, legno e pelle fiore.

**Meccanismo** di regolazione della seduta e dello schienale calibrato dal peso corporeo.

**Scocche esterne** in multistrato di faggio:

impiallacciato zebrano verniciato naturale, verniciato poro aperto tinta ebano oppure sbiancato.

**Controscoche interne** in multistrato di faggio imbottito e rivestito con pelle morbido fiore di prima qualità Panama.

**Structure** in steel, wood and first quality leather.

**React mechanism:** the synchronized regulation of the seat and back is based on the body weight.

**Outer shell** in multilayer beech wood:

veneered zebrano natural lacquered, open grain ebony colour lacquered or bleached.

**Inner shell** in multilayer beech upholstered and covered with soft first quality leather Panama.

### FINITURE FUSTO / FRAME FINISHES

 **0166** verniciato cromo satinato S6 / chrome satin colour S6 lacquered

### FINITURE SCOCCA ESTERNA / OUTER SHELL FINISHES

 **6672** impiallacciata zebrano verniciata naturale / veneered zebrano natural lacquered


 **6608** verniciato poro aperto tinta ebano / open grain ebony colour lacquered

 **6661** sbiancato / bleached

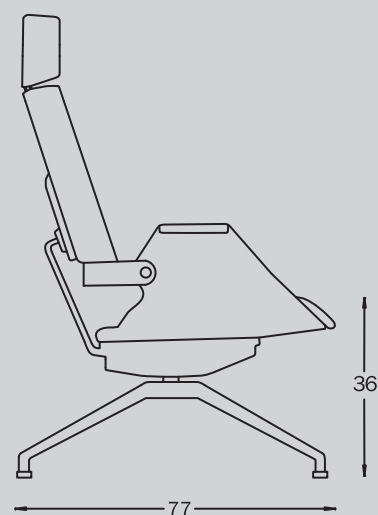
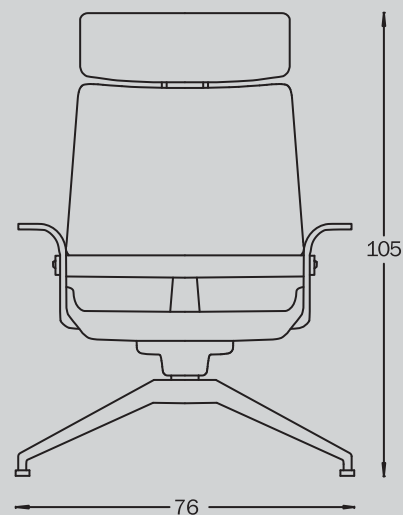
### FINITURE CONTROSCOCCHA INTERNA / INNER SHELL FINISHES

 **1170** pelle morbido fiore bianca / white soft first quality leather

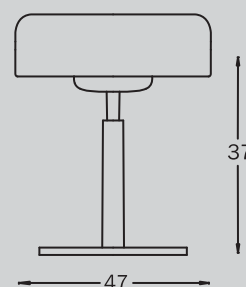
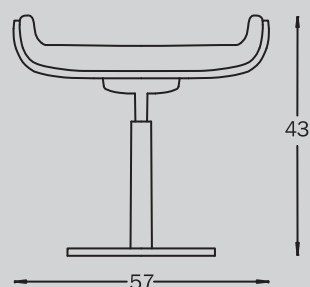
 **1174** pelle morbido fiore marrone / brown soft first quality leather

 **1180** pelle morbido fiore nera / black soft first quality leather

## POLTRONA / ARMCHAIR



## POUF / POUF





## **HIPSTER** VERSIONE LEGNO / **WOOD VERSION** **poltroncina e pouf / armchair and pouf** design Hillary Birkbeck

Hipster grazie al meccanismo di autoregolazione della seduta garantisce a ciascuno un comfort su misura.

Materiali di primissima qualità e dettagli particolari fanno di questa poltrona un vero capolavoro di design e tecnologia.

La versione in legno caratterizza un prodotto estremamente elegante e raffinato.

*With the chair's self-regulation mechanism, Hipster provides for comfort tailored to each and every user.*

*Materials of the finest quality and particular details make this chair a true masterpiece of design and technology.*

*The version in wood characterizes a product which is extremely elegant and refined.*

## DIMENSIONI / DIMENSIONS

	3612 - poltrona / armchair	3640 - pouf / pouf
L (cm) / W (cm)	76	56
P (cm) / D (cm)	77	46
H (cm) / H (cm)	105	42
H sed (cm) / H seat (cm)	33	33
H brac (cm) / H armrest (cm)	54	/
L sch (cm) / W back (cm)	55	/
Peso (Kg) / Weight (Kg)	19,00	13,50

## IMBALLO / PACKAGING

### 3612 - POLTRONA / ARMCHAIR



24,00

V 0,590 mc  
preassemblata / preassembled

### 3640 - POUF / POUF



15,00

V 0,130 mc  
montato / assembled

## MATERIALI / MATERIALS

**Struttura** in nylon e tecnopolimero.

**Base poltrona** in nylon a cinque razze.

**Base pouf** in acciaio verniciato nero opaco.

Su richiesta basamento per la poltrona e per il pouf in acciaio verniciato cromo satinato S6.

**Meccanismo** di regolazione della seduta e dello schienale calibrato dal peso corporeo.

**Scocca girevole** in tecnopolimero nero lucido.

**Cuscini aggiuntivi** imbottiti e rivestiti in tessuto ignifugo riciclato Convert.

Disponibile il trattamento protettivo "Scudo" idrorepellente, oleorepellente e antibatterico, nei colori: nero 7211, grigio 7212, blu 7213 e rosso 7214.

**Structure** in nylon and technopolymer.

**Armchair base** in nylon.

**Pouf base** in matt black lacquered steel.

On request, armchair and pouf with steel base in chrome satin colour S6.

**React mechanism:** the synchronized regulation of the seat and back is based on the body weight.

**Swivelling shell** in glossy black technopolymer.

**Additional cushions** upholstered and covered with fireproof and recycled Convert fabric.

Convert fabric is available with water-repellent, oil-repellent and antibacterial "Scudo" protection treatment, in the following colours: black 7211, grey 7212, blue 7213 and red 7214.

## FINITURE FUSTO IN ACCIAIO / STEEL FRAME FINISHES

**0102** verniciato nero opaco / matt black lacquered

**0166** verniciato cromo satinato S6 / chrome satin colour S6 lacquered

## FINITURE SCOCCA / SHELL FINISHES

**4701** tecnopolimero nero lucido / glossy black technopolymer

## FINITURE TESSUTO CONVERT / CONVERT FABRIC FINISHES

**7201 - 7211** nero / black

**7202 - 7212** grigio / grey

**7203 - 7213** blu / blue

**7204 - 7214** rosso / red

**7205** bianco / white

**7206** antracite / anthracite

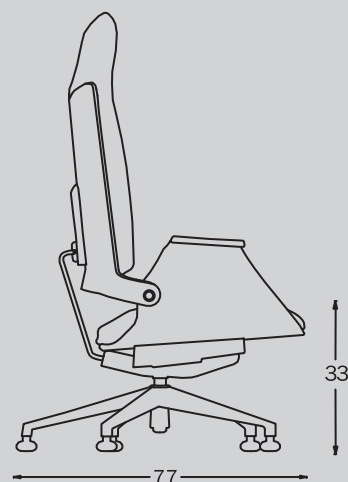
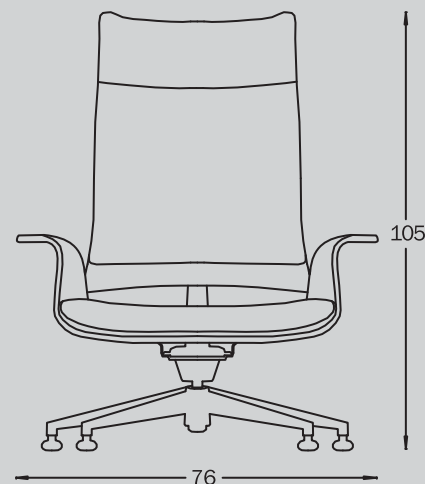
**7207** beige / beige

**7208** sabbia / sand

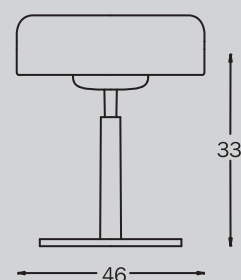
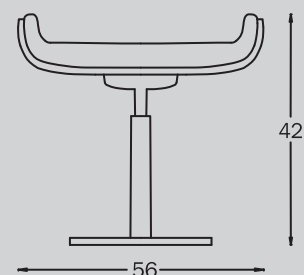
**7209** viola / violet

**7210** verde / green

## POLTRONA / ARMCHAIR



## POUF / POUF





## **HIPSTER** VERSIONE TP / TP VERSION poltroncina e pouf / *armchair and pouf* design Hillary Birkbeck

Hipster grazie al meccanismo di autoregolazione della seduta garantisce a ciascuno un comfort su misura.

Materiali di primissima qualità e dettagli particolari fanno di questa poltrona un vero capolavoro di design e tecnologia.

La versione in plastica sottolinea il design dinamico e contemporaneo.

*With the chair's self-regulation mechanism, Hipster provides for comfort tailored to each and every user.*

*Materials of the finest quality and particular details make this chair a true masterpiece of design and technology.*

*The plastic version underlines the dynamic and contemporary design.*

## DIMENSIONI / DIMENSIONS

	<b>3683</b>
L (cm) / W (cm)	53
P (cm) / D (cm)	56
H (cm) / H (cm)	84
H sed (cm) / H seat (cm)	43
L sch (cm) / W back (cm)	42
Peso (Kg) / Weight (Kg)	4,00

## IMBALLO / PACKAGING

3683



19,30

V 0,400 mc

montata / assembled



impilabile fino a 8 pezzi  
stackable until 8 pieces

## MATERIALI / MATERIALS

3683


**Struttura:** monoscocca in polipropilene compatto stampato con tecnologia di iniezione a gas.

**Structure:** uni-shell in polypropylene injected with air moulding technology.

### FINITURE SCOCCA / SHELL FINISHES

 **4046** bianco / white


 **4069** rosa / pink

 **4056** arancio / orange

 **4071** viola chiaro / light violet

 **4070** verde / green

 **4016** grigio chiaro / light grey

 **4001** nero / black

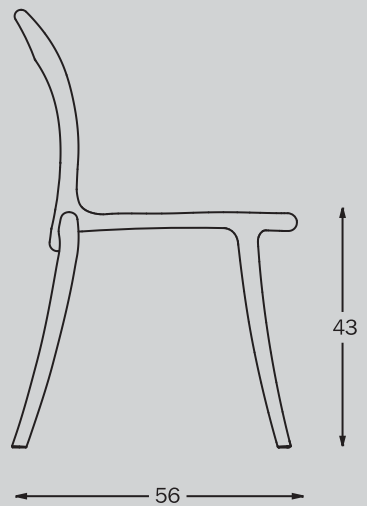
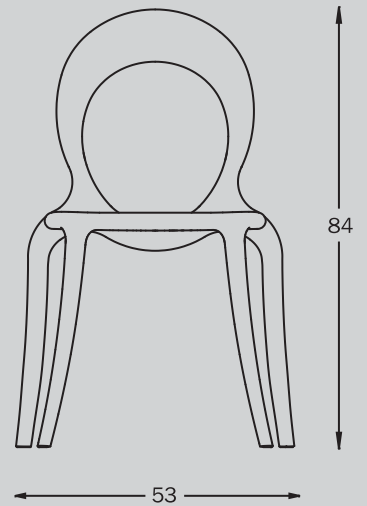
## CERTIFICAZIONI / CERTIFICATIONS

Prodotto certificato contract ai sensi della norma UNI EN 15373/2007\_ prodotto certificato da laboratorio accreditato.

Product certified for contract use in keeping with UNI EN 15373/2007 regulation\_ product certified from accredited lab.

Adatto per uso all'esterno.

Suitable for outdoor use.





## **HOLLY** sedia / chair

design **Marcello Ziliani**

Offerta al pubblico ad un prezzo competitivo, Holly è un perfetto oggetto di design che coniuga originalità formale e comodità.

Leggera, impilabile e adatta anche per l'outdoor, la sedia presenta una linea morbida e stilizzata.

Pensata per il settore contract, trova spazio in tutti gli ambienti caratterizzati da atmosfere giovanili e vivaci.

*Available to the public at a competitive price, Holly is a perfect design object where original shapes are combined with comfort and functionality.*

*Light, stackable and well-suited for outdoor spaces, it is characterized by curvy and stylized lines.*

*Thought for contract sector, it can be placed in every young and colored environment too.*

## DIMENSIONI / DIMENSIONS

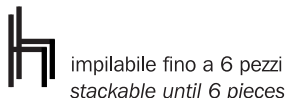
	3358 - 3390	3391
L (cm) / W (cm)	49	57
P (cm) / D (cm)	47	47
H (cm) / H (cm)	76	76
H sed (cm) / H seat (cm)	46	46
H brac (cm) / H armrests (cm)	/	63
L sch (cm) / W back (cm)	43	43
Peso (Kg) / Weight (Kg)	5,50	6,80

## IMBALLO / PACKAGING

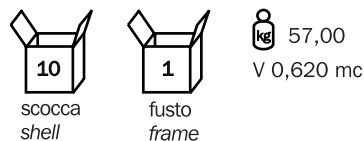
### 3390 SEDIA MONTATA / ASSEMBLED CHAIR



**kg** 24,50  
V 0,341 mc



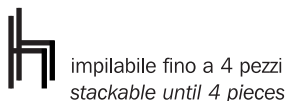
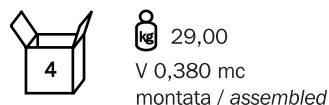
### 3358 SEDIA SMONTATA / K.D. CHAIR



scocca  
shell



### 3391 POLTRONA / ARMCHAIR



## MATERIALI / MATERIALS



**Struttura** in tubo di acciaio cromato o verniciato, Ø 25 mm.  
Su richiesta con fusto verniciato per esterni.

**Scocca** in polipropilene compatto.

**Structure** in chromed or lacquered steel-tube, Ø 25 mm.  
On request frame with outdoor laquering.

**Shell** in solid polypropylene.

## FINITURE STRUTTURA / STRUCTURE FINISHES

-  **0150** cromata / chromed
-  **0110** verniciata alluminio bucciato G2 / hammered aluminium colour G2 lacquered

## FINITURE STRUTTURA PER ESTERNI / OUTDOOR STRUCTURE FINISHES

-  **0111** verniciata alluminio bucciato G2 / hammered aluminium colour G2 lacquered

## FINITURE POLIPROPILENE / POLYPROPYLENE FINISHES

-  **4046** bianco / white
-  **4045** beige / beige
-  **4020** blu 7k / blue 7k
-  **4014** antracite / anthracite
-  **4001** nero / black

## CERTIFICAZIONI / CERTIFICATIONS

**Prove eseguite sulla sedia / Tests carried out on the chair**

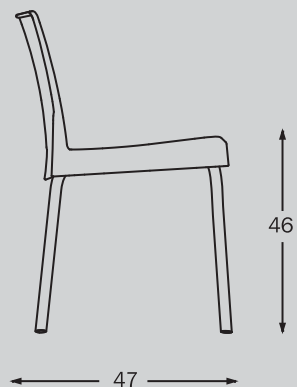
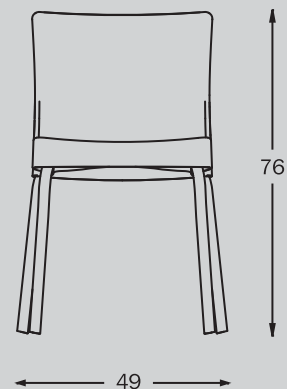
Prodotto certificato contract ai sensi della norma UNI EN 15373/2007\_ prodotto  
certificato da laboratorio accreditato.

Product certified for contract use in keeping with UNI EN 15373/2007 regulation\_ product  
certified from accredited lab.

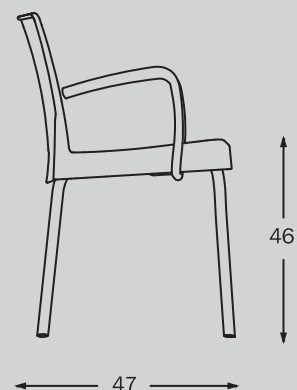
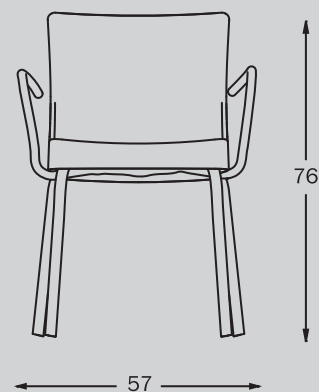
ANSI-BIFMA X 5.1-2002

Vedi pagina 06 / See page 06

## SEDDIA / CHAIR



## POLTONCINA / ARMCHAIR





## INGE BASIC

**sedia e poltroncina / chair and armchair**

**design Enrico Franzolini**

Comode, leggere, impilabili e dalle forme essenziali, le sedute Inge sono ideali per ambienti semplici e minimali, sia nel settore contract che in quello residenziale.

*Comfortable, light, stackable and with essential shapes, Inge seats are suitable for simple and minimal spaces, both in contract sector and in residential one.*

## DIMENSIONI / DIMENSIONS

	<b>3554</b>
L (cm) / W (cm)	54
P (cm) / D (cm)	51
H (cm) / H (cm)	83
H sed (cm) / H seat (cm)	45
H brac (cm) / H armrest (cm)	65
L sch (cm) / W back (cm)	41
Peso (Kg) / Weight (Kg)	8,25

## IMBALLO / PACKAGING

3554



19,30

V 0,315 mc

montata / assembled

## MATERIALI / MATERIALS

**Struttura** in tubo di acciaio Ø 20 mm e tondino di acciaio Ø 12 mm.


**Sedile e schienale** imbottiti in gommapiuma ignifuga e rivestiti in cuoio rigenerato C2.

**Structure** in steel-tube Ø 20 mm and steel-rod Ø 12 mm.

**Seat and back** upholstered with fireproof foam and covered with C2 bonded leather.

## FINITURE FUSTO / FRAME FINISHES

 **0150** cromato / chromed

 **0101** verniciato nero lucido / glossy black lacquered

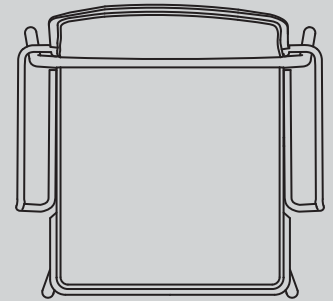
## FINITURE CUIO RIGENERATO C2 / C2 BONDED LEATHER FINISHES

 **2046** bianco / white

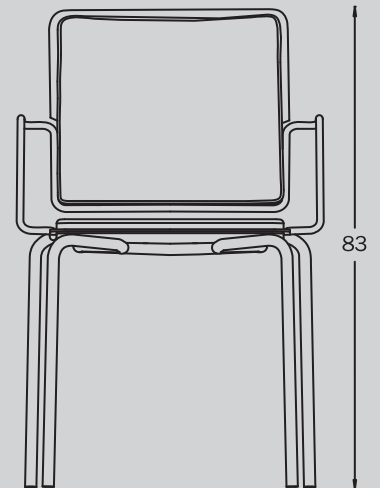
 **2018** visone / mink

 **2035** rosso ferrari / ferrari red

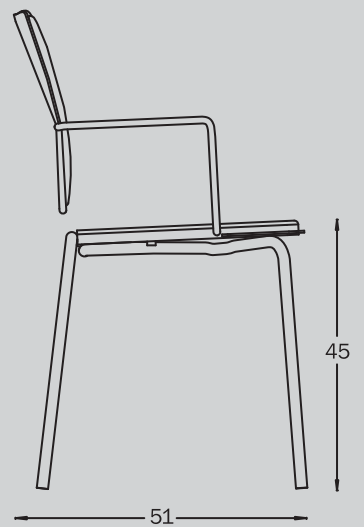
 **2001** nero / black



54



83



45

51



## INGLESINA poltroncina / armchair

design Diplomat

Un segno lineare e rigoroso per una seduta dalle linee classiche e senza tempo. L'eleganza delle forme e la comodità della seduta garantiscono la qualità del prodotto.

*A linear and tight look for a chair with classic and timeless lines. The elegance of the shapes and the comfort in sitting guarantee a quality product.*

## DIMENSIONI / DIMENSIONS

	<b>3171</b>
L (cm) / W (cm)	42
P (cm) / D (cm)	50
H (cm) / H (cm)	77
H sed (cm) / H seat (cm)	45
L sch (cm) / W back (cm)	39
Peso (Kg) / Weight (Kg)	4,00

## IMBALLO / PACKAGING

3171



18,00

V 0,284 mc  
montata / assembled



impilabile fino a 4 pezzi  
stackable until 4 pieces

## MATERIALI / MATERIALS





**Struttura** in tubo di acciaio cromato o verniciato, Ø 20 mm.

**Sedile e schienale** in polipropilene compatto.

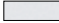





**Structure** in chromed or lacquered steel-tube, Ø 20 mm.

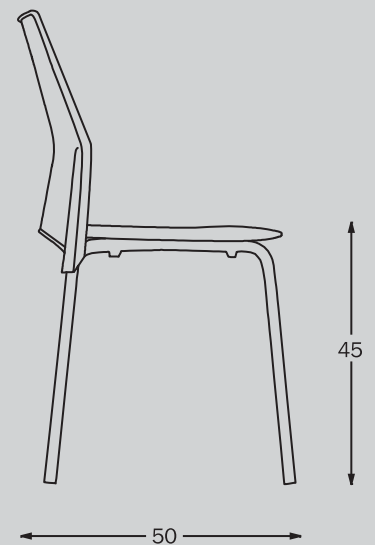
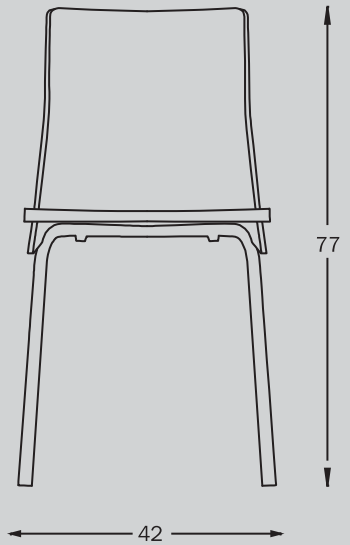
**Seat and back** in solid polypropylene.

### FINITURE STRUTTURA / STRUCTURE FINISHES

-  **0150** cromata / chromed
-  **0103** verniciata nero bucciato / hammered black lacquered
-  **0110** verniciata alluminio bucciato G2 / hammered aluminium colour G2 lacquered
-  **0166** verniciato cromo satinato S6 / chrome satin colour S6 lacquered

### FINITURE POLIPROPILENE / POLYPROPYLENE FINISHES

-  **4046** bianco / white
-  **4047** beige / beige
-  **4030** salvia / salvia
-  **4041** pesca / peach
-  **4035** rosso / red
-  **4020** blu / blue
-  **4001** nero / black





## ISIS sedia / chair

design Olaf Von Bohr

Comoda e graziosa, Isis è una seduta realizzata in metallo e polipropilene. La particolare forma della scocca, unita alle sue ridotte dimensioni, la rendono adatta a qualsiasi tipo di ambiente. Leggera e impilabile, può essere utilizzata sia negli spazi pubblici che in quelli residenziali.

*Comfortable and good-looking, Isis is a chair made of metal and polypropylene. Unique shape and small dimensions make it suitable for every kind of environment.*

*Light and stackable, it can be used both in public spaces and residential one.*

## DIMENSIONI / DIMENSIONS

	<b>3456</b>
L (cm) / W (cm)	42
P (cm) / D (cm)	51
H (cm) / H (cm)	87
H sed (cm) / H seat (cm)	47
L sch (cm) / W back (cm)	37
Peso (Kg) / Weight (Kg)	6,50

## IMBALLO / PACKAGING

3456



15,00

V 0,286 mc

montata / assembled

## MATERIALI / MATERIALS

**Struttura** in tubo di acciaio cromato o verniciato, 15x15 mm.

**Sedile e schienale** imbottiti con gommapiuma ignifuga e rivestiti in: cuoio rigenerato C2 oppure cuoio rigenerato WO.

**Structure** in chromed or lacquered steel-tube, 15x15 mm.

**Seat and back** upholstered with fireproof foam and covered in: C2 bonded leather or WO bonded leather.

### FINITURE STRUTTURA / STRUCTURE FINISHES

 **0150** cromata / chromed

 **0110** verniciata alluminio bucciato G2 / hammered aluminium colour G2 lacquered

 **0166** verniciata cromo satinato S6 / chrome satin colour S6 lacquered

### FINITURE CUIO RIGENERATO C2 / C2 BONDED LEATHER FINISHES

 **2046** bianco / white

 **2020** tabacco / tabaco

 **2018** visone / mink

 **2019** marrone / brown

 **2001** nero / black

### FINITURE CUIO RIGENERATO WO / WO BONDED LEATHER FINISHES

 **2055** beige / beige

 **2052** giallo / yellow

 **2053** arancio / orange

 **2054** ciliegia / cherry

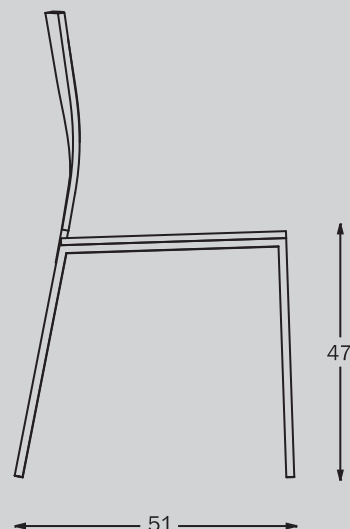
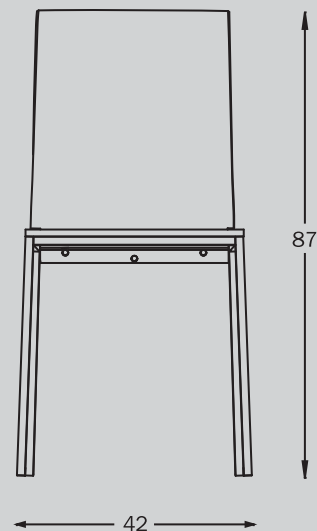
## CERTIFICAZIONI / CERTIFICATIONS

Prova eseguita sulla versione in cuoio rigenerato C2.

Prodotto certificato contract ai sensi della norma UNI EN 10977 : 2002\_ prodotto certificato da laboratorio accreditato.

Test carried out on the C2 bonded leather version.

Product certified for contract use in keeping with UNI EN 10977 : 2002 regulation\_ product certified from accredited laboratory.





## JANET sedia / chair

design Sintesi

Elegante nella sua linea essenziale, la sedia Janet è adatta a tutte le esigenze grazie al tratto leggero delle sue forme e alla grande comodità della seduta. Il rivestimento in rigenerato di cuoio, proposto in varie colorazioni, la rendono ideale per tutti i tipi di arredo, dal più moderno al più tradizionale.

*Smart and with essential lines, Janet chair is suitable for every kind of requirements thanks to its light shapes and the real comfort of its seat. The CS bonded leather covered, available in several finishes, makes it ideal for every kind of interior furniture, from more modern to more traditional.*

## DIMENSIONI / DIMENSIONS

	3360 - poltrona / armchair	3361 - divano / sofa
L (cm) / W (cm)	68	130
P (cm) / D (cm)	75	75
H (cm) / H (cm)	74	74
H sed (cm) / H seat (cm)	37	37
H brac (cm) / H armrest (cm)	58	58
L sch (cm) / W back (cm)	64	126
Peso (Kg) / Weight (Kg)	16,10	28,90

## IMBALLO / PACKAGING

### 3360 - POLTRONA / ARMCHAIR



20,70

V 0,450 mc  
montata / assembled

### 3361 - DIVANO / SOFA



37,50

V 0,768 mc  
montato / assembled

## MATERIALI / MATERIALS

**Struttura** in tubo di acciaio 15x15 mm.

**Sedile e schienale** imbottiti in gommapiuma e rivestiti in: tessuto ignifugo riciclato Convert, skai, cuoio fiore, oppure in tessuto cliente o cuoio cliente.

Per la poltrona: richiedi circa 1,85 ml di tessuto cliente o circa 3,00 mq di cuoio cliente.

Per il divano: richiedi circa 3,70 ml di tessuto cliente o circa 6,00 mq di cuoio cliente.

Disponibile, su richiesta, con imbottitura ignifuga.

Per il tessuto Convert è disponibile il trattamento protettivo "Scudo" idrorepellente, oleorepellente e antibatterico, nei colori: nero 7211, grigio 7212, blu 7213 e rosso 7214.

**Structure** in steel-tube 15x15 mm.

**Seat and back** upholstered and covered with: fireproof and recycled Convert fabric, skai, soft first quality leather, or in customer fabric or customer leather.





For the armchair: required about 1,85 ml of customer fabric or about 3,00 mq of customer leather.

For the sofa: required about 3,70 ml of customer fabric or about 6,00 mq of customer leather.

Available with fireproof foam on request.

Convert fabric is available with water-repellent, oil-repellent and antibacterial "Scudo" protection treatment, in the following colours: black 7211, grey 7212, blue 7213 and red 7214.

## FINITURE FUSTO / FRAME FINISHES

	<b>0150</b> cromato / chromed
	<b>0110</b> verniciato alluminio bucciato G2 / hammered aluminium colour G2 lacquered
	<b>0166</b> verniciato cromo satinato S6 / chrome satin colour S6 lacquered
	<b>0102</b> verniciato nero opaco / matt black lacquered

## FINITURE TESSUTO CONVERT / CONVERT FABRIC FINISHES

	<b>7201 - 7211</b> nero / black		<b>7206</b> antracite / anthracite
	<b>7202 - 7212</b> grigio / grey		<b>7207</b> beige / beige
	<b>7203 - 7213</b> blu / blue		<b>7208</b> sabbia / sand
	<b>7204 - 7214</b> rosso / red		<b>7209</b> viola / violet
	<b>7205</b> bianco / white		<b>7210</b> verde / green

## FINITURE SKAI / SKAI FINISHES

	<b>3503</b> nero / black		<b>3547</b> bianco / white
---	--------------------------	---	----------------------------

## FINITURE CUIO FIORE / FIRST QUALITY LEATHER FINISHES

	<b>1101</b> nero / black		<b>1146</b> bianco / white
---	--------------------------	---	----------------------------

## CERTIFICAZIONI / CERTIFICATIONS

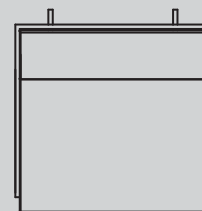
### Prodotto a desitnazione contract

prodotto che ha superato tutti i test previsti dalla norma UNI EN 10977 : 2002

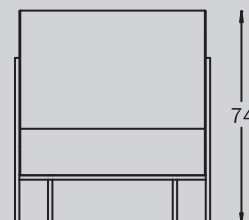
### Product for contract use

product that passed all tests in keeping with UNI EN 10977 : 2002 regulation

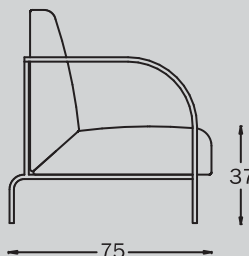
## POLTRONA / ARMCHAIR



68



74



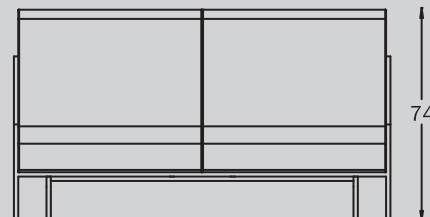
37

75

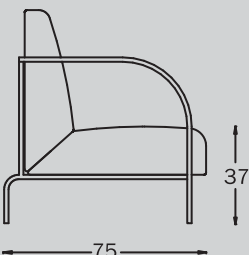
## DIVANO / SOFA



130



74



37

75



## **LEO** poltrona e divano / *armchair and sofa* design Sintesi

Morbido, funzionale ed estremamente versatile.

Un prodotto disponibile in una grande varietà di tessuti e finiture per interni arredati con qualsiasi stile.

*Soft, functional and extremely versatile.*

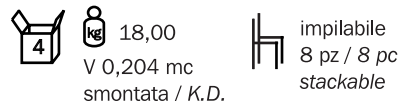
*A product available in a wide range of fabrics and finishes for interior design of any style.*

## DIMENSIONI / DIMENSIONS

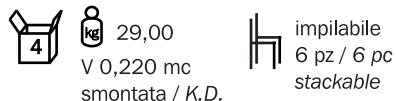
	3202 - 3371	3624
L (cm) / W (cm)	50	45
P (cm) / D (cm)	50	50
H (cm) / H (cm)	86	86
H sed (cm) / H seat (cm)	46	44
L sch (cm) / W back (cm)	35	35
Peso (Kg) / Weight (Kg)	4,00	6,70

## IMBALLO / PACKAGING

### LILLY 3202 - 3371



### LILLY Q 3624



## MATERIALI / MATERIALS

### 3202 VERSIONE LILLY / LILLY VERSION

**Struttura** in tubo tondo di acciaio cromato o verniciato, Ø 16 mm.

**3371** - Su richiesta fusto con spessore 2 mm cromato, sia per la versione con scocca in legno multistrato, sia per quella in legno DEK.

**Structure** in chromed or lacquered round steel-tube, Ø 16 mm


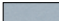
**3371** - With chromed frame thickness 2 mm on request, for both multilayer and DEK versions.

### 3624 VERSIONE LILLY Q / LILLY Q VERSION

**Struttura** in tubo quadro di acciaio cromato o verniciato, 15x15 mm.

**Structure** in chromed or lacquered square steel-tube, 15x15 mm.

### FINITURE STRUTTURA / STRUCTURE FINISHES

-  **0150** cromata / chromed
-  **0110** verniciata alluminio bucciato G2 / hammered aluminium colour G2 lacquered

### VERSIONE LEGNO MULTISTRATO / MULTILAYER WOOD VERSION

**Scocca** in legno multistrato di faggio verniciato poro aperto o rivestito con lamina tinta alluminio.

**Scocca** in legno multistrato di rovere verniciato poro aperto.




**Scocca** in legno multistrato di faggio laccato.

**Shell** in open grain lacquered multilayer beech wood or in multilayer wood with laminated aluminium layer.




**Shell** in open grain lacquered multilayer oak wood.

**Shell** in lacquered multilayer beech wood.



### FINITURE LEGNO MULTISTRATO DI FAGGIO / MULTILAYER BEECH WOOD FINISHES

-  **6616** naturale / natural
-  **6617** ciliegio / cherry
-  **6509** laminato alluminio / aluminium layer

### FINITURE LEGNO MULTISTRATO DI ROVERE / MULTILAYER OAK WOOD FINISHES

-  **6566** naturale / natural
-  **6665** wenge opaco / matt wenge
-  **6675** sbiancato / bleached

### FINITURE LEGNO LACCATO / LACQUERED WOOD FINISHES


-  **6803** nero opaco / matt black
-  **6844** bianco opaco / matt white

### VERSIONE LEGNO DEK / DEK WOOD VERSION

**Scocca** in legno DEK, ovvero truciolare rivestito con film decorativo che imita la superficie del legno.

**Shell** in DEK wood: chipboard coated with wooden-like decorative film layer.

### FINITURE LEGNO DEK / DEK WOOD FINISHES

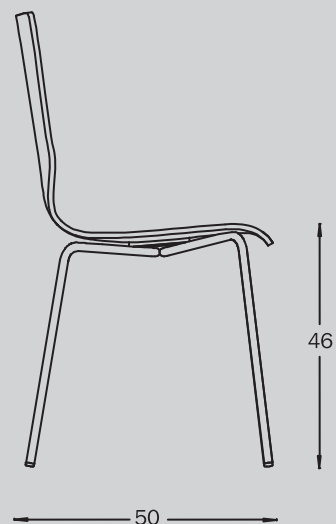
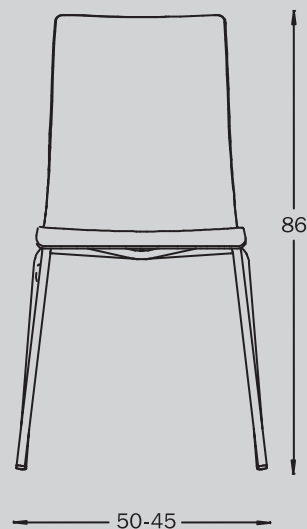
-  **6550** faggio naturale / natural beech

## CERTIFICAZIONI / CERTIFICATIONS

### Versione LILLY DEK / LILLY DEK Version

UNI EN 1728 : 2000

Vedi pagina 08 / See page 08





## LILLY - LILLY Q

VERSIONE LEGNO / WOOD VERSION

**sedia / chair**

**design Sintesi**

Bella ed elegante nella sua semplicità, la sedia Lilly è ideale per qualsiasi tipo di arredo, dal più minimal al più ricercato.

Proposta in diverse finiture, materiali e colori, è uno dei prodotti Sintesi più famosi e venduti, grazie alla facile adattabilità sia negli ambienti pubblici che in quelli privati.

*Good-looking and elegant in its simplicity, Lilly chair is ideal for every kind of furniture, from more minimal to more projected.*



*Available in different finishes, materials and colours, it is one of the most famous and sold Sintesi products, thanks to its easy adaptability both in public environment and in private one.*


## DIMENSIONI / DIMENSIONS

	3202 - 3371	3624
L (cm) / W (cm)	50	45
P (cm) / D (cm)	50	50
H (cm) / H (cm)	86	86
H sed (cm) / H seat (cm)	46	44
L sch (cm) / W back (cm)	35	35
Peso (Kg) / Weight (Kg)	4,00	6,70



## IMBALLO / PACKAGING


### LILLY 3202 - 3371

  18,00  
V 0,204 mc  
smontata / K.D.

 impilabile  
8 pz / 8 pc  
stackable

### LILLY Q 3624

  29,00  
V 0,220 mc  
smontata / K.D.

 impilabile  
6 pz / 6 pc  
stackable

## MATERIALI / MATERIALS

### 3202 VERSIONE LILLY / LILLY VERSION

**Struttura** in tubo tondo di acciaio cromato o verniciato, Ø 16 mm.

**3371** - Su richiesta fusto con spessore 2 mm cromato.

**Structure** in chromed or lacquered round steel-tube, Ø 16 mm

**3371** - With chromed frame thickness 2 mm on request.

### 3624 VERSIONE LILLY Q / LILLY Q VERSION

**Struttura** in tubo quadro di acciaio cromato o verniciato, 15x15 mm.

**Structure** in chromed or lacquered square steel-tube, 15x15 mm.

### FINITURE STRUTTURA / STRUCTURE FINISHES

 **0150** cromata / chromed

 **0110** verniciata alluminio bucciato G2 / hammered aluminium colour G2 lacquered

### VERSIONE CUIO RIGENERATO / BONDED LEATHER VERSION


**Scocca** imbottita con gommapiuma ignifuga e rivestita in cuoio rigenerato C2 o in cuoio rigenerato WO.

**Shell** upholstered with fireproof foam and covered in: C2 bonded leather or WO bonded leather.

### FINITURE C2 / C2 FINISHES

 **2046** bianco / white

 **2035** rosso ferrari / ferrari red


 **2019** marrone / brown

 **2001** nero / black

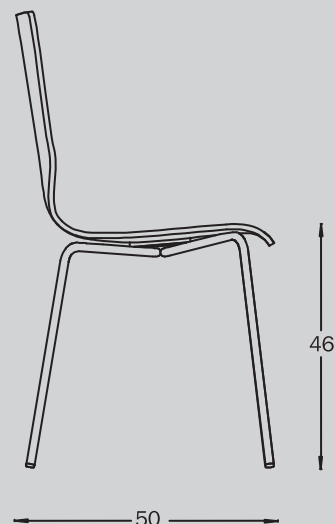
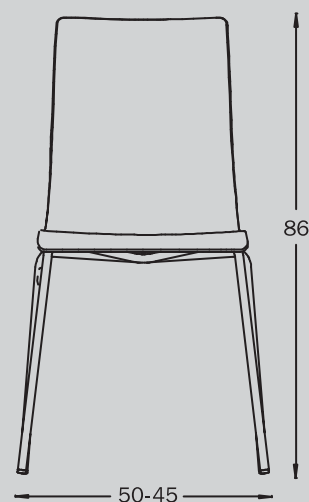
### FINITURE WO / WO FINISHES

 **2055** beige / beige

 **2052** giallo / yellow

 **2053** arancio / orange

 **2054** ciliegia / cherry





## LILLY - LILLY Q

**VERSIONE CUOIO RIGENERATO / BONDED LEATHER VERSION**

**sedia / chair**

**design Sintesi**

Bella ed elegante nella sua semplicità, la sedia Lilly è ideale per qualsiasi tipo di arredo, dal più minimal al più ricercato.

Proposta in diverse finiture, materiali e colori, è uno dei prodotti Sintesi più famosi e venduti, grazie alla facile adattabilità sia negli ambienti pubblici che in quelli privati.

*Good-looking and elegant in its simplicity, Lilly chair is ideal for every kind of furniture, from more minimal to more projected.*



*Available in different finishes, materials and colours, it is one of the most famous and sold Sintesi products, thanks to its easy adaptability both in public environment and in private one.*


## DIMENSIONI / DIMENSIONS



	3457 - 3462 - 3549 - 3526	3620 - 3621
L (cm) / W (cm)	50	45
P (cm) / D (cm)	50	50
H (cm) / H (cm)	86	86
H sed (cm) / H seat (cm)	46	44
L sch (cm) / W back (cm)	35	35
Peso (Kg) / Weight (Kg)	4,00	6,70

## IMBALLO / PACKAGING



### LILLY 3457 - 3462 - 3549 - 3526


  18,00  
V 0,204 mc  
smontata / K.D.



 impilabile  
8 pz / 8 pc  
stackable

  18,00  
V 0,350 mc  
montata / assembled

### LILLY Q 3620 - 3621

  29,00  
V 0,220 mc  
smontata / K.D.

 impilabile  
6 pz / 6 pc  
stackable

  29,00  
V 0,352 mc  
montata / assembled

## MATERIALI / MATERIALS

### 3462 - 3457 VERSIONE LILLY / LILLY VERSION

**Struttura** in tubo tondo di acciaio cromato o verniciato, Ø 16 mm.

**3526 - 3549** Su richiesta fusto con spessore 2 mm cromato.

**Structure** in chromed or lacquered round steel-tube, Ø 16 mm

**3526 - 3549** With chromed frame thickness 2 mm on request.

### 3620 - 3621 VERSIONE LILLY Q / LILLY Q VERSION

**Struttura** in tubo quadro di acciaio cromato o verniciato, 15x15 mm.

**Structure** in chromed or lacquered square steel-tube, 15x15 mm.

### FINITURE STRUTTURA / STRUCTURE FINISHES

 **0150** cromata / chromed

 **0110** verniciata alluminio bucciato G2 / hammered aluminium colour G2 lacquered

### VERSIONE TECNOPOLIMERO STANDARD / STANDARD TECHNOPOLYMER VERSION


**Scocca** in tecnopolimero standard, disponibile in diversi colori.

**Shell** in standard technopolymer, available in different colours.

### FINITURE TP STANDARD / STANDARD TP FINISHES

 **4747** bianco / white

 **4772** verde / green

 **4751** arancio / orange

 **4755** grigio ghiaccio / ice grey

 **4701** nero / black

 **4745** avorio / ivory

 **4773** lilla / lilac

 **4774** grigio oliva / olive grey

## CERTIFICAZIONI / CERTIFICATIONS

### Versione LILLY / LILLY version

ANSI-BIFMA X5.1-2002

Vedi pagina 06 / See page 06

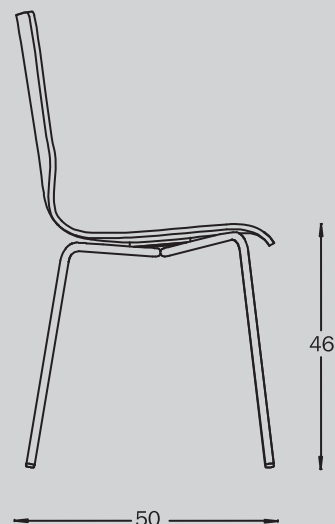
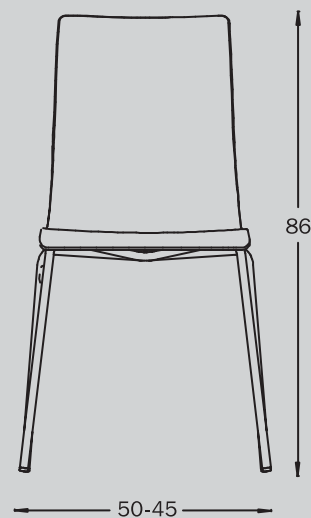
UNI EN 1728 : 2000

Vedi pagina 08 / See page 08

### Versione LILLY Q / LILLY Q version

**Prodotto certificato contract ai sensi della norma UNI EN 10977 : 2002 \_ prodotto certificato da laboratorio accreditato.**

**Product certified for contract use in keeping with UNI EN 10977 : 2002 regulation\_ product certified from accredited lab.**





## LILLY - LILLY Q

**VERSIONE TP STANDARD / TP STANDARD VERSION**

**sedia / chair**

**design Sintesi**

Bella ed elegante nella sua semplicità, la sedia Lilly è ideale per qualsiasi tipo di arredo, dal più minimal al più ricercato.

Proposta in diverse finiture, materiali e colori, è uno dei prodotti Sintesi più famosi e venduti, grazie alla facile adattabilità sia negli ambienti pubblici che in quelli privati.

*Good-looking and elegant in its simplicity, Lilly chair is ideal for every kind of furniture, from more minimal to more projected.*



*Available in different finishes, materials and colours, it is one of the most famous and sold Sintesi products, thanks to its easy adaptability both in public environment and in private one.*


## DIMENSIONI / DIMENSIONS



	3457 - 3462 - 3549 - 3526	3620 - 3621
L (cm) / W (cm)	50	45
P (cm) / D (cm)	50	50
H (cm) / H (cm)	86	86
H sed (cm) / H seat (cm)	46	44
L sch (cm) / W back (cm)	35	35
Peso (Kg) / Weight (Kg)	4,00	6,70

## IMBALLO / PACKAGING



### LILLY 3457 - 3462 - 3549 - 3526


  18,00  
V 0,204 mc  
smontata / K.D.



 impilabile  
8 pz / 8 pc  
stackable

  18,00  
V 0,350 mc  
montata / assembled

### LILLY Q 3620 - 3621

  29,00  
V 0,220 mc  
smontata / K.D.

 impilabile  
6 pz / 6 pc  
stackable

  29,00  
V 0,352 mc  
montata / assembled

## MATERIALI / MATERIALS

### 3462 - 3457 VERSIONE LILLY / LILLY VERSION

**Struttura** in tubo tondo di acciaio cromato o verniciato, Ø 16 mm.

**3526 - 3549** Su richiesta fusto con spessore 2 mm cromato.

**Structure** in chromed or lacquered round steel-tube, Ø 16 mm

**3526 - 3549** With chromed frame thickness 2 mm on request.


### 3620 - 3621 VERSIONE LILLY Q / LILLY Q VERSION

**Struttura** in tubo quadro di acciaio cromato o verniciato, 15x15 mm.

**Structure** in chromed or lacquered square steel-tube, 15x15 mm.

### FINITURE STRUTTURA / STRUCTURE FINISHES

 **0150** cromata / chromed

 **0110** verniciata alluminio bucciato G2 / hammered aluminium colour G2 lacquered

### VERSIONE TECNOPOLIMERO RICICLATO / RECYCLED TECHNOPOLYMER VERSION

**Socca** in tecnopolimero riciclato e metallizzato, certificato resistente alla graffiatura livello 2 secondo la normativa UNI 9428 : 1989.

Su richiesta, disponibilità di altre colorazioni, per lotti minimi da 200 pezzi.

Su richiesta, possibilità di personalizzazione con decoro grafico, per lotti minimi da concordare.

**Shell** in recycled and metallized technopolymer, certificated level 2 scratch resistance in keeping with UNI 9428 : 1989.

On request, other colourings are available, minimum lot of 200 pieces.

On request, a graphic drawing personalization is possible, minimum lot quantity to be settled.

### FINITURE TP RICICLATO / RECYCLED TP FINISHES

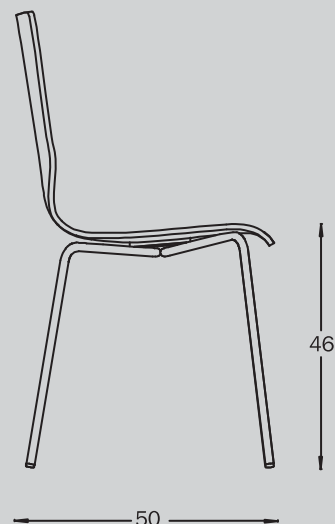
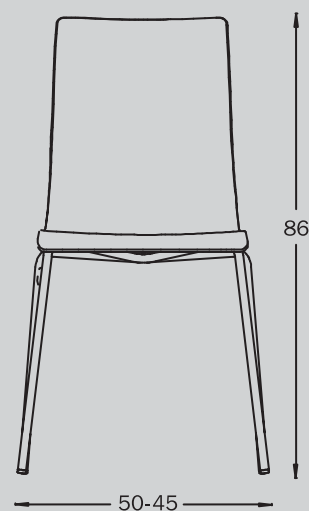
 **4780** nero / black

 **4781** grigio luce / light grey

 **4782** antracite / anthracite

 **4784** bianco perla / off white

 **4785** bronzo / bronze





## LILLY - LILLY Q

**VERSIONE TP RICICLATO / RECYCLED TP VERSION**

**sedia / chair**

**design Sintesi**

Bella ed elegante nella sua semplicità, la sedia Lilly è ideale per qualsiasi tipo di arredo, dal più minimal al più ricercato.

Proposta in diverse finiture, materiali e colori, è uno dei prodotti Sintesi più famosi e venduti, grazie alla facile adattabilità sia negli ambienti pubblici che in quelli privati.

*Good-looking and elegant in its simplicity, Lilly chair is ideal for every kind of furniture, from more minimal to more projected.*

*Available in different finishes, materials and colours, it is one of the most famous and sold Sintesi products, thanks to its easy adaptability both in public environment and in private one.*

## DIMENSIONI / DIMENSIONS

	<b>3429</b>
L (cm) / W (cm)	43
P (cm) / D (cm)	60
H (cm) / H (cm)	82
H sed (cm) / H seat (cm)	47
L sch (cm) / W back (cm)	43
Peso (Kg) / Weight (Kg)	8,90

## IMBALLO / PACKAGING

3429



20,00

V 0,235 mc

smontata / K.D.

## MATERIALI / MATERIALS

**Struttura** in tubo di acciaio 30x10 mm.

**Scocca** sfoderabile, imbottita in poliuretano schiumato ignifugo e rivestita in: tessuto ignifugo riciclato Convert, skai, crosta morbida oppure in tessuto cliente.

Richiesto circa 1,00 ml di tessuto cliente.

Per il tessuto Convert è disponibile il trattamento protettivo "Scudo" idrorepellente, oleorepellente e antibatterico, nei colori: nero 7211, grigio 7212, blu 7213 e rosso 7214.





**Structure** in steel-tube 30x10 mm.

**Shell** upholstered with fireproof foam rubber, removable cover in: fireproof and recycled Convert fabric, skai, soft second quality leather or in customer fabric.











Required about 1,00 ml of customer fabric.

Convert fabric is available with water-repellent, oil-repellent and antibacterial "Scudo" protection treatment, in the following colours: black 7211, grey 7212, blue 7213 and red 7214.

## FINITURE FUSTO / FRAME FINISHES

 <b>0150</b> cromato / chromed	
 <b>0110</b> verniciato alluminio bucciato G2 / hammered aluminium colour G2 lacquered	
 <b>0166</b> verniciato cromo satinato S6 / chrome satin colour S6 lacquered	
 <b>0102</b> verniciato nero opaco / matt black lacquered	

## FINITURE TESSUTO CONVERT / CONVERT FABRIC FINISHES

 <b>7201 - 7211</b> nero / black	 <b>7206</b> antracite / anthracite
 <b>7202 - 7212</b> grigio / grey	 <b>7207</b> beige / beige
 <b>7203 - 7213</b> blu / blue	 <b>7208</b> sabbia / sand
 <b>7204 - 7214</b> rosso / red	 <b>7209</b> viola / violet
 <b>7205</b> bianco / white	 <b>7210</b> verde / green

## FINITURE SKAI / SKAI FINISHES

 <b>3547</b> bianco / white	 <b>3503</b> nero / black
--	--

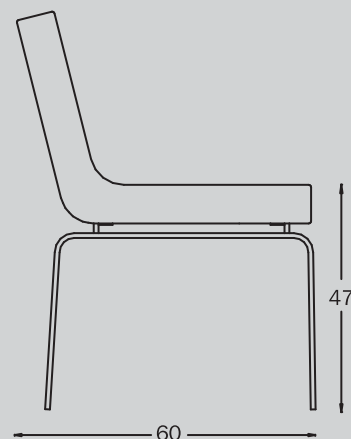
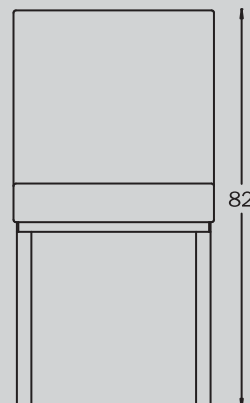
## FINITURE CROSTA MORBIDA / SOFT SECOND QUALITY LEATHER FINISHES

 <b>1646</b> bianco / white	 <b>1601</b> nero / black
 <b>1648</b> crema / cream	

## CERTIFICAZIONI / CERTIFICATIONS

Prodotto certificato contract ai sensi della norma UNI EN 10977 : 2002\_ prodotto certificato da laboratorio accreditato.

Product certified for contract use in keeping with UNI EN 10977 : 2002\_ product certified from accredited lab.





## MARIAH *sedia / chair*

design Bruno Rainaldi

Un segno vigoroso per un prodotto importante e ben caratterizzato. Forme morbide per garantire una seduta rilassante in ambito domestico e in ambiente contract grazie alla certificazione ottenuta.

*A strong look for a major and well characterized product. Soft shapes to ensure a relaxing chair both in the domestic and in the contractual environment with the certification that it has gained.*

## DIMENSIONI / DIMENSIONS

	3528 - base / base Ø 42	3668 - base / base Ø 50
L (cm) / W (cm)	63	63
P (cm) / D (cm)	60	60
H (cm) / H (cm)	81	81
H sed (cm) / H seat (cm)	46	46
H brac (cm) / H armrest (cm)	67	67
L sch (cm) / W back (cm)	39	39
Peso (Kg) / Weight (Kg)	14,60	15,00

## IMBALLO / PACKAGING

3528 - 3668



16,60

V 0,238 mc

smontata / K.D.

## MATERIALI / MATERIALS

**Base** in lamiera di acciaio Ø 420 mm.

Disponibile su richiesta con base Ø 500 mm per uso contract, solo nella finitura cromata.

**Colonna** in tubo di acciaio Ø 50 mm.

**Scocca girevole** in poliuretano ignifugo integrale morbido.

**Base** in steel-sheet Ø 420 mm.

Available with base Ø 500 mm for contract use, only in chromed finish.

**Column** in steel-tube Ø 50 mm.

**Swivelling shell** in integral fireproof soft polyurethane.


## FINITURE FUSTO / FRAME FINISHES

 **0150** cromato / chromed

 **0166** verniciato cromo satinato S6 / chrome satin colour S6 lacquered

## FINITURE SCOCCA / SHELL FINISHES

 **4812** PU grigio chiaro / light grey PU

 **4848** PU arancio / orange PU

 **4835** PU rosso / red PU

 **4814** PU antracite / anthracite PU

 **4801** PU nero / black PU

## CERTIFICAZIONI / CERTIFICATIONS

Versione con base da Ø 500 mm, prodotto certificato contract  
prodotto certificato contract ai sensi della norma ANSI-BIFMA X 5.1-2002.

Version with base Ø 500 mm, product certified for contract use  
product certified for contract use in keeping with ANSI-BIFMA X 5.1-2002 regulation.

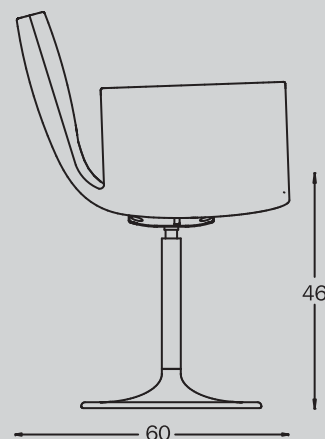
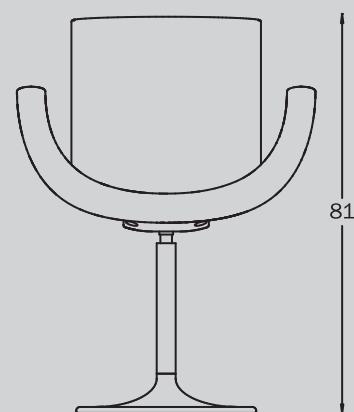
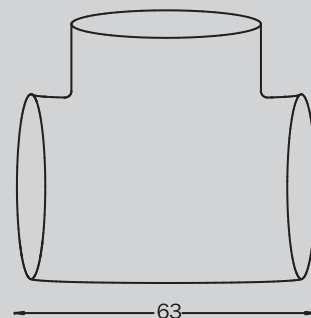
UNI EN 1728 : 2000

Vedi pagina 08 / See page 08

## MENTIONI / MENTIONS

Top Ten Promosedia 2003

Top Ten Promosedia 2003





## **NOAH F** poltroncina / *armchair* design Marcello Ziliani

Un grandissimo successo di pubblico e critica per la poltroncina più vista in televisione!

Una monoscocca in materiale ignifugo dal disegno originale e divertente disponibile in molte variabili colore.

La base centrale girevole rende il prodotto elegante e raffinato.

*A great public and critical success for the easy-chair most seen on television!  
An original and fun aluminum monocoque design available in a wide range of colours.*

*The central swivel base makes the product elegant and refined.*

## DIMENSIONI / DIMENSIONS

	3536	3537
L (cm) / W (cm)	65	65
P (cm) / D (cm)	65	65
H (cm) / H (cm)	80/91	80/91
H sed (cm) / H seat (cm)	43/54	43/54
H brac (cm) / H armrest (cm)	65	65
L sch (cm) / W back (cm)	39	39
Peso (Kg) / Weight (Kg)	14,15	14,45

## IMBALLO / PACKAGING

3536 - BASE NYLON / NYLON BASE



16,20

V 0,197 mc  
smontata / K.D.

3537 - BASE ALLUMINIO / ALUMINIUM BASE



16,50

V 0,197 mc  
smontata / K.D.

## MATERIALI / MATERIALS

3536 VERSIONE CON BASE IN NYLON / NYLON BASE VERSION

**Base girevole** in nylon nero.

**Meccanismo** con alzo gas regolabile da 430 a 540 mm.

**Scocca girevole** in poliuretano ignifugo integrale morbido.

**Swivelling base** in black nylon.

**Mechanism** with gas-lift adjustment from 430 to 540 mm.

**Swivelling shell** in integral fireproof soft polyurethane.

3537 VERSIONE CON BASE IN ALLUMINIO / ALUMINIUM BASE VERSION

**Base girevole** in alluminio.

**Meccanismo** con alzo gas regolabile da 430 a 540 mm.

**Scocca girevole** in poliuretano ignifugo integrale morbido.


**Swivelling base** in aluminium.

**Mechanism** with gas-lift adjustment from 430 to 540 mm.

**Swivelling shell** in integral fireproof soft polyurethane.

## FINITURE SCOCCA / SHELL FINISHES

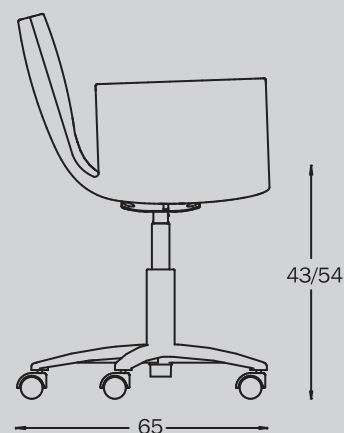
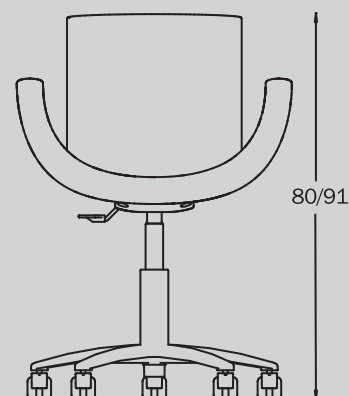
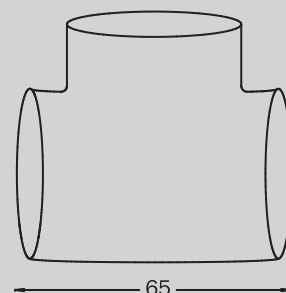
 **4812** PU grigio chiaro / light grey PU

 **4848** PU arancio / orange PU

 **4835** PU rosso / red PU

 **4814** PU antracite / anthracite PU

 **4801** PU nero / black PU





## **NOAH R** poltroncina / *armchair* design Marcello Ziliani

**BASE NYLON / NYLON BASE**

**BASE ALLUMINIO / ALUMINION BASE**

Un grandissimo successo di pubblico e critica per la poltroncina più vista in televisione!

Una monoscocca in materiale ignifugo dal disegno originale e divertente disponibile in molte variabili colore.

La base con ruote ad altezza regolabile è perfetta per un ambiente ufficio.

*A great public and critical success for the easy-chair most seen on television!  
An original and fun aluminum monocoque design available in a wide range of colours.*

*The rotating base, height-adjustable, is perfect for the office environment.*

## DIMENSIONI / DIMENSIONS

	<b>3538</b>
L (cm) / W (cm)	63
P (cm) / D (cm)	58
H (cm) / H (cm)	81
H sed (cm) / H seat (cm)	44
H brac (cm) / H armrests (cm)	66
L sch (cm) / W back (cm)	39
Peso (Kg) / Weight (Kg)	13,05

## IMBALLO / PACKAGING

3538



15,80

V 0,197 mc  
smontata / K.D.

## MATERIALI / MATERIALS

**Struttura** in tubo di acciaio Ø 18 mm.

**Scocca** in poliuretano ignifugo integrale morbido.

**Structure** in steel-tube Ø 18 mm.

**Shell** in integral fireproof soft polyurethane.


### FINITURE FUSTO / FRAME FINISHES

 **0150** cromato / chromed

 **0166** verniciato cromo satinato S6 / chrome satin colour S6 lacquered

### FINITURE SCOCCA / SHELL FINISHES

 **4812** PU grigio chiaro / light grey PU

 **4848** PU arancio / orange PU

 **4835** PU rosso / red PU

 **4814** PU antracite / anthracite PU

 **4801** PU nero / black PU

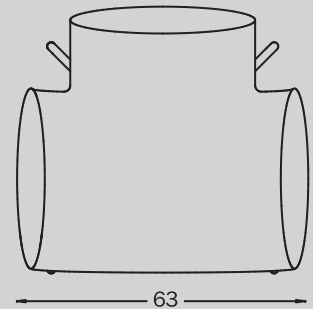
## CERTIFICAZIONI / CERTIFICATIONS

ANSI-BIFMA X 5.1-2002

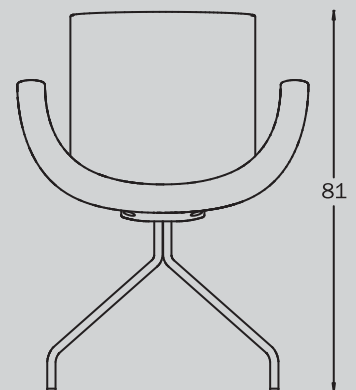
Vedi pagina 06 / See page 06

UNI EN 1728 : 2000

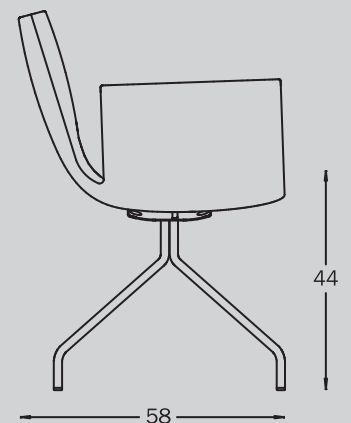
Vedi pagina 08 / See page 08



63



81



44

58



## NOAH SPIDER

**poltroncina / armchair**

**design Marcello Ziliani**

Un grandissimo successo di pubblico e critica per la poltroncina più vista in televisione!

Una monoscocca in materiale ignifugo dal disegno originale e divertente disponibile in molte variabili colore.

La base spider è ideale per un ambiente informale.

*A great public and critical success for the easy-chair most seen on television!  
An original and fun aluminum monocoque design available in a wide range of colours.*

*The spider base is ideal in an informal setting.*

## DIMENSIONI / DIMENSIONS

	3525	3641	3669
L (cm) / W (cm)	61	61	61
P (cm) / D (cm)	56	56	56
H (cm) / H (cm)	78	78	78
H sed (cm) / H seat (cm)	43	43	43
H brac (cm) / H armrest (cm)	65	65	65
L sch (cm) / W back (cm)	38	38	38
Peso (Kg) / Weight (Kg)	12,70	12,70	12,90

## IMBALLO / PACKAGING

**3525** - Fissa / Fixed

BASE / BASE Ø 420 mm



16,40

V 0,214 mc  
smontata / K.D.

**3641** - Girevole / Swivelling

BASE / BASE Ø 420 mm



16,40

V 0,214 mc  
smontata / K.D.

**3669** - Girevole / Swivelling

BASE / BASE Ø 500 mm



16,60

V 0,214 mc  
smontata / K.D.

## MATERIALI / MATERIALS

**Colonna** in tubo di acciaio Ø 50 mm.

**Base** in lamiera di acciaio Ø 420 mm.

**Scocca fissa o girevole** sfoderabile, in poliuretano espanso ignifugo e rivestita in: tessuto ignifugo riciclato Convert, skai oppure in tessuto cliente.

Richiesti circa 1,50 ml di tessuto cliente.

Per il tessuto Convert è disponibile il trattamento protettivo "Scudo" idrorepellente, oleorepellente e antibatterico, nei colori: nero 7211, grigio 7212, blu 7213 e rosso 7214.

Disponibile su richiesta con base Ø 500 mm e scocca girevole per uso contract, solo nella finitura cromata.

**Column** in steel-tube Ø 50 mm.

**Base** in steel-sheet Ø 420 mm.

**Fixed or swivelling shell** in fireproof foam rubber upholstered, with removable cover in: fireproof and recycled Convert fabric, skai or in customer fabric.

Required about 1,50 ml of customer fabric.

Convert fabric is available with water-repellent, oil-repellent and antibacterial "Scudo" protection treatment, in the following colours: black 7211, grey 7212, blue 7213 and red 7214.

Available with base Ø 500 mm and swivelling shell for contract use, only in chromed finish.

## FINITURE FUSTO / FRAME FINISHES

	<b>0150</b> cromato / chromed
	<b>0110</b> verniciato alluminio bucciato G2 / hammered aluminium colour G2 lacquered
	<b>0166</b> verniciato cromo satinato S6 / chrome satin colour S6 lacquered
	<b>0101</b> verniciato nero lucido / glossy black lacquered
	<b>0144</b> verniciato bianco lucido / glossy white lacquered

## FINITURE TESSUTO CONVERT / CONVERT FABRIC FINISHES

	<b>7201 - 7211</b> nero / black		<b>7206</b> antracite / anthracite
	<b>7202 - 7212</b> grigio / grey		<b>7207</b> beige / beige
	<b>7203 - 7213</b> blu / blue		<b>7208</b> sabbia / sand
	<b>7204 - 7214</b> rosso / red		<b>7209</b> viola / violet
	<b>7205</b> bianco / white		<b>7210</b> verde / green

## FINITURE SKAI / SKAI FINISHES

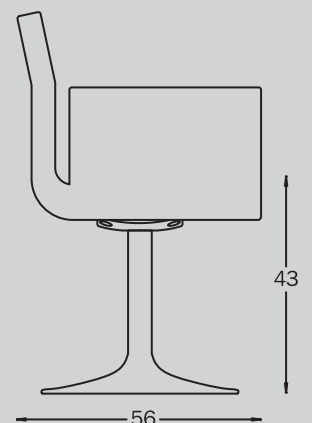
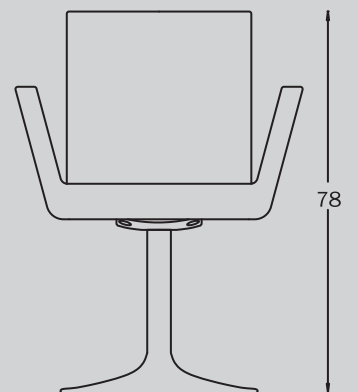
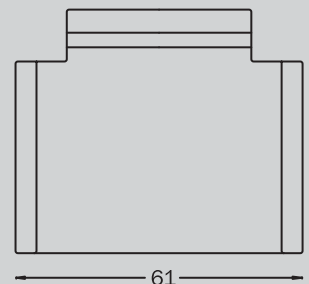
	<b>3547</b> bianco / white		<b>3503</b> nero / black
--	----------------------------	--	--------------------------

## CERTIFICAZIONI / CERTIFICATIONS

Versione con base Ø 500 mm / Version with base Ø 500 mm

prodotto certificato contract ai sensi della norma UNI EN 15373/2007\_ prodotto certificato da laboratorio accreditato.

product certified for contract use in keeping with UNI EN 15373/2007\_certified from accredited lab.





## **OLA P** poltroncina / *armchair*

design Sintesi

Forme morbide regalano a questa poltroncina una seduta ampia ed accogliente per un relax perfetto in sala da pranzo o in soggiorno. La base centrale, fissa o girevole, sottolinea l'eleganza formale della seduta.

*Soft shapes give this chair a broad and welcoming seating for perfect relaxation in the dining room or living room.*

*The central fixed or swivel base highlights the formal elegance of the chair.*

## DIMENSIONI / DIMENSIONS

	<b>3524</b>
L (cm) / W (cm)	61
P (cm) / D (cm)	59
H (cm) / H (cm)	78
H sed (cm) / H seat (cm)	45
H brac (cm) / H armrest (cm)	65
L sch (cm) / W back (cm)	38
Peso (Kg) / Weight (Kg)	11,00

## IMBALLO / PACKAGING

3524



14,10

V 0,213 mc  
smontata / K.D.

## MATERIALI / MATERIALS

**Struttura** in tondino di acciaio Ø 12 mm.

**Scocca** sfoderabile, in poliuretano espanso ignifugo e rivestita in:

tessuto ignifugo riciclato Convert, skai oppure in tessuto cliente.

Richiesti circa 1,50 ml di tessuto cliente.

Per il tessuto Convert è disponibile il trattamento protettivo "Scudo" idrorepellente, oleorepellente e antibatterico, nei colori: nero 7211, grigio 7212, blu 7213 e rosso 7214.

**Structure** in steel-rod Ø 12 mm.



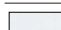
**Shell** in fireproof foam rubber upholstered, with removable cover in:

fireproof and recycled Convert fabric, skai or in customer fabric.









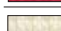

Required about 1,50 ml of customer fabric.

Convert fabric is available with water-repellent, oil-repellent and antibacterial "Scudo" protection treatment, in the following colours: black 7211, grey 7212, blue 7213 and red 7214.

### FINITURE FUSTO / FRAME FINISHES

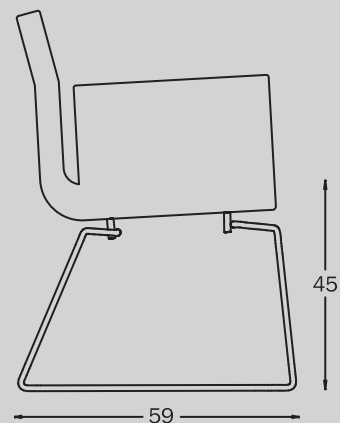
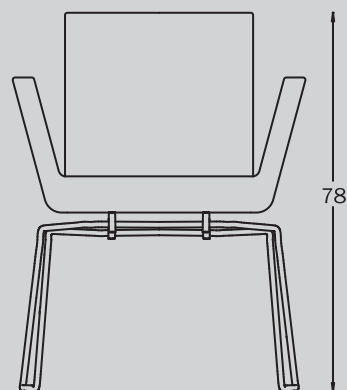
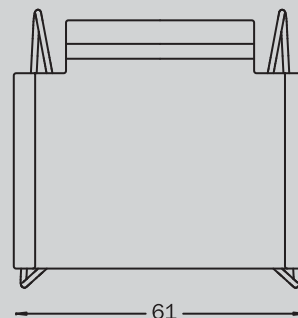
 <b>0150</b> cromato / chromed
 <b>0101</b> verniciato nero lucido / glossy black lacquered
 <b>0144</b> verniciato bianco lucido / glossy white lacquered

### FINITURE TESSUTO CONVERT / CONVERTI FABRIC FINISHES

 <b>7201 - 7211</b> nero / black	 <b>7206</b> antracite / anthracite
 <b>7202 - 7212</b> grigio / grey	 <b>7207</b> beige / beige
 <b>7203 - 7213</b> blu / blue	 <b>7208</b> sabbia / sand
 <b>7204 - 7214</b> rosso / red	 <b>7209</b> viola / violet
 <b>7205</b> bianco / white	 <b>7210</b> verde / green

### FINITURE SKAI / SKAI FINISHES

 <b>3547</b> bianco / white	 <b>3503</b> nero / black
--	--





## **OLA T** poltroncina / *armchair* design Sintesi

Forme morbide regalano a questa poltroncina una seduta ampia ed accogliente per un relax perfetto in sala da pranzo od in soggiorno.  
Con la base a slitta la seduta è contemporanea ed informale.

*Soft shapes give this chair a broad and welcoming seating for perfect relaxation in the dining room or living room.*

*With the sledge base the seat is contemporary and informal.*

## DIMENSIONI / DIMENSIONS

	3468
L (cm) / W (cm)	57
P (cm) / D (cm)	48
H (cm) / H (cm)	81
H sed (cm) / H seat (cm)	45
H brac (cm) / H armrests (cm)	71
Peso (Kg) / Weight (Kg)	6,00

## IMBALLO / PACKAGING

3468



29,00






V 0,230 mc

smontata / K.D.

## MATERIALI / MATERIALS

**Struttura** in tubo di acciaio cromato o verniciato Ø 18 mm, spessore 2,0 mm.

### FINITURE STRUTTURA / STRUCTURE FINISHES

	<b>0150</b> cromata / <i>chromed</i>
	<b>0110</b> verniciata alluminio bucciato G2 / <i>hammered aluminium colour G2 lacquered</i>
	<b>0166</b> verniciata cromo satinato S6 / <i>chrome satin colour S6 lacquered</i>
	<b>0144</b> verniciata bianco lucido / <i>glossy white lacquered</i>
	<b>0101</b> verniciata nero lucido / <i>glossy black lacquered</i>

VERSIONE TECNOPOLIMERO STANDARD / STANDARD TECHNOPOLYMER VERSION

**Scocca** in tecnopolimero standard.

**Shell** in standard technopolymer.

### FINITURE TP STANDARD / STANDARD TP FINISHES

	<b>4747</b> bianco / <i>white</i>
	<b>4772</b> verde / <i>green</i>
	<b>4751</b> arancio / <i>orange</i>
	<b>4755</b> grigio ghiaccio / <i>ice grey</i>
	<b>4745</b> avorio / <i>ivory</i>
	<b>4773</b> lilla / <i>lilac</i>
	<b>4774</b> grigio oliva / <i>olive grey</i>

VERSIONE TECNOPOLIMERO RICICLATO / RECYCLED TECHNOPOLYMER VERSION

**Scocca** in tecnopolimero riciclato e metallizzato, certificato resistente alla graffiatura livello 2 secondo la normativa UNI 9428 : 1989.

Su richiesta, disponibilità di altre colorazioni, per lotti minimi da 200 pezzi.

Su richiesta, possibilità di personalizzazione con decoro grafico, per lotti minimi da concordare.

**Shell** in recycled and metallized technopolymer, certificated level 2 scratch resistance in keeping with UNI 9428 : 1989.

On request, other colourings are available, minimum lot of 200 pieces.

On request, a graphic drawing personalization is possible, minimum lot quantity to be settled.

### FINITURE TP RICICLATO / RECYCLED TP FINISHES

	<b>4780</b> nero / <i>black</i>
	<b>4781</b> grigio luce / <i>light grey</i>
	<b>4782</b> antracite / <i>anthracite</i>
	<b>4784</b> bianco perla / <i>off white</i>
	<b>4785</b> bronzo / <i>bronze</i>

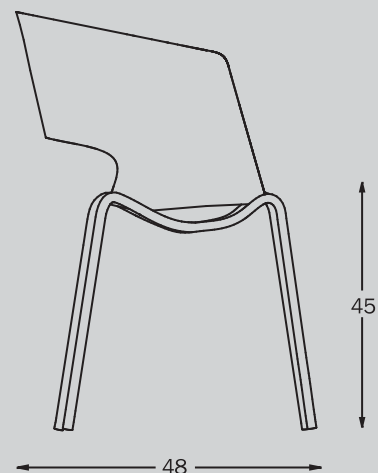
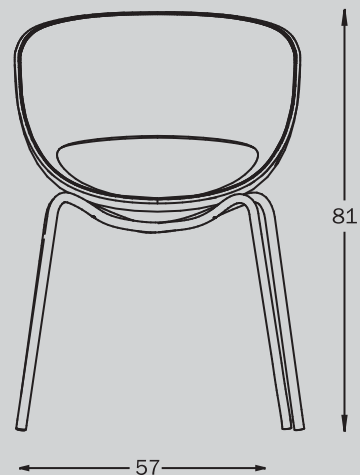
## CERTIFICAZIONI / CERTIFICATIONS

ANSI-BIFMA X5.1-2002

Vedi pagina 06 / See page 06

UNI EN 1728 : 2000

Vedi pagina 08 / See page 08





## ORBIT poltroncina / armchair

design R. Cantarutti\_F. Petricich

Comoda e dalle forme ricercate, Orbit è perfetta in ambienti moderni e originali, sia in contesti pubblici che privati. Sfruttando le potenzialità estetiche ed ergonomiche della scocca in tecnopolimero, sono state realizzate varie tipologie di fusto per renderla sfruttabile in diversi contesti.

Se Orbit Space e Orbit Spider nascono come sedute d'aspetto, Orbit tondino è pensata per l'home office e la versione Eiffel è per chi vuole qualcosa in più.

*Comfortable and with studied shapes, Orbit is perfect in modern and original environment, both in public and private spaces. Thanks to its good-looking and ergonomic technopolymer shell, it was possible to create different kind of frames to make it more suitable in several contexts.*

*If Space and Spider versions are born as waiting seats, Orbit Steel-Rod is thought for home office spaces and Eiffel one is perfect for who wants something more.*

## DIMENSIONI / DIMENSIONS

	<b>3680</b>
L (cm) / W (cm)	56
P (cm) / D (cm)	51
H (cm) / H (cm)	79
H sed (cm) / H seat (cm)	45
H brac (cm) / H armrests (cm)	71
Peso (Kg) / Weight (Kg)	6,50

## IMBALLO / PACKAGING

3680



8,50






V 0,179 mc  
smontata / K.D.

## MATERIALI / MATERIALS

**Struttura** in tondino di acciaio, Ø 8 mm e Ø 11 mm.

**Structure** in steel-rod, Ø 8 mm and Ø 11 mm.

### FINITURE STRUTTURA / STRUCTURE FINISHES




	<b>0150</b> cromata / chromed
	<b>0110</b> verniciata alluminio bucciato G2 / hammered aluminium colour G2 lacquered
	<b>0166</b> verniciato cromo satinato S6 / chrome satin colour S6 lacquered
	<b>0144</b> verniciata bianco lucido / glossy white lacquered
	<b>0101</b> verniciata nero lucido / glossy black lacquered

VERSIONE TECNOPOLIMERO STANDARD / STANDARD TECHNOPOLYMER VERSION

**Scocca** in tecnopolimero standard.

**Shell** in standard technopolymer.

### FINITURE TP STANDARD / STANDARD TP FINISHES

	<b>4747</b> bianco / white
	<b>4755</b> grigio ghiaccio / ice grey
	<b>4745</b> avorio / ivory

VERSIONE TECNOPOLIMERO RICICLATO / RECYCLED TECHNOPOLYMER VERSION

**Scocca** in tecnopolimero riciclato e metallizzato, certificato resistente alla graffiatura livello 2 secondo la normativa UNI 9428 : 1989.

Su richiesta, disponibilità di altre colorazioni, per lotti minimi da 200 pezzi.




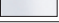
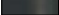
Su richiesta, possibilità di personalizzazione con decoro grafico, per lotti minimi da concordare.

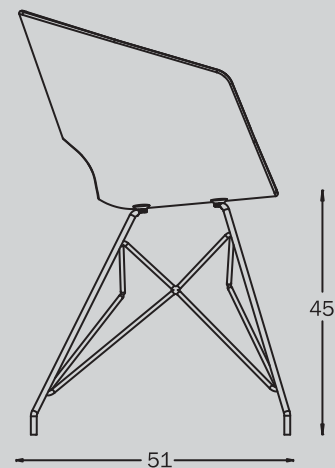
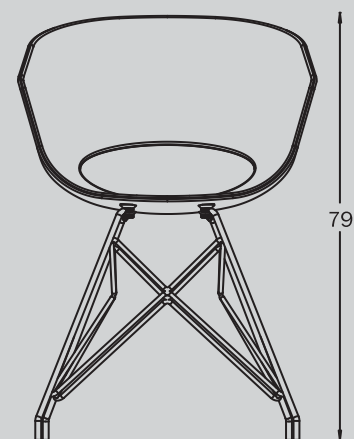
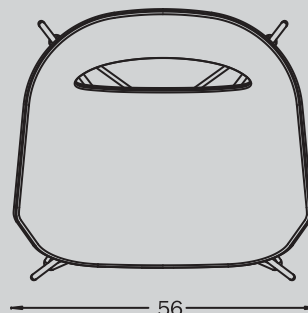
**Shell** in recycled and metallized technopolymer, certificated level 2 scratch resistance in keeping with UNI 9428 : 1989.

On request, other colourings are available, minimum lot of 200 pieces.

On request, a graphic drawing personalization is possible, minimum lot quantity to be settled.

### FINITURE TP RICICLATO / RECYCLED TP FINISHES

	<b>4780</b> nero / black
	<b>4781</b> grigio luce / light grey
	<b>4782</b> antracite / anthracite
	<b>4784</b> bianco perla / off white
	<b>4785</b> bronzo / bronze





## ORBIT EIFFEL

poltroncina / armchair

design R. Cantarutti\_F. Petricich

Comoda e dalle forme ricercate, Orbit è perfetta in ambienti moderni e originali, sia in contesti pubblici che privati. Sfruttando le potenzialità estetiche ed ergonomiche della scocca in tecnopolimero, sono state realizzate varie tipologie di fusto per renderla sfruttabile in diversi contesti.

Se Orbit Space e Orbit Spider nascono come sedute d'aspetto, Orbit tondino è pensata per l'home office e la versione Eiffel è per chi vuole qualcosa in più.

*Comfortable and with studied shapes, Orbit is perfect in modern and original environment, both in public and private spaces. Thanks to its good-looking and ergonomic technopolymer shell, it was possible to create different kind of frames to make it more suitable in several contexts.*

*If Space and Spider versions are born as waiting seats, Orbit Steel-Rod is thought for home office spaces and Eiffel one is perfect for who wants something more.*

## DIMENSIONI / DIMENSIONS

	<b>3679</b>
L (cm) / W (cm)	57
P (cm) / D (cm)	55
H (cm) / H (cm)	78
H sed (cm) / H seat (cm)	46
H brac (cm) / H armrests (cm)	69
Peso (Kg) / Weight (Kg)	7,10

## IMBALLO / PACKAGING

3679



16,60

V 0,140 mc  
smontata / K.D.

## MATERIALI / MATERIALS

**Struttura** in tubo di acciaio conificato da Ø 28 mm a Ø 18 mm.

**Structure** in tapered steel-tube, from Ø 28 mm to Ø 18 mm .

### FINITURE STRUTTURA / STRUCTURE FINISHES

	<b>0150</b> cromata / chromed
	<b>0110</b> verniciata alluminio bucciato G2 / hammered aluminium colour G2 lacquered
	<b>0166</b> verniciato cromo satinato S6 / chrome satin colour S6 lacquered
	<b>0144</b> verniciata bianco lucido / glossy white lacquered
	<b>0101</b> verniciata nero lucido / glossy black lacquered

VERSIONE TECNOPOLIMERO STANDARD / STANDARD TECHNOPOLYMER VERSION

**Scocca** in tecnopolimero standard.

**Shell** in standard technopolymer.

### FINITURE TP STANDARD / STANDARD TP FINISHES

	<b>4747</b> bianco / white
	<b>4772</b> verde / green
	<b>4751</b> arancio / orange
	<b>4755</b> grigio ghiaccio / ice grey
	<b>4745</b> avorio / ivory
	<b>4773</b> lilla / lilac
	<b>4774</b> grigio oliva / olive grey

VERSIONE TECNOPOLIMERO RICICLATO / RECYCLED TECHNOPOLYMER VERSION

**Scocca** in tecnopolimero riciclato e metallizzato, certificato resistente alla graffiatura livello 2 secondo la normativa UNI 9428 : 1989.

Su richiesta, disponibilità di altre colorazioni, per lotti minimi da 200 pezzi.

Su richiesta, possibilità di personalizzazione con decoro grafico, per lotti minimi da concordare.

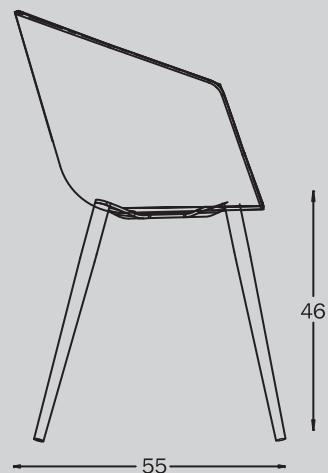
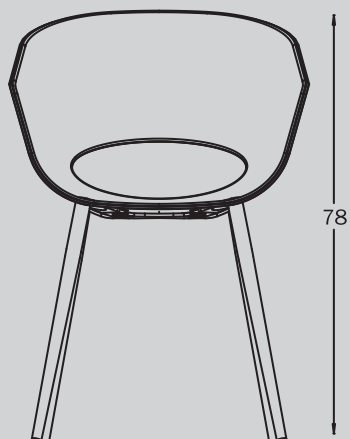
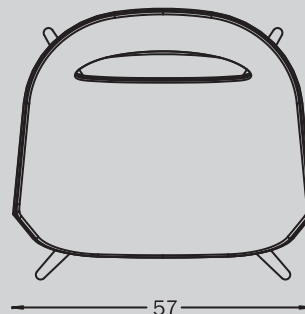
**Shell** in recycled and metallized technopolymer, certificated level 2 scratch resistance in keeping with UNI 9428 : 1989.

On request, other colourings are available, minimum lot of 200 pieces.

On request, a graphic drawing personalization is possible, minimum lot quantity to be settled.

### FINITURE TP RICICLATO / RECYCLED TP FINISHES

	<b>4780</b> nero / black
	<b>4781</b> grigio luce / light grey
	<b>4782</b> antracite / anthracite
	<b>4784</b> bianco perla / off white
	<b>4785</b> bronzo / bronze





## ORBIT SPACE

poltroncina / *armchair*

design R. Cantarutti\_F. Petricich

Comoda e dalle forme ricercate, Orbit è perfetta in ambienti moderni e originali, sia in contesti pubblici che privati. Sfruttando le potenzialità estetiche ed ergonomiche della scocca in tecnopolimero, sono state realizzate varie tipologie di fusto per renderla sfruttabile in diversi contesti.

Se Orbit Space e Orbit Spider nascono come sedute d'aspetto, Orbit tondino è pensata per l'home office e la versione Eiffel è per chi vuole qualcosa in più.

*Comfortable and with studied shapes, Orbit is perfect in modern and original environment, both in public and private spaces. Thanks to its good-looking and ergonomic technopolymer shell, it was possible to create different kind of frames to make it more suitable in several contexts.*

*If Space and Spider versions are born as waiting seats, Orbit Steel-Rod is thought for home office spaces and Eiffel one is perfect for who wants something more.*

## DIMENSIONI / DIMENSIONS

	<b>3484</b>
L (cm) / W (cm)	56
P (cm) / D (cm)	51
H (cm) / H (cm)	79
H sed (cm) / H seat (cm)	45
H brac (cm) / H armrests (cm)	71
Peso (Kg) / Weight (Kg)	6,20

## IMBALLO / PACKAGING

3484



8,00

V 0,179 mc  
smontata / K.D.

## MATERIALI / MATERIALS

**Struttura** in tubo di acciaio cromato, Ø 18 mm.

**Structure** in chromed steel-tube, Ø 18 mm.

### FINITURE STRUTTURA / STRUCTURE FINISHES

 **0150** cromata / chromed

VERSIONE TECNOPOLIMERO STANDARD / STANDARD TECHNOPOLYMER VERSION

**Scocca** in tecnopolimero standard.

**Shell** in standard technopolymer.

### FINITURE TP STANDARD / STANDARD TP FINISHES

 **4747** bianco / white

 **4755** grigio ghiaccio / ice grey

 **4745** avorio / ivory

VERSIONE TECNOPOLIMERO RICICLATO / RECYCLED TECHNOPOLYMER VERSION

**Scocca** in tecnopolimero riciclato e metallizzato, certificato resistente alla graffiatura livello 2 secondo la normativa UNI 9428 : 1989.

Su richiesta, disponibilità di altre colorazioni, per lotti minimi da 200 pezzi.

Su richiesta, possibilità di personalizzazione con decoro grafico, per lotti minimi da concordare.

**Shell** in recycled and metallized technopolymer, certificated level 2 scratch resistance in keeping with UNI 9428 : 1989.

On request, other colourings are available, minimum lot of 200 pieces.

On request, a graphic drawing personalization is possible, minimum lot quantity to be settled.

### FINITURE TP RICICLATO / RECYCLED TP FINISHES

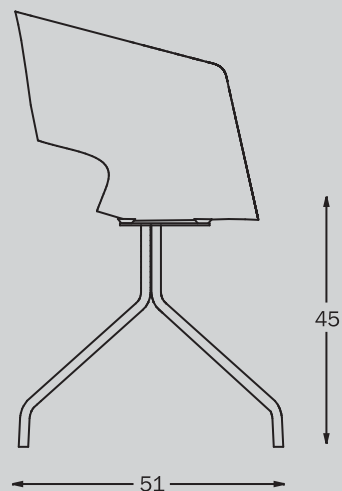
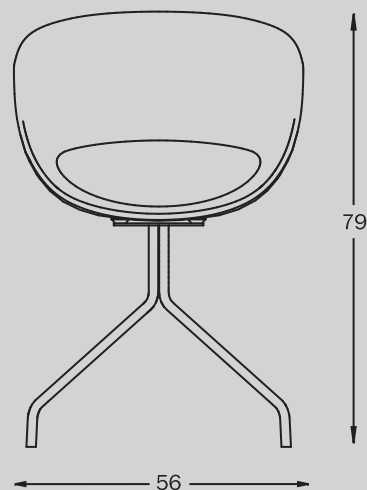
 **4780** nero / black

 **4781** grigio luce / light grey

 **4782** antracite / anthracite

 **4784** bianco perla / off white

 **4785** bronzo / bronze





# ORBIT SPIDER

**poltroncina / armchair**

**design R. Cantarutti\_F. Petricich**

Comoda e dalle forme ricercate, Orbit è perfetta in ambienti moderni e originali, sia in contesti pubblici che privati. Sfruttando le potenzialità estetiche ed ergonomiche della scocca in tecnopolimero, sono state realizzate varie tipologie di fusto per renderla sfruttabile in diversi contesti.

Se Orbit Space e Orbit Spider nascono come sedute d'aspetto, Orbit tondino è pensata per l'home office e la versione Eiffel è per chi vuole qualcosa in più.

*Comfortable and with studied shapes, Orbit is perfect in modern and original environment, both in public and private spaces. Thanks to its good-looking and ergonomic technopolymer shell, it was possible to create different kind of frames to make it more suitable in several contexts.*

*If Space and Spider versions are born as waiting seats, Orbit Steel-Rod is thought for home office spaces and Eiffel one is perfect for who wants something more.*

## DIMENSIONI / DIMENSIONS

	<b>3469</b>
L (cm) / W (cm)	64
P (cm) / D (cm)	64
H (cm) / H (cm)	74/84
H sed (cm) / H seat (cm)	42/52
H brac (cm) / H armrests (cm)	64/74
Peso (Kg) / Weight (Kg)	9,50

## IMBALLO / PACKAGING

3469



11,00

V 0,179 mc

smontata / K.D.

## MATERIALI / MATERIALS

**Base girevole** in tondino di acciaio cromato.

**Meccanismo** con alzo gas regolabile da 420 a 520 mm.

**Swivel base** in chromed steel-rod.

**Mechanism** with gas-lift, adjustable from 420 to 520 mm.

### FINITURE STRUTTURA / STRUCTURE FINISHES

 **0150** cromata / chromed

VERSIONE TECNOPOLIMERO STANDARD / STANDARD TECHNOPOLYMER VERSION

**Scocca** in tecnopolimero standard.

**Shell** in standard technopolymer.

### FINITURE TP STANDARD / STANDARD TP FINISHES

 **4747** bianco / white

 **4755** grigio ghiaccio / ice grey

 **4745** avorio / ivory

VERSIONE TECNOPOLIMERO RICICLATO / RECYCLED TECHNOPOLYMER VERSION

**Scocca** in tecnopolimero riciclato e metallizzato, certificato resistente alla graffiatura livello 2 secondo la normativa UNI 9428 : 1989.

Su richiesta, disponibilità di altre colorazioni, per lotti minimi da 200 pezzi.

Su richiesta, possibilità di personalizzazione con decoro grafico, per lotti minimi da concordare.

**Shell** in recycled and metallized technopolymer, certificated level 2 scratch resistance in keeping with UNI 9428 : 1989.

On request, other colourings are available, minimum lot of 200 pieces.

On request, a graphic drawing personalization is possible, minimum lot quantity to be settled.

### FINITURE TP RICICLATO / RECYCLED TP FINISHES

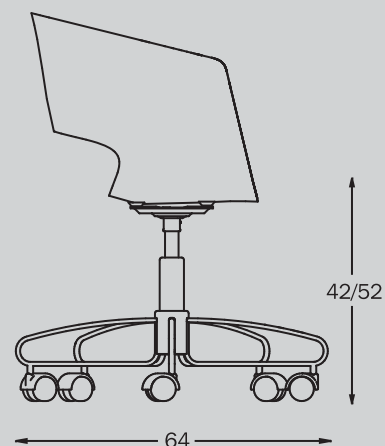
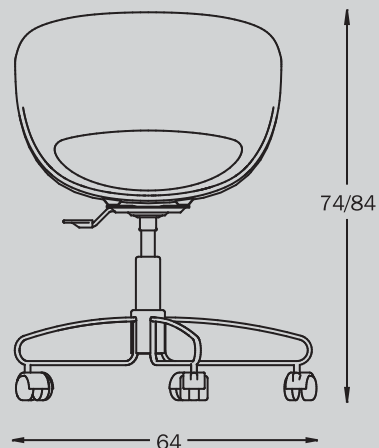
 **4780** nero / black

 **4781** grigio luce / light grey

 **4782** antracite / anthracite

 **4784** bianco perla / off white

 **4785** bronzo / bronze





## ORBIT TONDINO / STEEL-ROD

poltroncina girevole / swivel armchair

design R. Cantarutti\_F. Petricich

Comoda e dalle forme ricercate, Orbit è perfetta in ambienti moderni e originali, sia in contesti pubblici che privati. Sfruttando le potenzialità estetiche ed ergonomiche della scocca in tecnopolimero, sono state realizzate varie tipologie di fusto per renderla sfruttabile in diversi contesti.

Se Orbit Space e Orbit Spider nascono come sedute d'aspetto, Orbit tondino è pensata per l'home office e la versione Eiffel è per chi vuole qualcosa in più.

*Comfortable and with studied shapes, Orbit is perfect in modern and original environment, both in public and private spaces. Thanks to its good-looking and ergonomic technopolymer shell, it was possible to create different kind of frames to make it more suitable in several contexts.*

*If Space and Spider versions are born as waiting seats, Orbit Steel-Rod is thought for home office spaces and Eiffel one is perfect for who wants something more.*

## DIMENSIONI / DIMENSIONS

	3464 - panca / bench	3579 - pouf / pouf
L (cm) / W (cm)	168	40
P (cm) / D (cm)	40	40
H (cm) / H (cm)	44	44
Peso (Kg) / Weight (Kg)	17,00	5,00

## IMBALLO / PACKAGING

### 3464 - PANCA / BENCH



20,00

V 0,337 mc

montata / assembled

### 3579 - POUF / POUF



7,80

V 0,082 mc

montato / assembled

## MATERIALI / MATERIALS

**Struttura** in resina di polipropilene stampata con sistema rotazionale.

E' possibile una leggera concavità o convessità della seduta, caratteristica dello stampaggio rotazionale.

Il pouf Puffotto è sempre fornito con ruote.

**Structure** in rotational-moulded polypropylene resin.

The seat may have a light concavity or convexity, coming from the rotational-moulded molding.

The pouf Puffotto is always equipped with wheels.

### FINITURE SCOCCA / SHELL FINISHES

 **4052** PP bianco perla / off white PP

 **4054** PP arancio / orange PP

 **4066** PP verde / green PP

 **4011** PP grigio / grey PP

 **4021** PP blu / blue PP

## CERTIFICAZIONI / CERTIFICATIONS

Sia panca che pouf sono prodotti certificati contract ai sensi della norma

UNI EN 10977 : 2002\_ prodotti certificati da laboratorio accreditato.

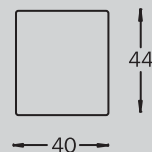
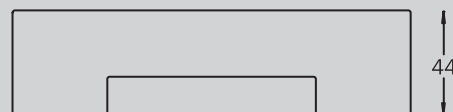
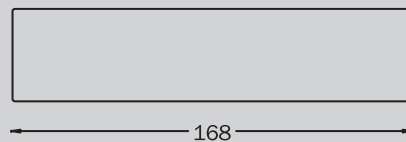
Both bench and pouf are products certified for contract use in keeping with

UNI EN 10977 : 2002\_ products certified from accredited lab.

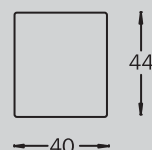
Adatti per uso all'esterno.

Suitable for outdoor use.

### PANCA / BENCH



### POUF / POUF





## PANKOTTO - PUFFOTTO

**panca e pouf / bench and pouf**

**design Bruno Rainaldi**

Un pouf ed una panca dalle eccellenti qualità meccaniche ideali per l'angolo giardino ed il terrazzo ma anche un'idea nuova per ingressi e camerette.

*A pouf and a bench with excellent mechanical properties are ideal for the corner of the garden or the terrace but also a new idea for entrances and bedrooms.*

## DIMENSIONI / DIMENSIONS

	<b>3582</b>
L (cm) / W (cm)	52
P (cm) / D (cm)	48
H (cm) / H (cm)	77
H sed (cm) / H seat (cm)	46
L sch (cm) / W back (cm)	39
Peso (Kg) / Weight (Kg)	6,00

## IMBALLO / PACKAGING

3582



17,40

V 0,193 mc

smontata / K.D.

## MATERIALI / MATERIALS

**Struttura** in tondino di acciaio Ø 11 mm.

**Structure** in steel-rod Ø 11 mm.

**Scocca** in legno multistrato di faggio verniciato poro aperto.

**Scocca** in legno multistrato di rovere verniciato poro aperto.

**Scocca** in legno multistrato di faggio laccato.

**Shell** in open grain lacquered multilayer beech wood.

**Shell** in open grain lacquered multilayer oak wood.


**Shell** in lacquered multilayer beech wood.

### FINITURE FUSTO / FRAME FINISHES

 **0150** cromato / chromed


 **0185** verniciato bianco opaco / matt white lacquered

 **0166** verniciato cromo satinato S6 / chrome satin colour S6 lacquered

 **0102** verniciato nero opaco / matt black lacquered

### FINITURE SCOCCA IN LEGNO VERNICIATO / COLOURED WOOD SHELL FINISHES

 **6616** naturale / natural

 **6617** ciliegio / cherry

 **6620** wenge / wenge

### FINITURE LEGNO MULTISTRATO DI ROVERE / MULTILAYER OAK WOOD FINISHES

 **6566** naturale opaco / matt natural

 **6665** wenge opaco / matt wenge

 **6675** sbiancato / bleached

### FINITURE SCOCCA IN LEGNO LACCATO / LACQUERED WOOD SHELL FINISHES

 **6803** nero opaco / matt black

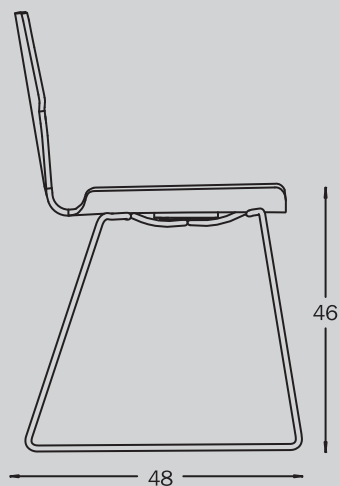
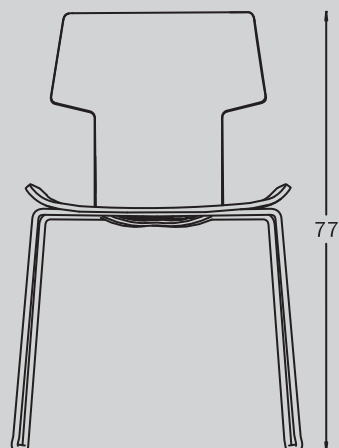
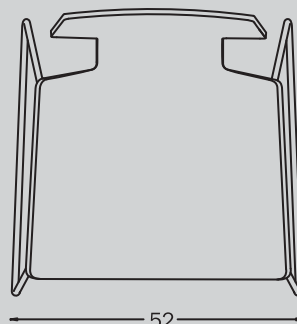
 **6833** rosso opaco / matt red

 **6844** bianco opaco / matt white

## CERTIFICAZIONI / CERTIFICATIONS

Prodotto certificato contract ai sensi della norma UNI EN 15373/2007\_ prodotto certificato da laboratorio accreditato.

Product certified for contract use in keeping with UNI EN 15373/2007 regulation\_ product certified from accredited lab.





## RANIA TWO **sedia / chair**

**design Arter & Citton**

Un materiale nobile come il legno, in essenza o laccato, unito alla varietà di colori disponibili per il fusto, crea una famiglia di prodotti (sedia, e gabello) dal disegno unico.

Prodotti pensati per arredare lo spazio cucina, il salotto e l'angolo bar. La sedia porta un tocco di colore e grazia alla cucina.

*A noble material such as natural or lacquered wood combined with the variety of colors available for the trunk creates a family of products (chair and stool) with a unique design.*

*Products designed to decorate the kitchen area, lounge or corner bar. The chair bring a touch of color and grace to the kitchen.*

## DIMENSIONI / DIMENSIONS

	<b>3610</b>
L (cm) / W (cm)	57
P (cm) / D (cm)	52
H (cm) / H (cm)	83
H sed (cm) / H seat (cm)	44
H brac (cm) / H armrest (cm)	68
L sch (cm) / W back (cm)	44
Peso (Kg) / Weight (Kg)	8,00

## IMBALLO / PACKAGING

3610



18,40

V 0,313 mc

montata / assembled



impilabile fino a 8 pezzi  
stackable until 8 pieces

## MATERIALI / MATERIALS

**Struttura** in tondino di acciaio Ø 12 mm.

**Scocca** in tecnopolimero bianco o nero.

**Structure** in steel-rod Ø 12 mm.

**Shell** in white or black technopolymer.

### FINITURE FUSTO / FRAME FINISHES

 **0150** cromato / chromed

### FINITURE SCOCCA / SHELL FINISHES

 **4747** TP bianco / white TP

 **4701** TP nero / black TP

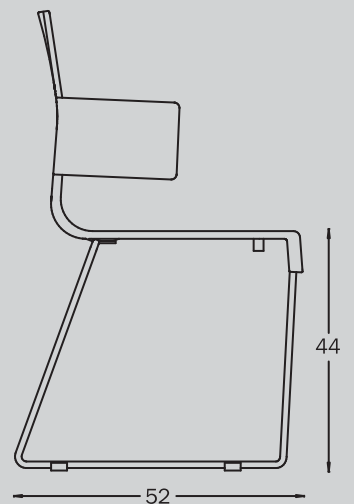
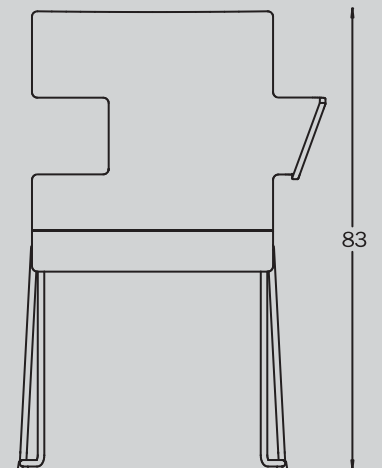
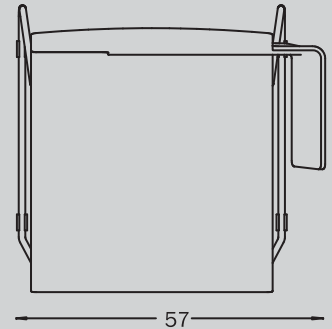
## CERTIFICAZIONI / CERTIFICATIONS

ANSI-BIFMA X 5.1-2002

Vedi pagina 06 / See page 06

UNI EN 1728 : 2000

Vedi pagina 08 / See page 08





## **SLASH** sedia / chair

design Mario Mazzer

Un disegno nuovissimo e innovativo per una sedia che arreda in maniera originale un'elegante cucina od una moderna zona pranzo.

*A brand new design and innovative for a chair in a manner that furnishes an elegant original kitchen or a modern dining area.*

## DIMENSIONI / DIMENSIONS

	<b>3685</b>
L (cm) / W (cm)	50
P (cm) / D (cm)	59
H (cm) / H (cm)	82
H sed (cm) / H seat (cm)	45
L sch (cm) / W back (cm)	45
Peso (Kg) / Weight (Kg)	6,50

## IMBALLO / PACKAGING

3685



15,00

V 0,320 mc  
montata / assembled






impilabile fino a 4 pezzi  
stackable until 4 pieces

## MATERIALI / MATERIALS

**Struttura** in tondino di acciaio Ø 11 mm.

**Structure** in steel-rod Ø 11 mm.

### FINITURE STRUTTURA / STRUCTURE FINISHES

-  **0150** cromata / chromed
-  **0101** verniciata nero lucido / glossy black lacquered
-  **0110** verniciata alluminio bucciato G2 / hammered aluminium colour G2 lacquered

### VERSIONE POLICARBONATO / POLYCARBONATE VERSION

**Sedile e schienale** in policarbonato:

neutro trasparente, rosso trasparente, fumé trasparente, bianco compatto, rosso compatto o nero compatto.

**Seat and back** in polycarbonate:

transparent neutral, transparent red, transparent smoky grey, solid white, solid red or solid black.

### FINITURE POLICARBONATO / POLYCARBONATE FINISHES



-  **5717** neutro trasp. / transp. neutral
-  **5734** rosso trasp. / transp. red
-  **5710** fumé trasp. / transp. smoky grey
-  **5647** bianco compatto / solid white
-  **5634** rosso compatto / solid red
-  **5601** nero compatto / solid black

### VERSIONE TESSUTO / FABRIC VERSION

**Sedile e schienale** in tessuto Ipanema rosso o nero.

**Seat and back** in red or black Ipanema fabric.

### FINITURE TESSUTO / FABRIC FINISHES

-  **7048** Ipanema rosso / red Ipanema
-  **7047** Ipanema nero / black Ipanema

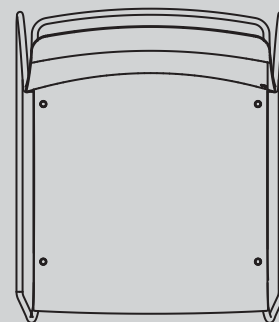
## CERTIFICAZIONI / CERTIFICATIONS

ANSI-BIFMA X5.1-2002

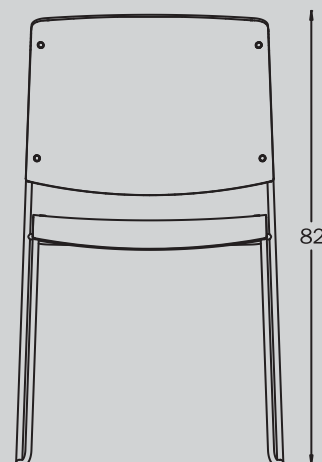
Vedi pagina 06 / See page 06

UNI EN 1728 : 2000

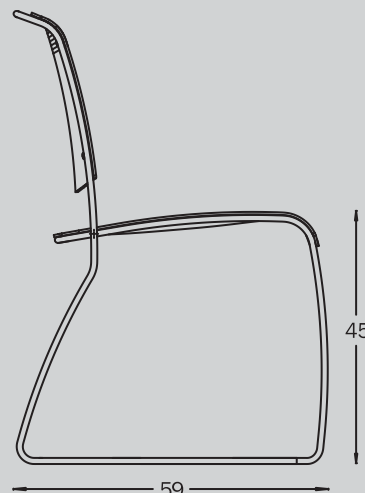
Vedi pagina 08 / See page 08



50



82



45

59



## SPRINT sedia / chair

design Studio Zetass

Le linee morbide e sinuose del fusto si sposano bene con tutte le varianti della scocca (policarbonato trasparente, policarbonato compatto e tessuto ignifugo) per creare forme nuove e ricercate.

*The soft, sinuous frame lines go well with all variants of the chassis, (transparent polycarbonate, solid polycarbonate and fireproof fabric) to create new sought-after forms.*

## DIMENSIONI / DIMENSIONS

	<b>3652</b>
L (cm) / W (cm)	84
P (cm) / D (cm)	118
H (cm) / H (cm)	80
L sed (cm) / W seat (cm)	74
Peso (Kg) / Weight (Kg)	19,00

## IMBALLO / PACKAGING

3652



21,50

V 0,810 mc

montata / assembled

## MATERIALI / MATERIALS

**Fusto** in tubo di acciaio con trattamento di cataforesi e verniciato con vernici per uso all'esterno.

**Socca** in poliuretano integrale autoportante.

**Frame** in steel-tube with cataphoresis treatment and outdoor lacquering.

**Shell** in integral self-supporting polyurethane.


### FINITURE FUSTO / FRAME FINISHES

 **0183** verniciato bianco lucido / glossy white lacquered

 **0148** verniciato arancio lucido / glossy orange lacquered

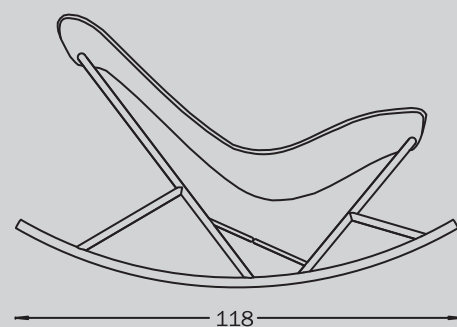
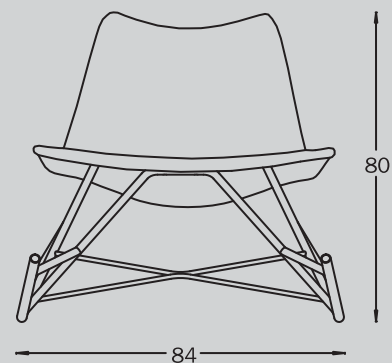
### FINITURE SCOCCA / SHELL FINISHES

 **4847** PU bianco / white PU

 **4849** PU arancio / orange PU

**Adatta per uso all'esterno.**

**Suitable for outdoor use.**





## THINKING MACHINE

**sedia a dondolo / rocking chair**

**design Eduardo Baroni**

Piacevole sedia a dondolo adatta all'uso esterno per un relax al sole ma perfetta anche per interni colorati ed informali.

*A good-looking rocking chair suitable for outdoor use, for a relax in the sun but also perfect for colored and informal interiors.*

## DIMENSIONI / DIMENSIONS

	<b>3663</b>
L (cm) / W (cm)	48
P (cm) / D (cm)	54
H (cm) / H (cm)	81
H sed (cm) / H seat (cm)	45
Peso (Kg) / Weight (Kg)	5,60

## IMBALLO / PACKAGING

3663



13,20

V 0,248 mc

montata / assembled



impilabile 4 pz (senza cuscino)  
/ 4 pc stackable (without cushion)

## MATERIALI / MATERIALS

**Fusto** in tondino di acciaio, Ø 11 mm.

**Sedile e schienale** in lamiera di acciaio forata e verniciata, spessore 1 mm.

Su richiesta è disponibile il trattamento di cataforesi e la vernice per uso all'esterno.

**Cuscino traforato** in polietilene morbido, disponibile nel colore grigio antracite.

**Frame** in steel-rod, Ø 11 mm.

**Seat and back** in perforated and lacquered steel-sheet, thickness 1 mm.


On request, it is available the cataphoresis treatment and outdoor lacquering.

**Perforated cushion** in soft polyethylene, available in anthracite colour.

### FINITURE STRUTTURA / STRUCTURE FINISHES

 **0144** verniciata bianco lucido / glossy white lacquered

 **0108** verniciata antracite F3 / F3 anthracite lacquered

 **0137** verniciata rosso lucido / glossy red lacquered

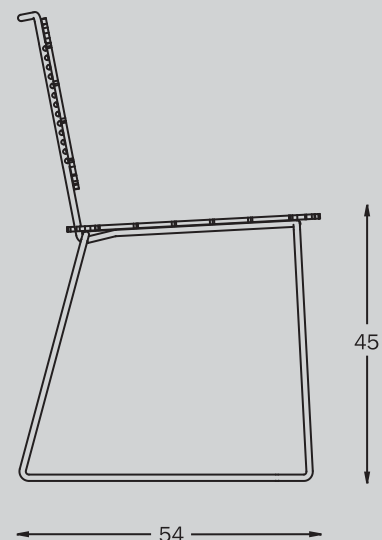
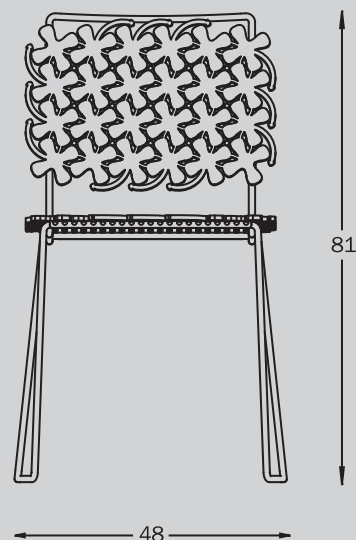
### FINITURE STRUTTURA PER ESTERNO / OUTDOOR STRUCTURE FINISHES

 **0183** verniciata bianco lucido / glossy white lacquered

 **0107** verniciata antracite F3 / F3 anthracite lacquered

**Adatta anche per uso all'esterno.**

**Suitable for outdoor use.**





## TUTTIFIORI *sedia / chair*

design Monica Graffeo

Tuttifiori è una famiglia di sedute completa, dove un'esile ma elegante struttura in tondino, si coniuga perfettamente con l'elaborata lamiera forata che caratterizza sedile e schienale.

Il trattamento di cataforesi rende le sedute adatte anche all'uso esterno: terrazze, giardini, bordi piscina, diventano così ambiente originali e raffinati. Inoltre, è disponibile un morbido cuscino in polietilene traforato a motivo floreale, utile a impreziosire e rendere più comoda l'intera collezione.

*Tuttifiori is a complete seats collection, where a thin but elegant steel-rod structure is perfect matched with the elaborate perforated steel-sheet of seats and backs.*

*The seats are adapted also for outdoor use thanks to the cataphoresis treatment: terraces, gardens and swimming pool sides become original and studied spaces. Moreover, a soft, flower-drawing, perforated cushion is available to make the collection more precious and comfortable.*

## DIMENSIONI / DIMENSIONS

	<b>3664</b>
L (cm) / W (cm)	78
P (cm) / D (cm)	77
H (cm) / H (cm)	79
H sed (cm) / H seat (cm)	33
Peso (Kg) / Weight (Kg)	8,50

## IMBALLO / PACKAGING

3664



11,00

V 0,538 mc

montata / assembled



impilabile 2 pz (senza cuscino)  
/ 2 pc stackable (without cushion)

## MATERIALI / MATERIALS

**Fusto** in tondino di acciaio, Ø 11 mm.

**Sedile e schienale** in lamiera di acciaio forata e verniciata, spessore 1 mm.

Su richiesta è disponibile il trattamento di cataforesi e la vernice per uso all'esterno.

**Cuscino traforato** in polietilene morbido, disponibile nel colore grigio antracite.

**Frame** in steel-rod, Ø 11 mm.

**Seat and back** in perforated and lacquered steel-sheet, thickness 1 mm.

On request, it is available the cathoporesis treatment and outdoor lacquering.

**Perforated cushion** in soft polyethylene, available in anthracite colour.

### FINITURE STRUTTURA / STRUCTURE FINISHES

 **0144** verniciata bianco lucido / glossy white lacquered

 **0108** verniciata antracite F3 / F3 anthracite lacquered

 **0137** verniciata rosso lucido / glossy red lacquered

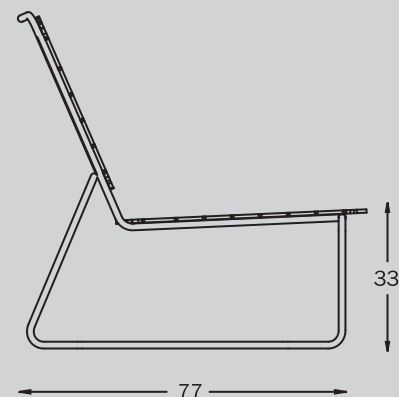
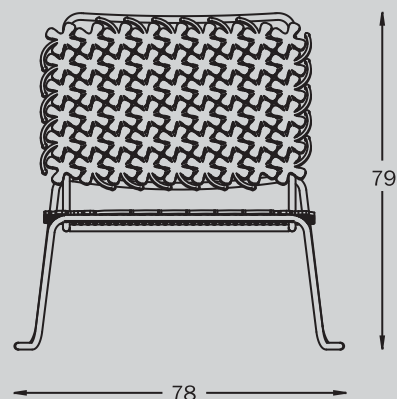
### FINITURE STRUTTURA PER ESTERNO / OUTDOOR STRUCTURE FINISHES

 **0183** verniciata bianco lucido / glossy white lacquered

 **0107** verniciata antracite F3 / F3 anthracite lacquered

**Adatta anche per uso all'esterno.**

**Suitable for outdoor use.**





## TUTTIFIORI *poltrona / armchair*

design Monica Graffeo

Tuttifiori è una famiglia di sedute completa, dove un'esile ma elegante struttura in tondino, si coniuga perfettamente con l'elaborata lamiera forata che caratterizza sedile e schienale.

Il trattamento di cataforesi rende le sedute adatte anche all'uso esterno: terrazze, giardini, bordi piscina, diventano così ambiente originali e raffinati. Inoltre, è disponibile un morbido cuscino in polietilene traforato a motivo floreale, utile a impreziosire e rendere più comoda l'intera collezione.

*Tuttifiori is a complete seats collection, where a thin but elegant steel-rod structure is perfect matched with the elaborate perforate steel-sheet of seats and backs.*

*The seats are adapted also for outdoor use thanks to the cathoporesis treatment: terraces, gardens and swimming pool sides become original and studied spaces. Moreover, a soft, flower-drawing, perforated cushion is available to make the collection more precious and comfortable.*

## DIMENSIONI / DIMENSIONS

	<b>3665</b>
L (cm) / W (cm)	78
P (cm) / D (cm)	54
H (cm) / H (cm)	33
H sed (cm) / H seat (cm)	33
Peso (Kg) / Weight (Kg)	4,80

## IMBALLO / PACKAGING

3665



6,80

V 0,145 mc

montato / assembled



impilabile 4 pz (senza cuscino)  
/ 4 pc stackable (without cushion)

## MATERIALI / MATERIALS

**Fusto** in tondino di acciaio, Ø 11 mm.

**Sedile e schienale** in lamiera di acciaio forata e verniciata, spessore 1 mm.

Su richiesta è disponibile il trattamento di cataforesi e la vernice per uso all'esterno.

**Cuscino traforato** in polietilene morbido, disponibile nel colore grigio antracite.

**Frame** in steel-rod, Ø 11 mm.

**Seat and back** in perforated and lacquered steel-sheet, thickness 1 mm.

On request, it is available the cathoresis treatment and outdoor lacquering.

**Perforated cushion** in soft polyethylene, available in anthracite colour.

### FINITURE STRUTTURA / STRUCTURE FINISHES

 **0144** verniciata bianco lucido / glossy white lacquered

 **0108** verniciata antracite F3 / F3 anthracite lacquered

 **0137** verniciata rosso lucido / glossy red lacquered

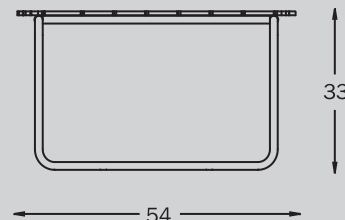
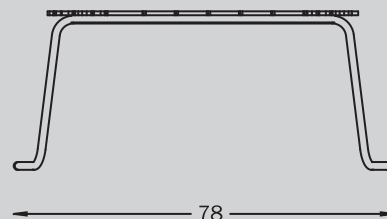
### FINITURE STRUTTURA PER ESTERNO / OUTDOOR STRUCTURE FINISHES

 **0183** verniciata bianco lucido / glossy white lacquered

 **0107** verniciata antracite F3 / F3 anthracite lacquered

**Adatta anche per uso all'esterno.**

**Suitable for outdoor use.**





## TUTTIFIORI pouf / pouf

design Monica Graffeo

Tuttifiori è una famiglia di sedute completa, dove un'esile ma elegante struttura in tondino, si coniuga perfettamente con l'elaborata lamiera forata che caratterizza sedile e schienale.

Il trattamento di cataforesi rende le sedute adatte anche all'uso esterno: terrazze, giardini, bordi piscina, diventano così ambiente originali e raffinati. Inoltre, è disponibile un morbido cuscino in polietilene traforato a motivo floreale, utile a impreziosire e rendere più comoda l'intera collezione.

*Tuttifiori is a complete seats collection, where a thin but elegant steel-rod structure is perfect matched with the elaborate perforated steel-sheet of seats and backs.*

*The seats are adapted also for outdoor use thanks to the cataphoresis treatment: terraces, gardens and swimming pool sides become original and studied spaces. Moreover, a soft, flower-drawing, perforated cushion is available to make the collection more precious and comfortable.*

## DIMENSIONI / DIMENSIONS

	<b>3602</b>
L (cm) / W (cm)	52
P (cm) / D (cm)	51
H (cm) / H (cm)	77
H sed (cm) / H seat (cm)	44
L sch (cm) / W back (cm)	46
Peso (Kg) / Weight (Kg)	3,70

## IMBALLO / PACKAGING

3602



16,80

V 0,348 mc  
montata / assembled

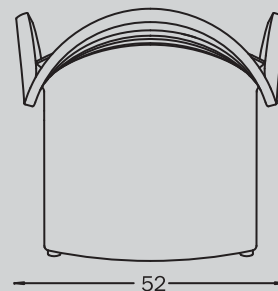


impilabile fino a 6 pezzi  
stackable until 6 pieces



5,70

V 0,272 mc  
montata / assembled



## MATERIALI / MATERIALS

**Struttura:** monoscocca in polipropilene prodotta con lo stampaggio ad iniezione a gas.

**Structure:** UNI-SHELL in polypropylene injected with air-moulding technology.

### FINITURE SCOCCA / SHELL FINISHES

	<b>4046</b> PP bianco / white PP
	<b>4012</b> PP grigio chiaro / light grey PP
	<b>4059</b> PP senape / mustard PP
	<b>4060</b> PP zafferano / saffron PP

	<b>4056</b> PP arancio / orange PP
	<b>4036</b> PP rosso / red PP
	<b>4065</b> PP marrone / brown PP
	<b>4001</b> PP nero / black PP

## CERTIFICAZIONI / CERTIFICATIONS

Prodotto certificato contract ai sensi della norma ANSI-BIFMA X 5.1-2002.

Prodotto certificato contract ai sensi della norma UNI EN 15373/2007\_ prodotto certificato da laboratorio accreditato.

Product certified for contract use in keeping with ANSI-BIFMA X 5.1-2002 regulation.

Product certified for contract use in keeping with UNI EN 15373/2007\_ product certified from accredited lab.

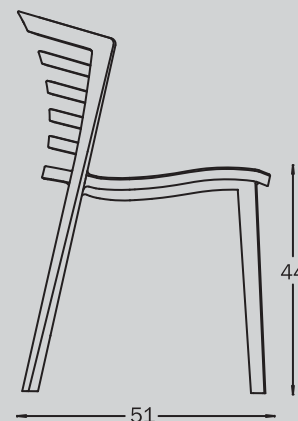
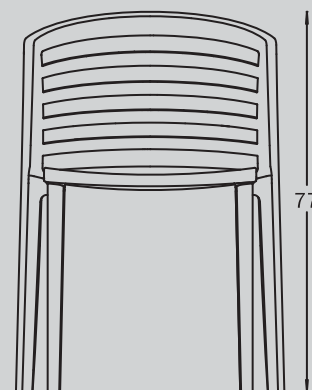
Adatto per uso all'esterno.

Suitable for outdoor use.

## MENZIONI / MENTIONS

Segnalazione Compasso d'Oro ADI 2008

Compasso d'Oro Selection ADI 2008





## **VENEZIA** sedia / chair

design Paolo Favaretto

Un profilo che ricorda le linee della prua della gondola, una citazione raffinata per una seduta che ha ricevuto e riceve moltissime attestazioni e riconoscimenti.

Adatta per uso esterno ma piacevole ed originale anche negli spazi interni.

*A profile reminiscent of the prow lines of the gondola, the inspiration for an elegant chair that has received and continues to receive many awards and certificates.*

*Suitable for outdoor use but also pleasing and original interior spaces.*

## DIMENSIONI / DIMENSIONS

	<b>3428</b>
L (cm) / W (cm)	58
P (cm) / D (cm)	61
H (cm) / H (cm)	82
H sed (cm) / H seat (cm)	44
H brac (cm) / H armrests (cm)	66
L sch (cm) / W back (cm)	40
Peso (Kg) / Weight (Kg)	7,80

## IMBALLO / PACKAGING

3428



10,00

V 0,320 mc

montata / assembled

## MATERIALI / MATERIALS

**Struttura** in tubo rettangolare di acciaio 30x10 mm.

**Scocca girevole** in policarbonato trasparente o compatto.

**Cuscino** in tessuto tecnico Ipanema.

La poltroncina è venduta sempre unitamente al cuscino.

E' possibile acquistare anche un cuscino aggiuntivo.

**Structure** in rectangular steel-tube 30x10 mm.

**Swivel shell** in transparent or solid polycarbonate.

**Cushion** in Ipanema fabric.

The armchair is always provided with a cushion.

On request it is possible to buy an additional cushion.


## FINITURE STRUTTURA / STRUCTURE FINISHES

 **0150** cromata / chromed

 **0101** verniciata nero lucido / glossy black lacquered

 **0144** verniciata bianca lucida / glossy white lacquered

## FINITURE SCOCCA / SHELL FINISHES

 **5717** PC neutro trasp. / transp. neutral PC

 **5734** PC rosso trasp. / transp. red PC

 **5710** PC fumè trasp. / transp. smoky grey PC

 **5647** PC bianco compatto / solid white PC

## FINITURE CUSCINO / CUSHION FINISHES

 **7049** grigio / grey

 **7048** rosso / red

 **7047** nero / black

## VERSIONI / VERSIONS

Fusto cromato, scocca neutra trasparente e cuscino grigio.

Fusto cromato, scocca rossa trasparente e cuscino rosso.

Fusto verniciato nero lucido, scocca fumè trasparente e cuscino nero.

Fusto verniciato bianco lucido, scocca bianca compatta e cuscino nero.

*Chromed frame, transparent neutral shell and grey cushion.*

*Chromed frame, transparent red shell and red cushion.*

*Glossy black lacquered frame, transparent smoky grey shell and black cushion.*

*Glossy white lacquered frame, solid white shell and black cushion.*

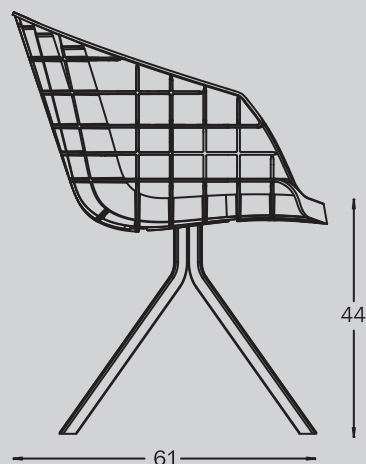
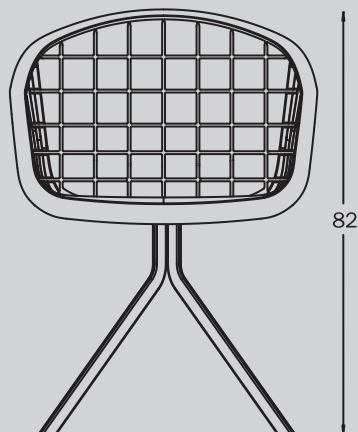
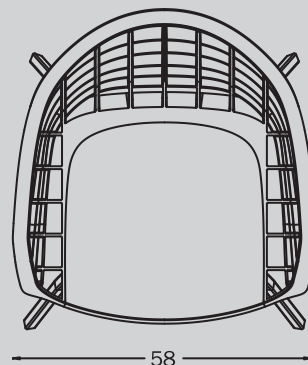
## CERTIFICAZIONI / CERTIFICATIONS

### Prodotto a desitnazione contract

prodotto che ha superato tutti i test previsti dalla norma UNI EN 15373/2007

### Product for contract use

product that passed all tests in keeping with UNI EN 15373/2007 regulation





## WEBS poltroncina / *armchair*

design **Edi\_Paolo Ciani**

Un capolavoro della tecnologia, una seduta dalla geometria rigorosa per gli amanti di un segno contemporaneo.

Per sottolineare queste caratteristiche di innovazione e originalità, sono stati studiati due tipi di fusto su misura.

Proposta in numerose finiture, è inoltre disponibile il cuscino in materiale tecnico del colore corrispondente.

*A masterpiece of technology, a chair for fans of strict geometry with a contemporary.*

*To underline its features of innovation and originality, two different kinds of frame were custom-made projected.*

*Available in several finishes, it also comes with high-tech cushion material, always matched with the same shell colour.*

## DIMENSIONI / DIMENSIONS

	<b>3691</b>
L (cm) / W (cm)	58
P (cm) / D (cm)	61
H (cm) / H (cm)	82
H sed (cm) / H seat (cm)	46
H brac (cm) / H armrests (cm)	66
L sch (cm) / W back (cm)	40
Peso (Kg) / Weight (Kg)	7,30

## IMBALLO / PACKAGING

3691



9,30

V 0,166 mc  
smontata / K.D.

## MATERIALI / MATERIALS

**Struttura** in tubo quadrato di acciaio 20x20 mm.

Su richiesta, solo per finiture verniciate, è disponibile il trattamento di cataforesi per uso all'esterno.

**Scocca** in policarbonato trasparente o compatto.

**Cuscino** in tessuto tecnico Ipanema.

La poltroncina è venduta sempre unitamente al cuscino.

E' possibile acquistare anche un cuscino aggiuntivo.

**Structure** in square steel-tube 20x20 mm.

On request, it is available for lacquered finishes, the cathaphoresis treatment for outdoor use.

**Shell** in transparent or solid polycarbonate.


**Cushion** in Ipanema fabric.

The armchair is always provided with a cushion.

On request it is possible to buy an additional cushion.


## FINITURE STRUTTURA / STRUCTURE FINISHES

 **0150** cromata / chromed

 **0101** verniciata nero lucido / glossy black lacquered

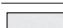
 **0144** verniciata bianca lucida / glossy white lacquered

## FINITURE SCOCCA / SHELL FINISHES

 **5717** PC neutro trasp. / transp. neutral PC

 **5734** PC rosso trasp. / transp. red PC


 **5710** PC fumè trasp. / transp. smoky grey PC

 **5647** PC bianco compatto / solid white PC

## FINITURE CUSCINO / CUSHION FINISHES

 **7049** grigio / grey

 **7048** rosso / red

 **7047** nero / black

## VERSIONI / VERSIONS

Fusto cromato, scocca neutra trasparente e cuscino grigio.

Fusto cromato, scocca rossa trasparente e cuscino rosso.

Fusto verniciato nero lucido, scocca fumè trasparente e cuscino nero.

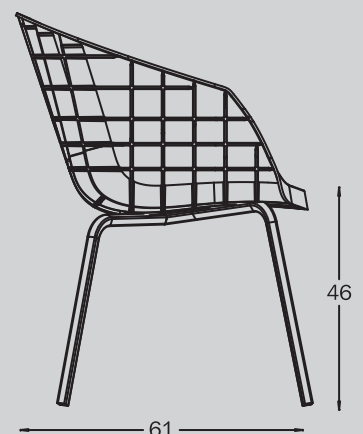
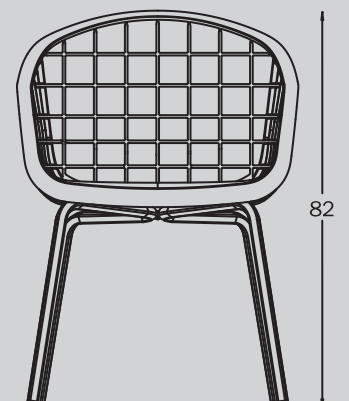
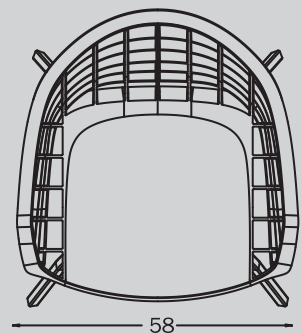
Fusto verniciato bianco lucido, scocca bianca compatta e cuscino nero.

Chromed frame, transparent neutral shell and grey cushion.

Chromed frame, transparent red shell and red cushion.

Glossy black lacquered frame, transparent smoky grey shell and black cushion.

Glossy white lacquered frame, solid white shell and black cushion.





## **WEBS Q** poltroncina / *armchair* design Edi\_Paolo Ciani

Un capolavoro della tecnologia, una seduta dalla geometria rigorosa per gli amanti di un segno contemporaneo.

Per sottolineare le caratteristiche di innovazione e originalità, sono stati studiati due tipi di fusto su misura.

Proposta in numerose finiture, è inoltre disponibile il cuscino in materiale tecnico del colore corrispondente.

*A masterpiece of technology, a chair for fans of strict geometry with a contemporary.*

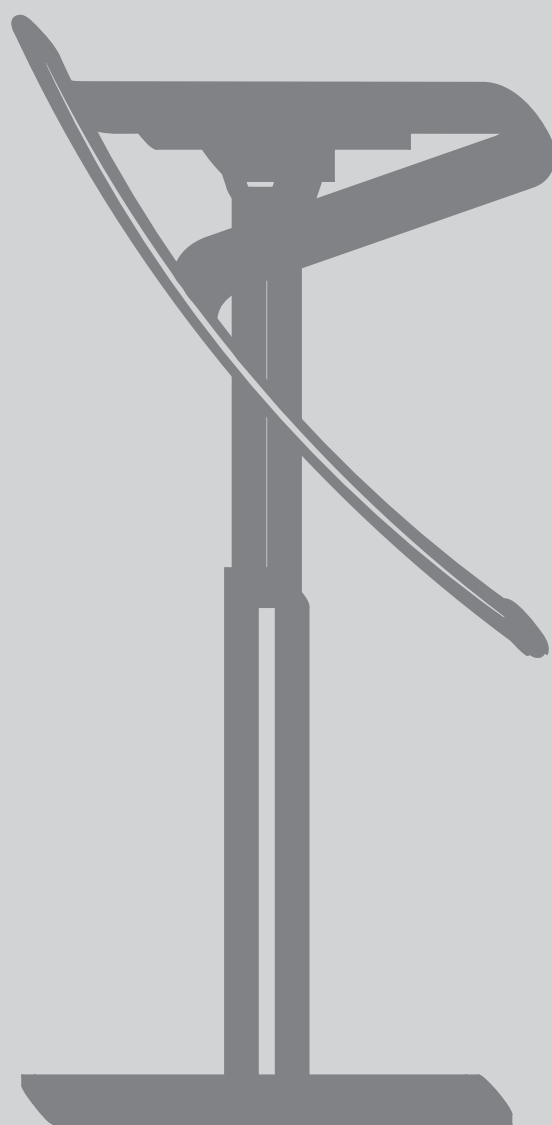
*To underline its features of innovation and originality, two different kinds of frame were custom-made projected.*

*Available in several finishes, it also comes with high-tech cushion material, always matched with the same shell colour.*



# SINTESI DESIGN

## SGABELLI *STOOLS*



## DIMENSIONI / DIMENSIONS

	6150
L (cm) / W (cm)	41
P (cm) / D (cm)	36
H (cm) / H (cm)	74
H sed (cm) / H seat (cm)	74
H poggiapiedi (cm) / H footrest (cm)	27
Peso (Kg) / Weight (Kg)	17,80

## IMBALLO / PACKAGING

6150



19,70

V 0,154 mc

montato / assembled

## MATERIALI / MATERIALS

**Struttura** in tubo di acciaio 50x50 mm e 30x10 mm.

**Base** in lamiera di acciaio 360x360 mm.

**Sedile girevole** imbottito in gommapiuma ignifuga e rivestito in skai.

Nella finitura cromata, la base è con copertura in inox.

**Structure** in steel-tube 50x50 mm and 30x10 mm.


**Base** in steel-sheet 360x360 mm.

**Swivelling seat** upholstered with fireproof foam rubber and covered with skai.


In chromed finishing, the base is covered with an inox sheet.

## FINITURE FUSTO / FRAME FINISHES

 **0150** cromato / chromed

 **0102** verniciato nero opaco / matt black lacquered


 **0137** verniciato rosso lucido / glossy red lacquered


 **0110** verniciato alluminio bucciato G2 / hammered aluminium colour G2 lacquered

 **0166** verniciato cromo satinato S6 / chrome satin colour S6 lacquered

## FINITURE SEDUTA IN SKAI / SKAI SEAT FINISHES

 **3547** bianco / white

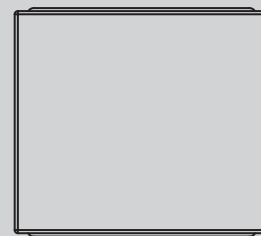
 **3536** rosso / red

 **3503** nero / black

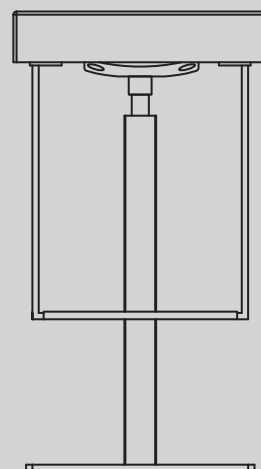
## CERTIFICAZIONI / CERTIFICATIONS

Prodotto certificato contract ai sensi della norma UNI EN 10977 : 2002\_ prodotto certificato da laboratorio accreditato.

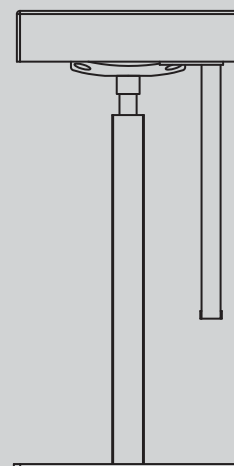
Product certified for contract use in keeping with UNI EN 10977 : 2002 regulation\_ product certified from accredited lab.



41



74



36



## **BIBO** sgabello / stool

design Mian / Astolfi

Lo sgabello Bibo è caratterizzato da una pulizia di linee e da un disegno rigoroso ed essenziale.

Il risultato è un'eleganza semplice e raffinata per un prodotto perfetto in un ambiente domestico così come in un locale pubblico.

*The Bibo stool features clean lines and a rigorous minimalist design. The result is simple and refined elegance for a perfect product in a home setting or in a public space.*

## DIMENSIONI / DIMENSIONS

	<b>6133</b>
L (cm) / W (cm)	50
P (cm) / D (cm)	53
H (cm) / H (cm)	100
H sed (cm) / H seat (cm)	72
H poggiapiedi (cm) / H footrest (cm)	25
Peso (Kg) / Weight (Kg)	6,50

## IMBALLO / PACKAGING

6133



29,00

V 0,370 mc

montato / assembled



impilabile 6 pz  
/ 6 pc stackable

## MATERIALI / MATERIALS

**Struttura** in tubo di acciaio cromato o verniciato, Ø 20 mm.

**Sedile e schienale** in polipropilene.

**Structure** in chromed or in lacquered steel-tube, Ø 20 mm.

**Seat and back** in polypropylene.

### FINITURE FUSTO / FRAME FINISHES

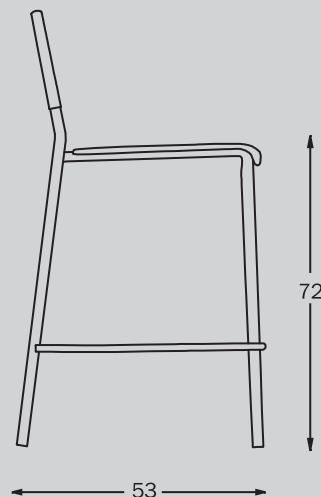
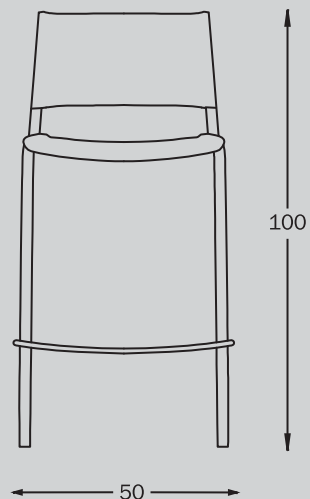
 **0150** cromato / chromed

 **0110** verniciato alluminio bucciato G2 / hammered aluminium colour G2 lacquered

### FINITURE POLIPROPILENE / POLYPROPYLENE FINISHES

 **4046** bianco / white

 **4001** nero / black





## FLORIDA sgabello / stool

design Adriano Balutto

Realizzato in metallo e polipropilene e caratterizzato da linee essenziali ed eleganti, lo sgabello Florida può essere utilizzato sia in contesti pubblici che nel settore residenziale. Comodo, leggero e facilmente impilabile, è adatto ad ambienti moderni ed informali.

*Making by metal and polypropylene and characterizing by essential and elegant lines, Florida stool can be used both in public spaces and in residential sector. Comfortable, light and easily stackable, it is suitable to modern and informal environment.*

## DIMENSIONI / DIMENSIONS

	<b>6137</b>
L (cm) / W (cm)	39
P (cm) / D (cm)	42
H (cm) / H (cm)	58/82
H sed (cm) / H seat (cm)	54/78
H poggiapiedi (cm) / H footrest (cm)	15
Peso (Kg) / Weight (Kg)	14,60

## IMBALLO / PACKAGING

6137



17,20

V 0,130 mc

montato / assembled

## MATERIALI / MATERIALS

**Struttura** in tondino di acciaio Ø 12 mm.

**Base** in lamiera di acciaio 360x360 mm.

**Pompa a gas** regolabile da 510 a 740 mm.

**Sedile con movimento girevole** su entrambe le versioni.

**Structure** in steel-rod Ø 12 mm.

**Base** in steel-sheet 360x360 mm.

**Gas-lift** adjustment from 510 to 740 mm.

**Swivelling shell** in both versions.

### 6137 VERSIONE SCOCCA IN LEGNO / WOOD VERSION

Scocca in legno multistrato di faggio verniciato poro aperto oppure in legno multistrato impiallacciato rovere.

**Shell** in open grain multilayer beech wood coloured or in multilayer oak veneered wood.


### FINITURE FUSTO / FRAME FINISHES

 **0110** verniciato alluminio bucciato G2 / *hammered aluminium colour G2 lacquered*

 **0166** verniciato cromo satinato S6 / *chrome satin colour S6 lacquered*

### FINITURE SCOCCA IN LEGNO / WOOD SHELL FINISHES

 **6616** faggio tinto naturale / *natural colour beech*

 **6617** tinta ciliegio / *cherry colour*

 **6620** tinta wenge / *wenge colour*


 **6566** impiallacciato rovere opaco / *matt oak veneered wood*


### 6137 VERSIONE SCOCCA IN LAMIERA / STEEL-SHEET SHELL VERSION

#### FINITURE FUSTO E SEDUTA / FRAME AND SEAT FINISHES

 **0185** verniciato bianco opaco / *matt white lacquered*

 **0148** verniciato arancio lucido / *glossy orange lacquered*

 **0137** verniciato rosso lucido / *glossy red lacquered*

 **0102** verniciato nero opaco / *matt black lacquered*

## CERTIFICAZIONI / CERTIFICATIONS

Versione in lamiera / *Steel-sheet version*

prodotto certificato contract ai sensi della norma UNI EN 10977 : 2002\_ prodotto

certificato da laboratorio accreditato.

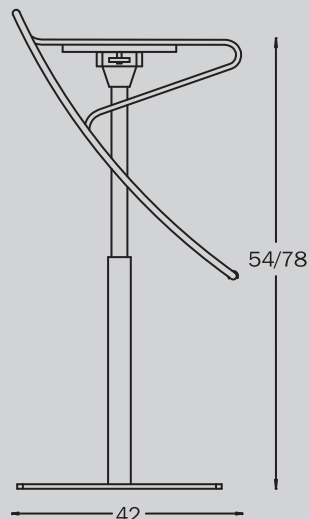
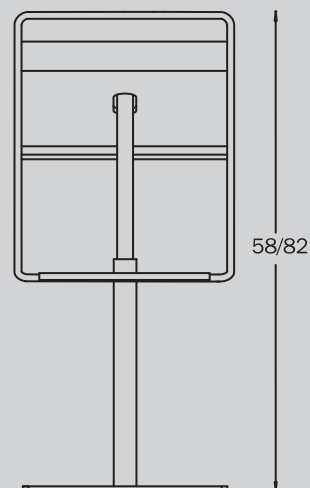
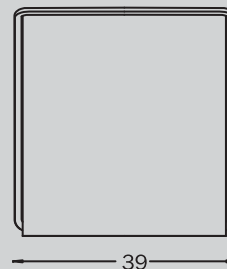
*product certified for contract use in keeping with UNI EN 10977 : 2002 regulation\_ product*

*certified from accredited lab.*

## MENTIONI / MENTIONS

Premio Catas 2006

Catas Award 2006





## GINGER sgabello / stool

design R. Cantarutti\_F. Petricich

Forme morbide ed arrotondate accompagnano il disegno di questo sgabello disponibile in lamiera, dalle finiture colorate, che lo rendono ancora più decorativo, oppure in legno per una versione di speciale eleganza.

*Soft rounded forms accompany the design of this stool which is available either in sheet metal, in colorful finishes, that make it even more decorative or in wood for a version with its own special elegance.*

## DIMENSIONI / DIMENSIONS

VERSIONE FISSA / NOT SWIVEL VERSION	6078	6079
L (cm) / W (cm)	44	44
P (cm) / D (cm)	44	44
H (cm) / H (cm)	69	78
H sed (cm) / H seat (cm)	62	71
H poggiapiedi (cm) / H footrest (cm)	17	26
Peso (Kg) / Weight (Kg)	4,50	5,00

VERSIONE GIREVOLE / SWIVEL VERSION	6093	6094
L (cm) / W (cm)	44	44
P (cm) / D (cm)	44	44
H (cm) / H (cm)	72	81
H sed (cm) / H seat (cm)	65	74
H poggiapiedi (cm) / H footrest (cm)	20	29
Peso (Kg) / Weight (Kg)	5,00	5,50

## IMBALLO / PACKAGING

6078 - 6079 FISSO / NOT SWIVEL



12,00

V 0,208 mc  
smontato / K.D.

6093 - 6094 GIREVOLE / SWIVEL



12,50

V 0,208 mc  
smontato / K.D.

## MATERIALI / MATERIALS

**Struttura** in tubo di acciaio cromato, Ø 25 mm.

**Poggiapiedi** in tubo di acciaio cromato, Ø 18 mm.

**Sedile, fisso o girevole**, in polipropilene compatto.

**Structure** in chromed steel-tube, Ø 25 mm.

**Footrest** in chromed steel-tube, Ø 18 mm.

**Not swivel** or **swivel seat** in solid polypropylene.


## FINITURE FUSTO / FRAME FINISHES


 **0150** cromato / chromed

## FINITURE POLIPROPILENE / POLYPROPYLENE FINISHES

 **4046** bianco / white

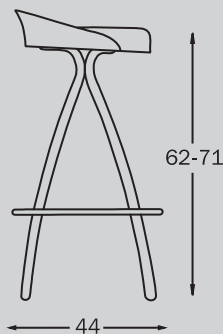
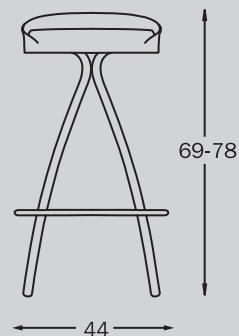
 **4045** beige / beige

 **4021** blu / blue

 **4001** nero / black

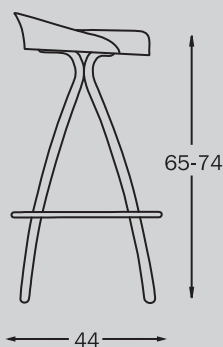
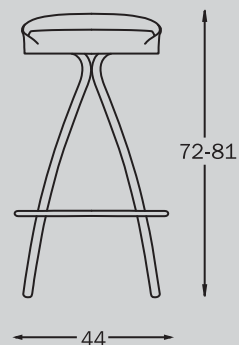
**6078** - FISSO H62 cm / NOT SWIVEL H62 cm

**6079** - FISSO H71 cm / NOT SWIVEL H71 cm



**6093** - GIREVOLE H65 cm / SWIVEL H65 cm

**6094** - GIREVOLE H74 cm / SWIVEL H74 cm





## **GOGO'** sgabello / stool

design Marcello Ziliani

Sintesi tra design e funzionalità, Gogò è un comodo sgabello in metallo e polipropilene. La sua forma morbida e originale, lo rende adatto ad ogni tipo di ambiente, sia nel settore pubblico che nel residenziale.

*Considering as perfect synthesis between design and functionality, Gogò is a comfortable stool, made of metal and polypropylene. Its curvy and original shape makes it suitable for every kind of environment, both in public sector and in residential one.*

## DIMENSIONI / DIMENSIONS

	6188
L (cm) / W (cm)	46
P (cm) / D (cm)	54
H (cm) / H (cm)	77
H sed (cm) / H seat (cm)	70
L sch (cm) / W back (cm)	33
H poggiapiedi (cm) / H footrest (cm)	21
Peso (Kg) / Weight (Kg)	10,80

## IMBALLO / PACKAGING

6188



12,50

V 0,223 mc

montato / assembled

## MATERIALI / MATERIALS

**Fusto** in nylon bianco.

**Scocca** in poliuretano integrale morbido e ignifugo.

**Frame** in white nylon.

**Shell** in fireproof soft integral polyurethane.

## FINITURE SCOCCA / SHELL FINISHES

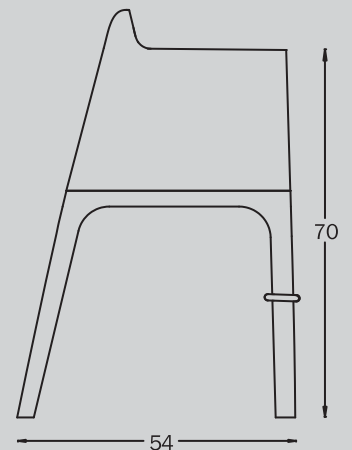
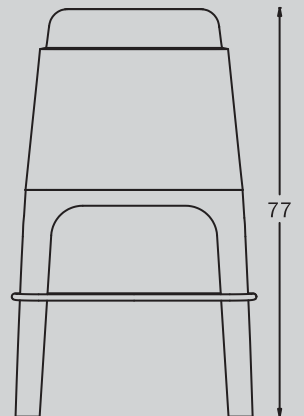
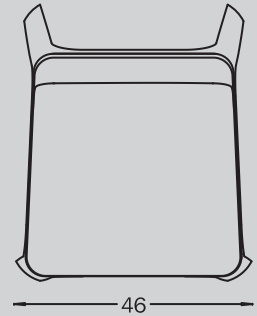
 **4801** PU nero / black PU

 **4835** PU rosso / red PU

## CERTIFICAZIONI / CERTIFICATIONS

Prodotto certificato contract ai sensi della norma UNI EN 15373/2007\_ prodotto certificato da laboratorio accreditato.

Product certified for contract use in keeping with UNI EN 15373/2007 regulation\_ product certified from accredited lab.





## HALF HALF **sgabello / stool**

design Sam Sannia

Famiglia di prodotti realizzata attraverso moderne tecnologie di stampaggio con l'unione di due materiali plastici.

Caratterizzata da forme morbide e stilizzate, risponde ai più severi requisiti qualitativi.

Con lo sgabello Half Half, inoltre, emerge l'originalità dell'intera famiglia.

*A family of products characterized by soft, but stylized forms made using the most modern technologies from the union of two plastic materials and meeting the most stringent quality requirements.*

*With Half half stool, moreover, the originality of this family emerges in a studied way.*

## DIMENSIONI / DIMENSIONS

	6158	6159
L (cm) / W (cm)	43	43
P (cm) / D (cm)	47	47
H (cm) / H (cm)	89	101
H sed (cm) / H seat (cm)	63	75
H poggiapiedi (cm) / H footrest (cm)	19	31
Peso (Kg) / Weight (Kg)	7,2	7,5

## IMBALLO / PACKAGING

6158 - 6159



10,00

V 0,220 mc

montato / assembled

## MATERIALI / MATERIALS

**Struttura** in tubo di acciaio cromato o verniciato, 15x15 mm.

**Sedile e schienale** imbottiti con gommapiuma ignifuga e rivestiti in: cuoio rigenerato C2 oppure cuoio rigenerato WO.

**Structure** in chromed or lacquered steel-tube, 15x15 mm.

**Seat and back** upholstered with fireproof foam and covered in: C2 bonded leather or WO bonded leather.

### FINITURE STRUTTURA / STRUCTURE FINISHES

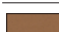
 **0150** cromata / chromed

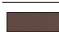
 **0110** verniciata alluminio bucciato G2 / hammered aluminium colour G2 lacquered


 **0166** verniciata cromo satinato S6 / chrome satin colour S6 lacquered


### FINITURE CUIO RIGENERATO C2 / C2 BONDED LEATHER FINISHES

 **2046** bianco / white

 **2020** tabacco / tabaco

 **2018** visone / mink

 **2019** marrone / brown

 **2001** nero / black

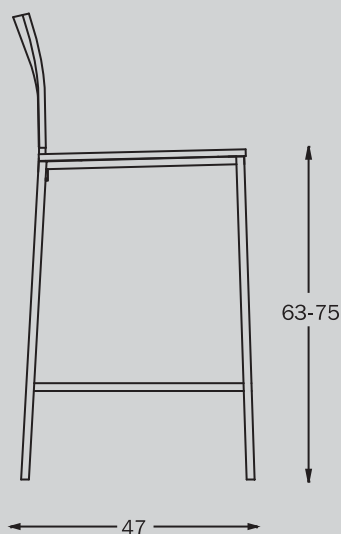
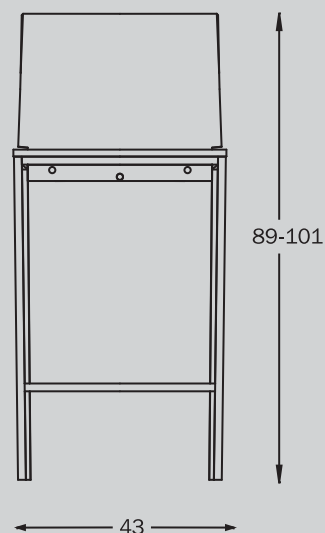
### FINITURE CUIO RIGENERATO WO / WO BONDED LEATHER FINISHES

 **2055** beige / beige

 **2052** giallo / yellow

 **2053** arancio / orange

 **2054** ciliegia / cherry





## JANET sgabello / stool

design Sintesi

Elegante nella sua linea essenziale, lo sgabello Janet è adatto a tutte le esigenze grazie al tratto leggero delle sue forme e alla grande comodità della seduta.

Il rivestimento in rigenerato di cuoio, proposto in varie colorazioni, lo rendono ideale per tutti i tipi di arredo, dal più moderno al più tradizionale.

*Smart and with essential lines, Janet stool is suitable for every kind of requirements thanks to its light shapes and the real comfort of its seat. The CS bonded leather covered, available in several finishes, makes it ideal for every kind of interior furniture, from more modern to more traditional.*

## DIMENSIONI / DIMENSIONS

	6117	6118
L (cm) / W (cm)	46	46
P (cm) / D (cm)	52	52
H (cm) / H (cm)	77	87
H sed (cm) / H seat (cm)	62	72
H poggiapiedi (cm) / H footrest (cm)	16	26
Peso (Kg) / Weight (Kg)	4,8	5,0

## IMBALLO / PACKAGING

**6117** H 62 cm



25,00

V 0,230 mc  
smontato / K.D.

**6118** H 72 cm



25,00

V 0,315 mc  
smontato / K.D.



impilabile 6 pz (solo versione legno)  
/ 6 pc stackable (only wood version)

**6117** - LEGNO H62 cm / H62 cm WOOD

**6118** - LEGNO H72 cm / H72 cm WOOD

**6117** - CUOIO H62 cm / H62 cm LEATHER

**6118** - CUOIO H72 cm / H72 cm LEATHER

## MATERIALI / MATERIALS

**Struttura** in tubo di acciaio cromato, Ø 16 mm.

**Structure** in chromed steel-tube, Ø 16 mm.

### FINITURE FUSTO / FRAME FINISHES

**0150** cromata / chromed

**0110** verniciata alluminio bucciato G2 / hammered aluminium colour G2 lacquered

### VERSIONE LEGNO / WOOD VERSION

**Scocca** in legno multistrato di faggio verniciato poro aperto o rivestito con lamina tinta alluminio.

**Scocca** in legno multistrato di rovere verniciato poro aperto.

**Scocca** in legno multistrato di faggio laccato.

**Shell** in open grain lacquered multilayer beech wood or in multilayer wood with laminated aluminium layer.

**Shell** in open grain lacquered multilayer oak wood.

**Shell** in lacquered multilayer beech wood.

### FINITURE LEGNO MULTISTRATO DI FAGGIO / MULTILAYER BEECH WOOD FINISHES

**6616** naturale / natural

**6617** ciliegio / cherry

**6509** laminato alluminio / aluminium layer

### FINITURE LEGNO MULTISTRATO DI ROVERE / MULTILAYER OAK WOOD FINISHES

**6566** naturale / natural

**6665** wenge opaco / matt wenge

**6675** sbiancato / bleached

### FINITURE LEGNO LACCATO / LACQUERED WOOD FINISHES

**6803** nero opaco / matt black

**6844** bianco opaco / matt white

### VERSIONE CUOIO RIGENERATO / BONDED LEATHER VERSION

**Scocca** imbottita con gommapiuma ignifuga e rivestita in cuoio rigenerato C2 oppure in cuoio rigenerato WO.

**Shell** upholstered with fireproof foam and covered with C2 bonded leather or WO bonded leather.

### FINITURE C2 / C2 FINISHES

**2046** bianco / white

**2035** rosso ferrari / ferrari red

**2019** marrone / brown

**2001** nero / black

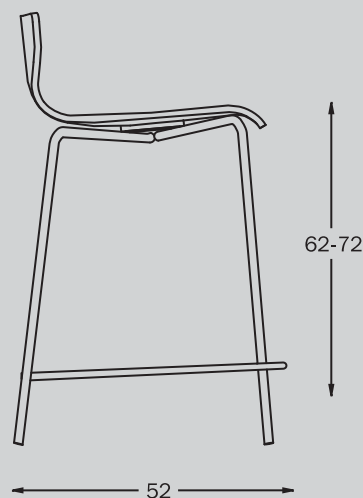
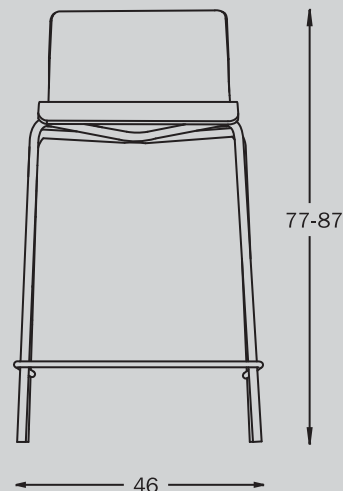
### FINITURE WO / WO FINISHES

**2055** beige / beige

**2052** giallo / yellow

**2053** arancio / orange

**2054** ciliegia / cherry





**LILLY** VERSIONE LEGNO E CUIO RIGENRATO /  
**WOOD AND BONDED LEATHER VERSION**  
**sgabello / stool**

**design Sintesi**

Bello ed elegante nella sua semplicità, lo sgabello Lilly è ideale per qualsiasi tipo di arredo, dal più minimal al più ricercato.

Proposto in diverse finiture, materiali e colori, è uno dei prodotti Sintesi più famosi e venduti, grazie alla facile adattabilità sia negli ambienti pubblici che in quelli privati.

*Good-looking and elegant in its simplicity, Lilly stool is ideal for every kind of furniture, from more minimal to more projected.*

*Available in different finishes, materials and colours, it is one of the most famous and sold Sintesi products, thanks to its easy adaptability both in public environment and in private one.*

## DIMENSIONI / DIMENSIONS

	6169 - 6174	6170 - 6173
L (cm) / W (cm)	46	46
P (cm) / D (cm)	52	52
H (cm) / H (cm)	77	87
H sed (cm) / H seat (cm)	62	72
H poggiapiedi (cm) / H footrest (cm)	16	26
Peso (Kg) / Weight (Kg)	4,8	5,0

## IMBALLO / PACKAGING

VERSIONE LILLY / LILLY VERSION

**6169** H 62 cm

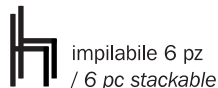


25,00  
V 0,230 mc  
smontato / K.D.

**6170** H 72 cm



25,00  
V 0,315 mc  
smontato / K.D.



VERSIONE LILLY Q / LILLY Q VERSION

**6174** H 62 cm

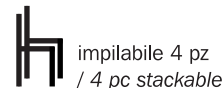


29,50  
V 0,230 mc  
smontato / K.D.

**6173** H 72 cm



29,50  
V 0,315 mc  
smontato / K.D.



## MATERIALI / MATERIALS

**Struttura** in tubo di acciaio cromato, Ø 16 mm o Ø 20 mm.

**Structure** in chromed steel-tube, Ø 16 mm or Ø 20 mm.

### FINITURE FUSTO / FRAME FINISHES

**0150** cromata / chromed

**0110** verniciata alluminio bucciato G2 / hammered aluminium colour G2 lacquered

VERSIONE TECNOPOLIMERO STANDARD / STANDARD TECHNOPOLYMER VERSION

**Scocca** in tecnopolimero standard.

**Shell** in standard technopolymer.

### FINITURE TP STANDARD / STANDARD TP FINISHES

**4747** bianco / white

**4701** nero / black

**4751** arancio / orange

**4745** avorio / ivory

**4772** verde / green

**4773** lilla / lilac

**4774** grigio oliva / olive grey

## CERTIFICAZIONI / CERTIFICATIONS

Versione LILLY Q / LILLY Q version

**Prodotto certificato contract ai sensi della norma UNI EN 10977 : 2002 \_ prodotto certificato da laboratorio accreditato.**

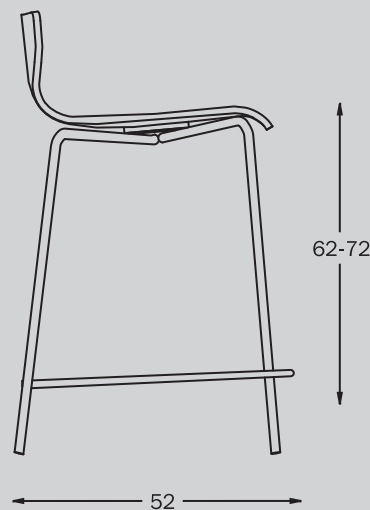
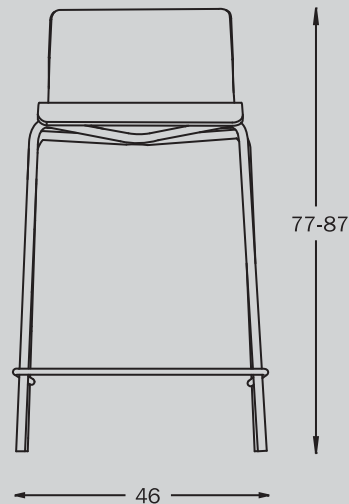
**Product certified for contract use in keeping with UNI EN 10977 : 2002 regulation\_ product certified from accredited lab.**

**6169** - LILLY H62 cm / H62 cm

**6170** - LILLY H72 cm / H72 cm

**6174** - LILLY Q H62 cm / H62 cm

**6173** - LILLY Q H72 cm / H72 cm





## LILLY - LILLY Q

**VERSIONE TECNOPOLIMERO STANDARD  
/ STANDARD TECHNOPOLYMER VERSION**

**sgabello / stool**

**design Sintesi**

Bello ed elegante nella sua semplicità, lo sgabello Lilly è ideale per qualsiasi tipo di arredo, dal più minimal al più ricercato.

Proposto in diverse finiture, materiali e colori, è uno dei prodotti Sintesi più famosi e venduti, grazie alla facile adattabilità sia negli ambienti pubblici che in quelli privati.

*Good-looking and elegant in its simplicity, Lilly stool is ideal for every kind of furniture, from more minimal to more projected.*

*Available in different finishes, materials and colours, it is one of the most famous and sold Sintesi products, thanks to its easy adaptability both in public environment and in private one.*

## DIMENSIONI / DIMENSIONS

	6169 - 6174	6170 - 6173
L (cm) / W (cm)	46	46
P (cm) / D (cm)	52	52
H (cm) / H (cm)	77	87
H sed (cm) / H seat (cm)	62	72
H poggiapiedi (cm) / H footrest (cm)	16	26
Peso (Kg) / Weight (Kg)	4,8	5,0

## IMBALLO / PACKAGING

VERSIONE LILLY / LILLY VERSION

**6169** H 62 cm



25,00

V 0,230 mc  
smontato / K.D.

**6170** H 72 cm



25,00

V 0,315 mc  
smontato / K.D.

VERSIONE LILLY Q / LILLY Q VERSION

**6174** H 62 cm



29,50

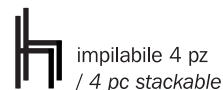
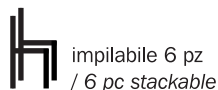
V 0,230 mc  
smontato / K.D.

**6173** H 72 cm



29,50

V 0,315 mc  
smontato / K.D.



## MATERIALI / MATERIALS

**Struttura** in tubo di acciaio cromato, Ø 16 mm o Ø 20 mm.

**Structure** in chromed steel-tube, Ø 16 mm or Ø 20 mm.

### FINITURE FUSTO / FRAME FINISHES

**0150** cromata / chromed

**0110** verniciata alluminio bucciato G2 / hammered aluminium colour G2 lacquered

VERSIONE TECNOPOLIMERO RICICLATO / RECYCLED TECHNOPOLYMER VERSION

**Scocca** in tecnopolimero riciclato e metallizzato, certificato resistente alla graffiatura livello 2 secondo la normativa UNI 9428 : 1989.

Su richiesta, disponibilità di altre colorazioni, per lotti minimi da 200 pezzi.

Su richiesta, possibilità di personalizzazione con decoro grafico, per lotti minimi da concordare.

**Shell** in recycled and metallized technopolymer, certificated level 2 scratch resistance in keeping with UNI 9428 : 1989.

On request, other colourings are available, minimum lot of 200 pieces.

On request, a graphic drawing personalization is possible, minimum lot quantity to be settled.

### FINITURE TP RICICLATO / RECYCLED TP FINISHES

**4780** nero / black

**4781** grigio luce / light grey

**4782** antracite / anthracite

**4784** bianco perla / off white

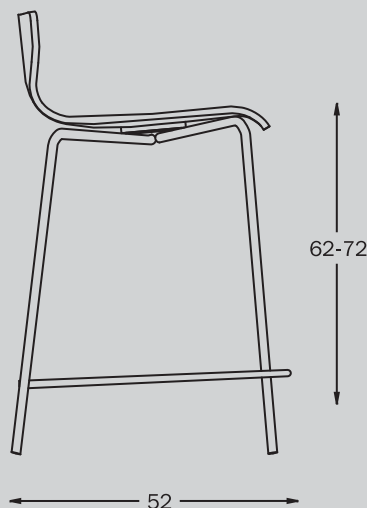
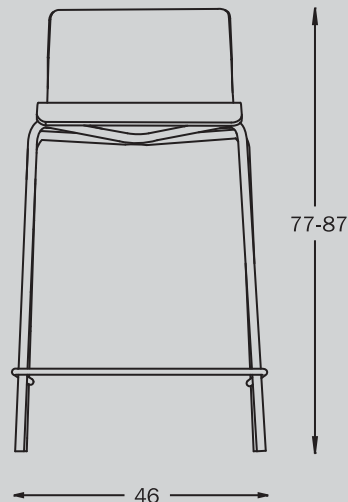
**4785** bronzo / bronze

**6169** - LILLY H62 cm / H62 cm

**6170** - LILLY H72 cm / H72 cm

**6174** - LILLY Q H62 cm / H62 cm

**6173** - LILLY Q H72 cm / H72 cm





## LILLY - LILLY Q

**VERSIONE TECNOPOLIMERO RICICLATO  
/ RECYCLED TECHNOPOLYMER VERSION**

**sgabello / stool**

**design Sintesi**

Bello ed elegante nella sua semplicità, lo sgabello Lilly è ideale per qualsiasi tipo di arredo, dal più minimal al più ricercato.

Proposto in diverse finiture, materiali e colori, è uno dei prodotti Sintesi più famosi e venduti, grazie alla facile adattabilità sia negli ambienti pubblici che in quelli privati.

*Good-looking and elegant in its simplicity, Lilly stool is ideal for every kind of furniture, from more minimal to more projected.*

*Available in different finishes, materials and colours, it is one of the most famous and sold Sintesi products, thanks to its easy adaptability both in public environment and in private one.*

## DIMENSIONI / DIMENSIONS

	<b>6183</b>
L (cm) / W (cm)	50
P (cm) / D (cm)	50
H (cm) / H (cm)	68/83
H sed (cm) / H seat (cm)	60/75
H poggiapiedi (cm) / H footrest (cm)	16
Peso (Kg) / Weight (Kg)	13,50

## IMBALLO / PACKAGING

6183



16,70

V 0,220 mc

montato / assembled

## MATERIALI / MATERIALS

**Base** in lamiera di acciaio Ø 500 mm.

**Colonna** in tubo di acciaio Ø 50 mm con alzo a gas regolabile da 600 a 750 mm.

**Seduta girevole** in poliuretano ignifugo integrale morbido.

**Base** in steel-sheet Ø 500 mm.

**Column** in steel-tube Ø 50 mm with gas-lift adjustment from 600 to 750 mm.


**Swivelling seat** in integral fireproof soft polyurethane.

## FINITURE STRUTTURA / STRUCTURE FINISHES

 **0150** cromata / chromed


## FINITURE SEDUTA / SEAT FINISHES

 **4812** PU grigio chiaro / light grey PU

 **4848** PU arancio / orange PU

 **4835** PU rosso / red PU

 **4814** PU antracite / anthracite PU

 **4801** PU nero / black PU

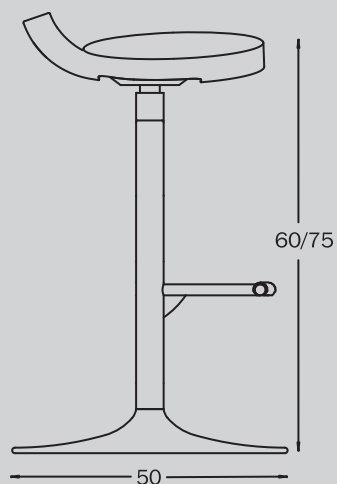
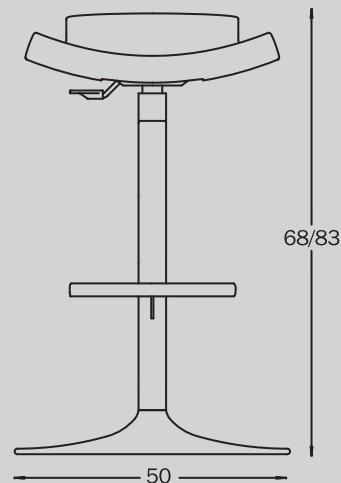
## CERTIFICAZIONI / CERTIFICATIONS

**Prodotto certificato contract ai sensi della norma ANSI-BIFMA X 5.1-2002.**

**Product certified for contract use in keeping with ANSI-BIFMA X 5.1-2002 regulation.**

UNI EN 1728 : 2000

Vedi pagina 08 / See page 08





## NOAH F sgabello / stool

design Marcello Ziliani

Una monoscocca in materiale ignifugo dal disegno originale, disponibile in molte variabili colore.

Grazie alle certificazioni ottenute e all'alto design, lo sgabello girevole si inserisce in qualunque ambiente contract.

*An original aluminum monocoque design available in a wide range of colours. The swivel stool fits well in any contractual setting given to the certification it has obtained.*

## DIMENSIONI / DIMENSIONS

	6165
L (cm) / W (cm)	43
P (cm) / D (cm)	45
H (cm) / H (cm)	88
H sed (cm) / H seat (cm)	74
L sch (cm) / W back (cm)	34
H poggiapiedi (cm) / H footrest (cm)	30
Peso (Kg) / Weight (Kg)	6,45

## IMBALLO / PACKAGING

6165



15,10

V 0,210 mc

smontato / K.D.

## MATERIALI / MATERIALS

**Struttura** in tondino di acciaio Ø 11 mm.

**Structure** in steel-rod Ø 11 mm.

**Scocca** in legno multistrato di faggio verniciato poro aperto.

**Scocca** in legno multistrato di rovere verniciato poro aperto.

**Scocca** in legno multistrato di faggio laccato.

**Shell** in open grain lacquered multilayer beech wood.

**Shell** in open grain lacquered multilayer oak wood.


**Shell** in lacquered multilayer beech wood.

### FINITURE FUSTO / FRAME FINISHES

 **0150** cromato / chromed


 **0185** verniciato bianco opaco / matt white lacquered


 **0166** verniciato cromo satinato S6 / chrome satin colour S6 lacquered

 **0102** verniciato nero opaco / matt black lacquered

### FINITURE SCOCCA IN LEGNO VERNICIATO / COLOURED WOOD SHELL FINISHES

 **6616** naturale / natural

 **6617** ciliegio / cherry

 **6620** wenge / wenge

### FINITURE LEGNO MULTISTRATO DI ROVERE / MULTILAYER OAK WOOD FINISHES

 **6566** naturale opaco / matt natural

 **6665** wenge opaco / matt wenge

 **6675** sbiancato / bleached

### FINITURE SCOCCA IN LEGNO LACCATO / LACQUERED WOOD SHELL FINISHES

 **6803** nero opaco / matt black

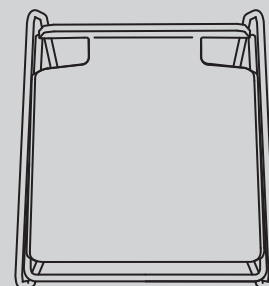
 **6833** rosso opaco / matt red

 **6844** bianco opaco / matt white

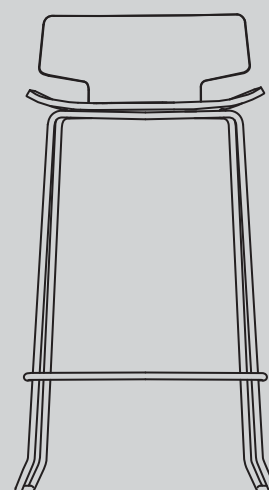
## CERTIFICAZIONI / CERTIFICATIONS

UNI EN 1728 : 2000

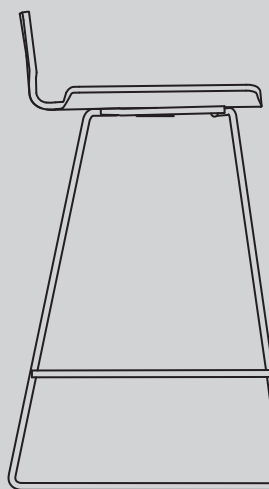
Vedi pagina 08 / See page 08



43



88



74

45



## **RANIA** sgabello / stool

design Arter & Citton

Un materiale nobile come il legno, in essenza o laccato, unito alla varietà di colori disponibili per il fusto, crea una famiglia di prodotti (sedia, poltrona lounge e sgabello) dal disegno unico.

Prodotti pensati per arredare lo spazio cucina, il salotto e l'angolo bar. Lo sgabello, leggero e funzionale, colora e caratterizza la cucina.

*A noble material such as natural or lacquered wood combined with the variety of colors available for the trunk creates a family of products (chair, lounge armchair and stool) with a unique design.*

*Products designed to decorate the kitchen area, lounge or corner bar. A stool, lightweight and functional, to colour and bring character to the kitchen.*

## DIMENSIONI / DIMENSIONS

	6186
L (cm) / W (cm)	47
P (cm) / D (cm)	44
H (cm) / H (cm)	47
H sed (cm) / H seat (cm)	47
Peso (Kg) / Weight (Kg)	4,00

## IMBALLO / PACKAGING

6186



9,80

V 0,118 mc

montato / assembled



impilabile 4 pz (senza cuscino)  
/ 4 pc stackable (without cushion)

## MATERIALI / MATERIALS

**Fusto** in tondino di acciaio, Ø 11 mm.

**Sedile e schienale** in lamiera di acciaio forata e verniciata, spessore 1 mm.

Su richiesta è disponibile il trattamento di cataforesi e la vernice per uso all'esterno.

**Cuscino traforato** in polietilene morbido, disponibile nel colore grigio antracite.

**Frame** in steel-rod, Ø 11 mm.

**Seat and back** in perforated and lacquered steel-sheet, thickness 1 mm.

On request, it is available the cathoresis treatment and outdoor lacquering.

**Perforated cushion** in soft polyethylene, available in anthracite colour.

### FINITURE STRUTTURA / STRUCTURE FINISHES

 **0144** verniciata bianco lucido / glossy white lacquered

 **0108** verniciata antracite F3 / F3 anthracite lacquered

 **0137** verniciata rosso lucido / glossy red lacquered

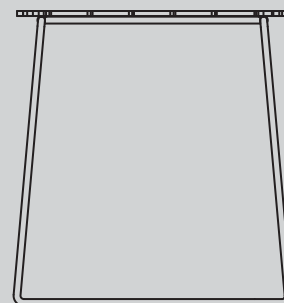
### FINITURE STRUTTURA PER ESTERNO / OUTDOOR STRUCTURE FINISHES

 **0183** verniciata bianco lucido / glossy white lacquered

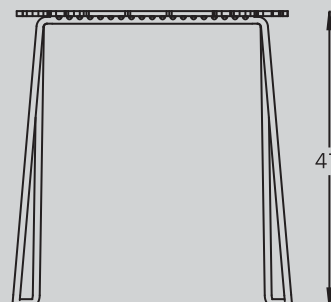
 **0107** verniciata antracite F3 / F3 anthracite lacquered

**Adatta anche per uso all'esterno.**

**Suitable for outdoor use.**



47



44



## TUTTIFIORI sgabello / stool

design Monica Graffeo

Tuttifiori è una famiglia di sedute completa, dove un'esile ma elegante struttura in tondino, si coniuga perfettamente con l'elaborata lamiera forata che caratterizza sedile e schienale.

Il trattamento di cataforesi rende le sedute adatte anche all'uso esterno: terrazze, giardini, bordi piscina, diventano così ambiente originali e raffinati. Inoltre, è disponibile un morbido cuscino in polietilene traforato a motivo floreale, utile a impreziosire e rendere più comoda l'intera collezione.

*Tuttifiori is a complete seats collection, where a thin but elegant steel-rod structure is perfect matched with the elaborate perforated steel-sheet of seats and backs.*

*The seats are adapted also for outdoor use thanks to the cataphoresis treatment: terraces, gardens and swimming pool sides become original and studied spaces. Moreover, a soft, flower-drawing, perforated cushion is available to make the collection more precious and comfortable.*



# SINTESI DESIGN

## TAVOLI E TAVOLINI *TABLES AND COFFEE TABLES*



## DIMENSIONI / DIMENSIONS

	7139 - 180x80 cm	7140 - 220x90 cm
L (cm) / W (cm)	180	220
P (cm) / D (cm)	80	90
H (cm) / H (cm)	75	75
Peso piano (Kg) / Top weight (Kg)	43,20	59,40
Peso fianchi (Kg) / Sides weight (Kg)	8,80	8,80
Peso aste (Kg) / Bars weight (kg)	8,00	10,26

## IMBALLO / PACKAGING

**7139 - 180x80 cm**

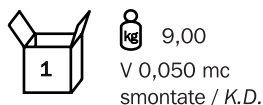
PIANO / TOP



FIANCHI / SIDES



ASTE / BARS



**7140 - 220x90 cm**

PIANO / TOP



FIANCHI / SIDES



ASTE / BARS



## MATERIALI / MATERIALS

**Fusto** in tubo di acciaio rettangolare 50x25 mm.

**Piano** in vetro temperato, spessore 12 mm, disponibile in:  
extra-chiaro trasparente o extra-chiaro verniciato bianco.

**Frame** in rectangular steel-tube 50x25 mm.

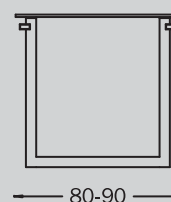
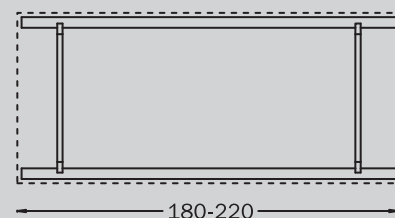
**Top** in tempered glass, thickness 12 mm, available in:  
transparent extraclear or white lacquered extraclear.

### FINITURE FUSTO / FRAME FINISHES

- 0185** verniciato bianco opaco / matt white lacquered
- 0110** verniciato alluminio bucciato G2 / hammered aluminium colour G2 lacquered
- 0166** verniciato cromo satinato S6 / chrome satin colour S6 lacquered
- 0101** verniciato nero lucido / glossy black lacquered

### FINITURE VETRO / GLASS FINISHES

- extra-chiaro trasparente / transparent extraclear
- extra-chiaro verniciato bianco / white lacquered extraclear





## DESKO tavolo / table

design Bruno Rainaldi

**180x80, 220x90**

Fusto verniciato che rende la superficie lucida e materica e piani dal segno formalmente ineccepibile sono gli elementi distintivi di questo tavolo ormai tra i longest seller di Sintesi.

*The varnished frame making the surface glossy and solid and the table-top with its formally irreproachable features are the distinguishing elements of this table that is now amongst the longest sellers made by Sintesi.*

## DIMENSIONI / DIMENSIONS

	7275 - 120/200 cm
L (cm) / W (cm)	120/200
P (cm) / D (cm)	90
H (cm) / H (cm)	75
Peso piano e allunghe (Kg) / Top and extensions weight (Kg)	57,00
Peso fianchi (Kg) / Sides weight (Kg)	16,00

**Tavolo allungabile da 120x90 cm (chiuso), a 160x90 cm (con una allunga), a 200x90 cm (con due allunghe).**

**Extending table from 120x90 cm (closed) to 160x90 cm (with one extension), to 200x90 cm (with two extensions).**

## IMBALLO / PACKAGING

7275 - 120/200 cm

PIANO CON ALLUNGHE / TOP WITH EXTENSIONS



60,00

V 0,330 mc  
smontati / K.D.

FIANCHI / SIDES



18,00

V 0,255 mc  
smontati / K.D.

## MATERIALI / MATERIALS

**Struttura** in tubo di acciaio 100x20 mm.

**Piano** in MDF, durezza 3H.

Piano formato da 5 pannelli da 40x90 cm, tre fissi più due allunghe, a sfumare dal più scuro al più chiaro, sulle tonalità del: viola, verde e grigio.

**Structure** in steel-tube 100x20 mm.

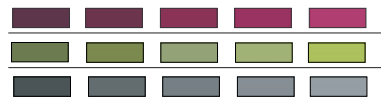
**Top** of MDF with a 3H level of the hardness scale.

The top consists of 5 panels measuring 40x90 cm each, three fixed and two loose for extensions, fading from darkest to lightest, on shades of: violet, green and grey.

### FINITURE FUSTO / FRAME FINISHES

■ **0102** verniciato nero opaco / matt black lacquered

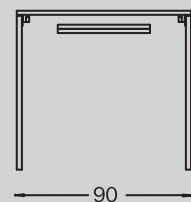
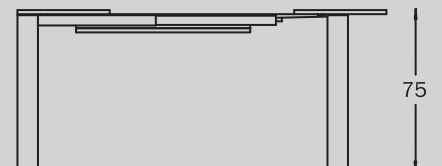
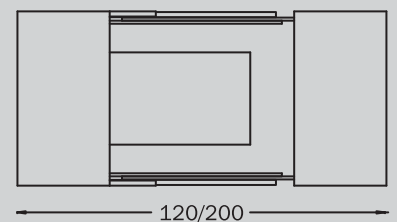
### FINITURE PIANO / TOP FINISHES



## MENZIONI / MENTIONS

**Menzione Speciale "Young and Design 2008".**

**Special Mention "Young and Design 2008".**





## FADE OUT

**tavolo allungabile / extending table**

design Sam Sannia

**120x90 —> 200x90**

Linee eleganti ed equilibrio delle proporzioni oltre al prezioso gioco di sfumature rendono questo tavolo estremamente raffinato ed unico. Disponibile in più varianti di colore, è un prodotto che caratterizza in maniera molto forte l'ambiente in cui viene inserito.

*Elegant lines and balanced proportions as well as the exceptional play of nuances all go to make this table extremely refined and unique. Available in several colour variants, as well as being decorative, this is a product that features very strongly in any setting into which it is placed.*

## DIMENSIONI / DIMENSIONS

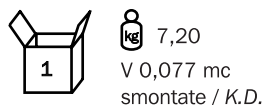
	7268 - Ø 68	7270 - 137x68	7271 - 68x68
L (cm) / W (cm)	68	137	68
P (cm) / D (cm)	68	68	68
H (cm) / H (cm)	74	74	74
Peso (Kg) / Weight (Kg)	11,10	28,80	17,60

## IMBALLO / PACKAGING

**7268 - Ø 68 cm**  
PIANO / TOP



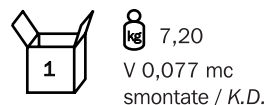
GAMBE / LEGS



**7270 - 137x68 cm**  
PIANO / TOP



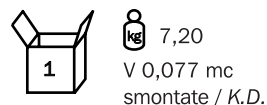
GAMBE / LEGS



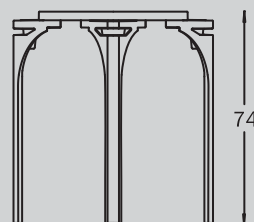
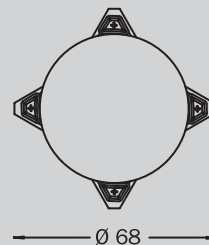
**7271 - 68x68 cm**  
PIANO / TOP



GAMBE / LEGS



## TAVOLO TONDO / ROUND TABLE



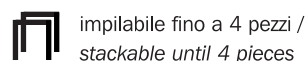
**7268** VERSIONE Ø 68 cm / Ø 68 cm VERSION

**Gambe e piano** in polipropilene caricato con fibra di vetro.

**Vaschette portaoggetti** in polipropilene copolimero.

**Legs and top** in polypropylene with fibreglass.

**Trays** in polypropylene copolymer.



### FINITURE GAMBE E PIANO / LEGS AND TOP FINISHES

PP bianco / white PP

PP nero / black PP

### FINITURE VASCHETTE / TRAYS FINISHES

PP bianco / white PP

PP nero / black PP

PP rosso / red PP

PP neutro trasp. / clear transp. PP

**7270** VERSIONE 137x68 cm / 137x86 cm VERSION

**7271** VERSIONE 68x68 cm / 68x86 cm VERSION

**Gambe** in polipropilene caricato con fibra di vetro.

**Piano** in MDF postformato PVC, spessore 25 mm.

**Legs** in polypropylene with fibreglass.

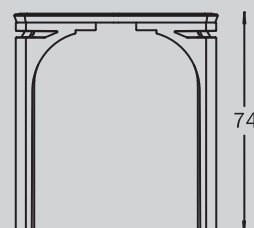
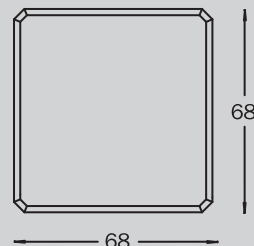
**Top** in MDF postformed PVC, thickness 25 mm.

### FINITURE GAMBE E PIANO / LEGS AND TOP FINISHES

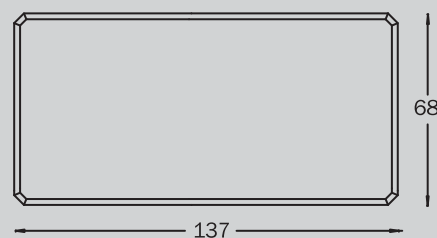
bianco / white

nero / black

## TAVOLO QUADRO / SQUARE TABLE



## TAVOLO RETTANGOLARE / RECTANGULAR TABLE



## CERTIFICAZIONI / CERTIFICATIONS

Versione con piano tondo / Round top version  
prodotto certificato contract ai sensi della norma UNI EN 1730/2000\_ prodotto certificato  
da laboratorio accreditato.

product certified for contract use in keeping with UNI EN 1730/2000\_ product certified  
from accredited lab.

Adatto per uso all'esterno

Suitable for outdoor use



## FLORIAN tavolo / table

design Paolo Favaretto

Ø 68, 68x68, 137x68

Famiglia di tavoli, sia per esterno che per interno, dalle forme classiche e sobrie. Un tratto semplice, una linea rigorosa con qualche elemento decorativo particolarmente caratterizzante, disegnano questi prodotti di grande praticità e funzionalità.

*A family of tables both for indoor and outdoor use with classical and sober forms. A simple length, a strict line with some particularly characteristic decorative design elements lend these products great practicality and functionality.*

## DIMENSIONI / DIMENSIONS

	8105 - 80x80 cm	8106 - 120x60 cm
L (cm) / W (cm)	80	120
P (cm) / D (cm)	80	60
H (cm) / H (cm)	32	32
Peso (Kg) / Weight (Kg)	15,80	17,40

## IMBALLO / PACKAGING

8105 - 80x80 cm



17,60

V 0,049 mc  
smontato / K.D.

8106 - 120x60 cm



19,20

V 0,055 mc  
smontato / K.D.

## MATERIALI / MATERIALS

**Struttura** in tubo di acciaio 25x10 mm.

**Piano** in vetro temperato extra-chiaro trasparente o extra-chiaro verniciato bianco.


**Structure** in steel-tube 25x10 mm.

**Top** in transparent or white lacquered extraclear tempered glass.

### FINITURE STRUTTURA / STRUCTURE FINISHES

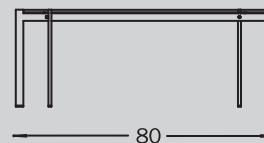
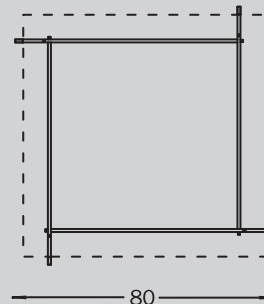
 **0150** cromata / chromed

### FINITURE PIANO IN VETRO / GLASS TOP FINISHES

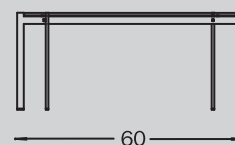
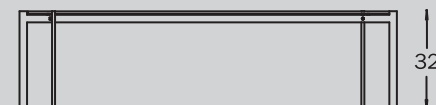
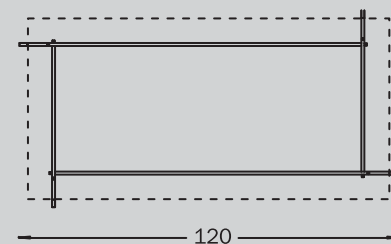
 extra-chiaro trasparente / transparent extraclear

 extra-chiaro verniciato bianco / white lacquered extraclear

80x80



120x60





## **GETS** tavolino / *coffee table*

design Sintesi

**80x80, 120x60**

Linee nette e squadrate, un gioco geometrico di forme per un articolo dal sapore minimale ma capace di relazionarsi con qualunque tipologia di arredo e di contesto.

*Clean squared lines, a game of geometric shapes for a piece with a minimalist flavour but able to relate to any type of furniture and setting.*

## DIMENSIONI / DIMENSIONS

	7086 - Ø 80 cm	7088 - 160x80 cm
L (cm) / W (cm)	80	160
P (cm) / D (cm)	80	80
H (cm) / H (cm)	75	75
Peso (Kg) / Weight (Kg)	10,40	19,80

## IMBALLO / PACKAGING

7086 - Ø 80 cm



11,70

V 0,075 mc  
smontato / K.D.

7088 - 160x80 cm



21,50

V 0,314 mc  
smontato / K.D.

## MATERIALI / MATERIALS

**Struttura** in tubo di acciaio ovale 36x18 mm.

**Piano** in lamiera forata verniciata nei colori del fusto.

Su richiesta, trattamento di cataforesi e vernice per esterni per l'uso all'esterno.


**Structure** in oval steel-tube 36x18 mm.

**Top** in perforated steel-sheet lacquered in the same colours of the frame.

On request, it is available cathaphoresis treatment and outdoor lacquering for the outdoor use.

### FINITURE STRUTTURA E PIANO / STRUCTURE AND TOP FINISHES

 **0144** verniciato bianco lucido / glossy white lacquered

 **0110** verniciato alluminio bucciato G2 / hammered aluminium colour G2 lacquered

 **0148** verniciato arancio lucido / glossy orange lacquered

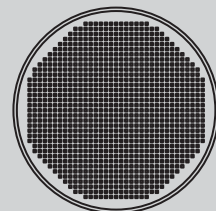
### FINITURE VERSIONE ESTERNI / OUTDOOR VERSION FINISHES

 **0183** verniciato bianco lucido / glossy white lacquered

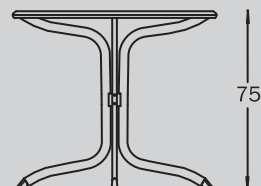
 **0111** verniciato alluminio bucciato G2 / hammered aluminium colour G2 lacquered

 **0148** verniciato arancio lucido / glossy orange lacquered

## TAVOLO TONDO / ROUND TABLE

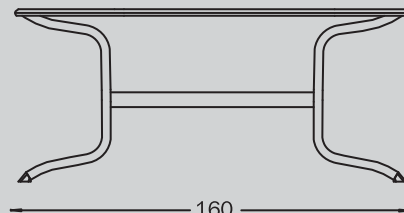


Ø 80

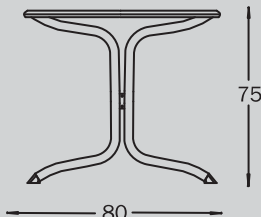


75

## TAVOLO RETTANGOLARE / RECTANGULAR TABLE



160



75

80



## HAMI tavolo / table

design Bruno Rainaldi

Ø 80, 160x80

Il fusto classicheggiante ed il piano in lamiera forata, dall'aspetto più tecnico, creano un felice connubio di forme e danno vita ad un prodotto senza tempo ed estremamente versatile, utilizzabile anche all'esterno.

*The classical-style frame and the more technical-looking perforated sheet metal table-top, create a happy mix of form to make a timeless and versatile piece that can also be used outdoors.*

## DIMENSIONI / DIMENSIONS

	7285
L (cm) / W (cm)	80
P (cm) / D (cm)	80
H (cm) / H (cm)	74
Peso (Kg) / Weight (Kg)	12,00

## IMBALLO / PACKAGING

7285



14,50

V 0,108 mc  
smontato / K.D.



impilabile 4 pz  
/ 4 pc stackable

## MATERIALI / MATERIALS

**Struttura** in tubo di acciaio, Ø 30 mm, verniciato con vernice per uso all'esterno.

**Piano** in lamiera di acciaio, spessore 1,5 mm, verniciata con vernice per uso all'esterno.

Su richiesta, struttura e piano con trattamento di cataforesi.

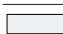
**Structure** in lacquered steel-tube, Ø 30 mm, with outdoor use lacquering.


**Top** in lacquered steel-sheet, thickness 1,5 mm, with outdoor use lacquering.

On request, structure and top with cataphoresis treatment.

### FINITURE GAMBE E PIANO / LEGS AND TOP FINISHES

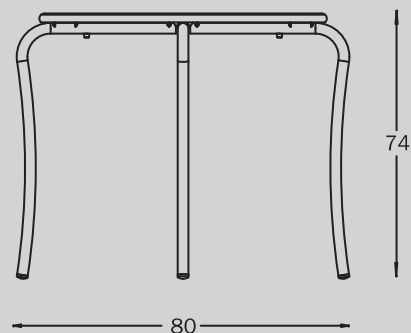
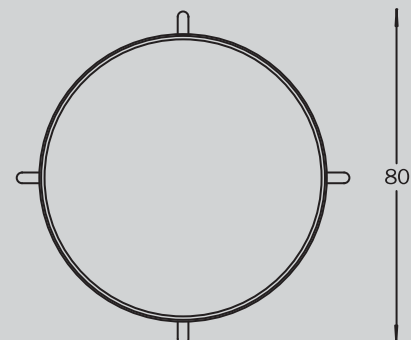
 **0104** verniciati nero bucciato / *hammered black lacquered*

 **0188** verniciati bianco opaco / *matt white lacquered*

 **0148** verniciato arancio lucido / *glossy orange lacquered*

**Adatto anche per uso all'esterno.**

**Suitable for outdoor use.**





## **HOLLY** tavolo / table

design Marcello Ziliani

Il tavolo Holly, come la sedia omonima, è un perfetto oggetto di design che coniuga originalità formale e comodità.

Impilabile e adatto per l'outdoor, il tavolo presenta una linea morbida e stilizzata.

Pensato per gli ambienti pubblici, trova spazio in tutti gli spazi caratterizzati da atmosfere giovanili e vivaci.

*Holly table, as its chair, is a perfect design object where original shapes are combined with comfort and functionality.*

*Stackable and well-suited for outdoor spaces, it is characterized by curvy and stylized lines.*

*Thought for public spaces, it can be placed in every young and colored environment too.*

## DIMENSIONI / DIMENSIONS

	8129 - H 43 cm	8130 - H 56 cm	8131 - H 64 cm
L (cm) / W (cm)	36	36	36
P (cm) / D (cm)	36	36	36
H (cm) / H (cm)	43	56	64
Peso (Kg) / Weight (Kg)	5,20	5,70	6,00

## IMBALLO / PACKAGING

8129 - H 43 cm



6,20

V 0,013 mc  
smontato / K.D

8130 - H 56 cm



6,70

V 0,017 mc  
smontato / K.D

8131 - H 64 cm



7,00

V 0,019 mc  
smontato / K.D

## MATERIALI / MATERIALS








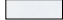
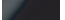
**Fusto** in tondino di acciaio Ø 10 mm, verniciato tinta unita o verniciato sfumato.

**Piano** in lamiera di acciaio spessore 2 mm, verniciato solo tinta unita abbinato al fusto.







**Frame** in steel-rod Ø 10 mm plain colour lacquered or lacquered in fade out colours.

**Top** in steel-sheet, thickness 2 mm, available only in plain colour, always mached with the frame finish.

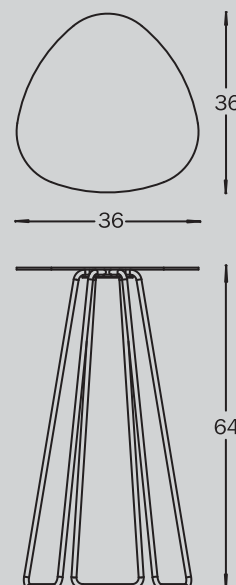
## FINITURE FUSTO / FRAME FINISHES

	<b>0144</b> verniciato bianco lucido / glossy white lacquered
	<b>0101</b> verniciato nero lucido / glossy black lacquered
	<b>0112</b> verniciato rosso trasparente lucido / glossy transparent red lacquered
	<b>0113</b> verniciato blu trasparente lucido / glossy transparent blue lacquered
	<b>0117</b> verniciato neutro trasparente lucido / glossy transparent clear lacquered
 	<b>0144 - 0189</b> da bianco lucido a viola lucido / from glossy white to glossy violet
 	<b>0144 - 0101</b> da bianco lucido a nero lucido / from glossy white to glossy black

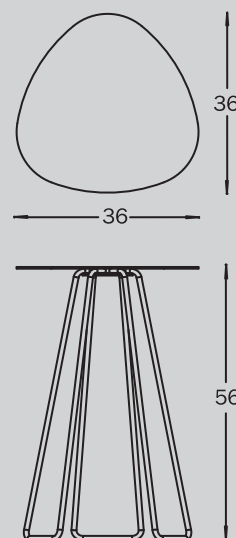
## FINITURE PIANO / TOP FINISHES

	<b>0189</b> verniciato viola lucido / glossy violet lacquered
	<b>0144</b> verniciato bianco lucido / glossy white lacquered
	<b>0101</b> verniciato nero lucido / glossy black lacquered
	<b>0112</b> verniciato rosso trasparente lucido / glossy transparent red lacquered
	<b>0113</b> verniciato blu trasparente lucido / glossy transparent blue lacquered
	<b>0117</b> verniciato neutro trasparente lucido / glossy transparent clear lacquered

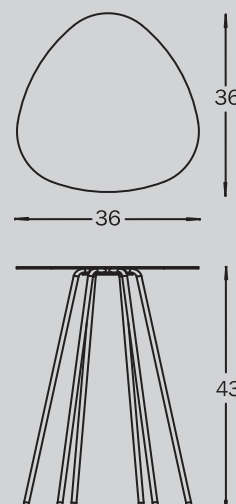
Ø 36 x H 64



Ø 36 x H 56



Ø 36 x H 43





## MEDUSE **tavolino / coffee table**

design Sam Sanna

**H 43, H 56, H 64**

I tavolini presentano una linea sinuosa ed informale che li rende perfetti per interni dal design giovane e moderno; sono una famiglia di oggetti d'arredo decorativi e dai colori vivaci.

*These coffee tables have a curvy and informal line, which makes them perfect for young modern interior design. They represent a family of decorative and bright colour furnishings.*

## DIMENSIONI / DIMENSIONS

	7265	7269	7262
L (cm) / W (cm)	90	150	180
P (cm) / D (cm)	90	90	90
H (cm) / H (cm)	75	75	75
Peso piano (Kg) / Top Weight (Kg)	24,30	40,50	48,60
Peso fusto (Kg) / Frame Weight (Kg)	16,30	19,40	21,00

## IMBALLO / PACKAGING

**7265** - 90x90 cm

PIANO / TOP



**7269** - 150x90 cm

PIANO / TOP

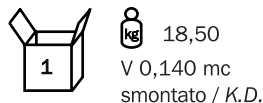


**7262** - 180x90 cm

PIANO / TOP



FUSTO / FRAME



FUSTO / FRAME



FUSTO / FRAME



## MATERIALI / MATERIALS

**Struttura** in tubolare di acciaio 60x15 mm.

**Piano**, spessore 12 mm, in vetro temperato extra-chiaro trasparente o extra-chiaro verniciato bianco, oppure in vetro temperato verniciato nero.

**Structure** in rectangular steel-tube 60x15 mm.

**Top**, thickness 12 mm, in transparent extraclear or white lacquered extraclear tempered glass, or in black lacquered tempered glass.

### FINITURE STRUTTURA / STRUCTURE FINISHES

**0150** cromata / chromed

**0144** verniciata bianco lucido / glossy white lacquered

**0101** verniciata nero lucido / glossy black lacquered

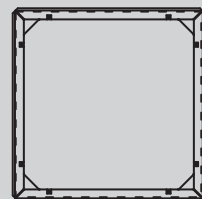
### FINITURE PIANO IN VETRO / GLASS TOP FINISHES

extra-chiaro trasparente / transparent extraclear

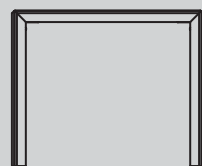
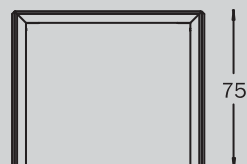
extra-chiaro verniciato bianco / white lacquered extraclear

verniciato nero / black lacquered

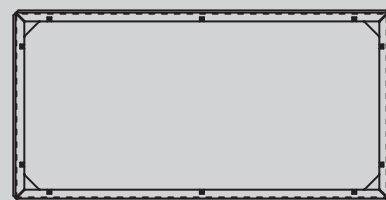
## TAVOLO QUADRO / SQUARE TABLE



90



## TAVOLO RETTANGOLARE / RECTANGULAR TABLE



150-180





## OMERO tavolo / table

design Pietro Soligon

90x90, 150x90, 180x90

Linee semplici e materiali puri per una famiglia composta da tavolo e tavolino capace di mostrarsi formale ed informale allo stesso tempo.

A seconda dell'ambiente in cui viene inserito e dell'abbinamento con le sedie riesce ad essere estremamente versatile.

*Simple lines and pure materials for a family made up of a table and a coffee table sit well in both formal and informal contexts simultaneously.*

*Depending on the setting where they are placed and the chairs with which they are matched they can prove extremely versatile.*

## DIMENSIONI / DIMENSIONS

	8122 - 90x90 cm	8123 - 120x60 cm
L (cm) / W (cm)	90	120
P (cm) / D (cm)	90	60
H (cm) / H (cm)	40	40
Peso piano (Kg) / Top weight (Kg)	21,60	24,30
Peso fusto (Kg) / Frame weight (Kg)	13,30	13,30

## IMBALLO / PACKAGING

**8122 - 90x90 cm**

PIANO / TOP



FUSTO / FRAME



**8123 - 120x60 cm**

PIANO / TOP



FUSTO / FRAME



## MATERIALI / MATERIALS

**Struttura** in tubolare di acciaio 60x15 mm.

**Piano**, spessore 12 mm, in vetro temperato extra-chiaro trasparente o extra-chiaro verniciato bianco, oppure in vetro temperato verniciato nero.

**Structure** in rectangular steel-tube 60x15 mm.

**Top**, thickness 12 mm, in transparent extraclear or white lacquered extraclear tempered glass, or in black lacquered tempered glass.

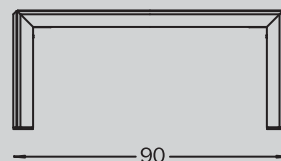
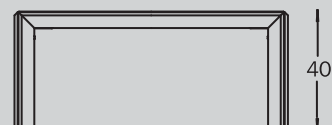
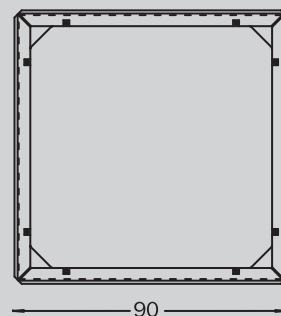
### FINITURE STRUTTURA / STRUCTURE FINISHES

- 0150** cromata / chromed
- 0144** verniciata bianco lucido / glossy white lacquered
- 0101** verniciata nero lucido / glossy black lacquered

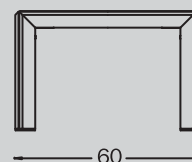
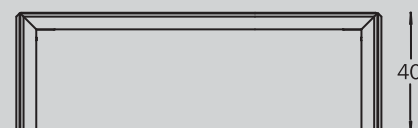
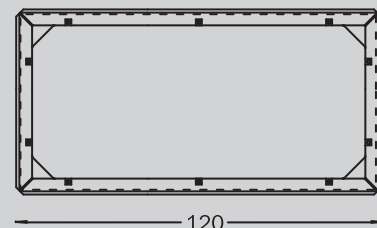
### FINITURE PIANO IN VETRO / GLASS TOP FINISHES

- extra-chiaro trasparente / transparent extraclear
- extra-chiaro verniciato bianco / white lacquered extraclear
- verniciato nero / black lacquered

**90x90**



**120x60**





## OMERO **tavolino / coffee table**

design **Pietro Soligon**

**90X90, 120X60**

Linee semplici e materiali puri per una famiglia composta da tavolo e tavolino capace di mostrarsi formale ed informale allo stesso tempo.

A seconda dell'ambiente in cui viene inserito e dell'abbinamento con le sedie riesce ad essere estremamente versatile.

*Simple lines and pure materials for a family made up of a table and a coffee table sit well in both formal and informal contexts simultaneously. Depending on the setting where they are placed and the chairs with which they are matched they can prove extremely versatile.*

## DIMENSIONI / DIMENSIONS

PIANO MDF / MDF TOP	7200 - Ø 70	7200 - Ø 90	7209 - Ø 110
L (cm) / W (cm)	70	90	110
P (cm) / D (cm)	70	90	100
H (cm) / H (cm)	74	74	74
Peso fusto (Kg) / Frame weight (Kg)	8,00	8,00	8,00
Peso piano (Kg) / Top weight (Kg)	7,00	13,00	19,00

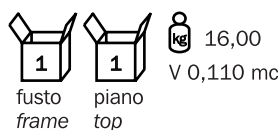
PIANO VETRO / GLASS TOP	7288 - Ø 70	7288 - Ø 90	7289 - Ø 110
L (cm) / W (cm)	70	90	110
P (cm) / D (cm)	70	90	100
H (cm) / H (cm)	74	74	74
Peso fusto (Kg) / Frame weight (Kg)	7,50	7,50	7,50
Peso piano (Kg) / Top weight (Kg)	10,00	17,00	27,00

## IMBALLO / PACKAGING

### VERSIONE PIANO MDF / MDF TOP VERSION

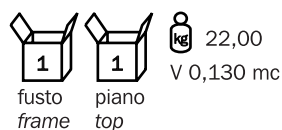
#### 7200 - Ø 70 cm

COMPLETO / COMPLETE



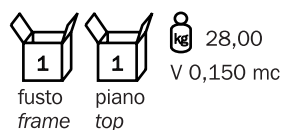
#### 7200 - Ø 90 cm

COMPLETO / COMPLETE



#### 7209 - Ø 110 cm

COMPLETO / COMPLETE



#### 7200 - Ø 70 cm

SOLO FUSTO / ONLY FRAME



#### 7200 - Ø 90 cm

SOLO FUSTO / ONLY FRAME



#### 7209 - Ø 110 cm

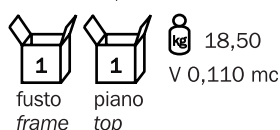
SOLO FUSTO / ONLY FRAME



### VERSIONE PIANO VETRO / GLASS TOP VERSION

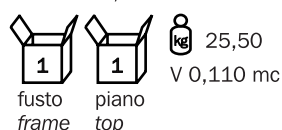
#### 7288 - Ø 70 cm

COMPLETO / COMPLETE



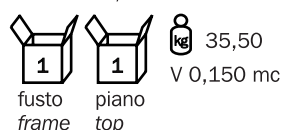
#### 7288 - Ø 90 cm

COMPLETO / COMPLETE



#### 7289 - Ø 110 cm

COMPLETO / COMPLETE



#### 7288 - Ø 70 cm

SOLO FUSTO / ONLY FRAME



#### 7288 - Ø 90 cm

SOLO FUSTO / ONLY FRAME



#### 7289 - Ø 110 cm

SOLO FUSTO / ONLY FRAME



## MATERIALI / MATERIALS

**Struttura** in tubo di acciaio, Ø 60 mm.

**Base** in lamiera di acciaio:

per piano da Ø 110 cm, base da Ø 700 mm;

per piani da Ø 70 cm e Ø 90 cm, base da Ø 500 mm.

**Structure** in steel-tube, Ø 60 mm.

**Base** in steel-sheet:

for Ø 110 cm top, Ø 700 mm base;

for Ø 70 cm and Ø 90 cm tops, Ø 500 mm base.

### FINITURE FUSTO / FRAME FINISHES

0150 cromato / chromed

0144 verniciato bianco lucido / glossy white lacquered

0101 verniciato nero lucido / glossy black lacquered

### 7200 - 7209 VERSIONE PIANO MDF / MDF TOP VERSION

**Piano** in MDF postformato PVC, bianco o nero, spessore 25 mm.

**Top** in white or black MDF postformed PVC, thickness 25 mm.

### FINITURE PIANO MDF / MDF TOP FINISHES

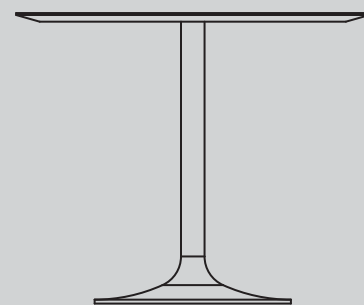
MDF postformato PVC bianco / white MDF postformed PVC

MDF postformato PVC nero / black MDF postformed PVC

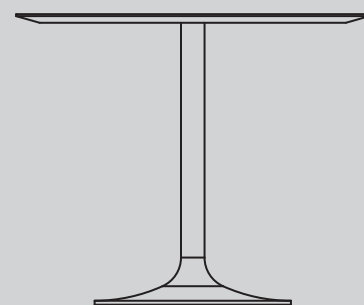
### 7288 - 7289 VERSIONE PIANO VETRO / GLASS TOP VERSION

**Piano** in vetro temperato extraclear, spessore 12 mm.

**Top** in tempered extraclear glass, thickness 12 mm.



110-90-70



110-90-70



## **ORBIT** TONDO / ROUND

**tavolo / table**

**design Sintesi**

**Ø 70, Ø 90, Ø 110**

Dietro alla semplicità delle forme, il tavolo nasconde un attento studio di proporzioni tra piano, base e colonna, attraverso il quale si ottiene un buon connubio di eleganza e stabilità.

La vasta collezione dei tavoli Orbit, ideale sia per gli spazi pubblici che per quelli residenziali, trova spazio in ogni tipo di interno, dal più elegante al più informale.

*This table is a good synthesis between elegance and stability thanks to a careful proportion study among top, base and column.*

*The wide Orbit tables collection, ideal for public and residential spaces, is suitable for every kind of interior, from the smarter to the more informal one.*

## DIMENSIONI / DIMENSIONS

PIANO MDF / MDF TOP	7290 - 70x70 cm	7290 - 90x90 cm
L (cm) / W (cm)	70	90
P (cm) / D (cm)	70	90
H (cm) / H (cm)	74	74
Peso fusto (Kg) / Frame weight (Kg)	8,00	8,00
Peso piano (Kg) / Top weight (Kg)	7,00	13,00

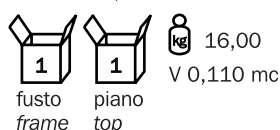
PIANO VETRO / GLASS TOP	7291 - 70x70 cm	7291 - 90x90 cm
L (cm) / W (cm)	70	90
P (cm) / D (cm)	70	90
H (cm) / H (cm)	74	74
Peso fusto (Kg) / Frame weight (Kg)	7,50	7,50
Peso piano (Kg) / Top weight (Kg)	10,00	17,00

## IMBALLO / PACKAGING

### VERSIONE PIANO MDF / MDF TOP VERSION

#### 7290 - 70x70 cm

COMPLETO / COMPLETE



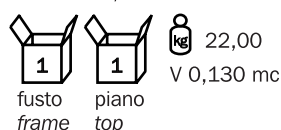
#### 7290 - 70x70 cm

SOLO FUSTO / ONLY FRAME



#### 7290 - 90x90 cm

COMPLETO / COMPLETE



#### 7290 - 90x90 cm

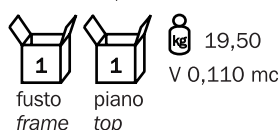
SOLO FUSTO / ONLY FRAME



### VERSIONE PIANO VETRO / GLASS TOP VERSION

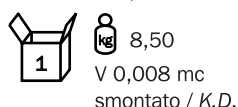
#### 7291 - 70x70 cm

COMPLETO / COMPLETE



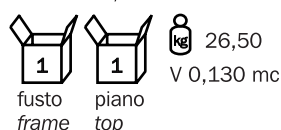
#### 7291 - 70x70 cm

SOLO FUSTO / ONLY FRAME



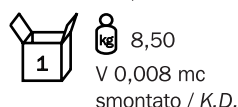
#### 7291 - 90x90 cm

COMPLETO / COMPLETE



#### 7291 - 90x90 cm

SOLO FUSTO / ONLY FRAME



## MATERIALI / MATERIALS

**Struttura** in tubo di acciaio, Ø 60 mm.

**Base con contrappeso**, in lamiera di acciaio, da 450x450 mm.

**Structure** in steel-tube, Ø 60 mm.

**Counterbalance base** in steel-sheet, 450x450 mm.

### FINITURE FUSTO / FRAME FINISHES

- 0150** cromato / chromed
- 0144** verniciato bianco lucido / glossy white lacquered
- 0101** verniciato nero lucido / glossy black lacquered

### 7290 VERSIONE PIANO MDF / MDF TOP VERSION

**Piano** in MDF postformato PVC, bianco o nero, spessore 25 mm.

**Top** in white or black MDF postformed PVC, thickness 25 mm.

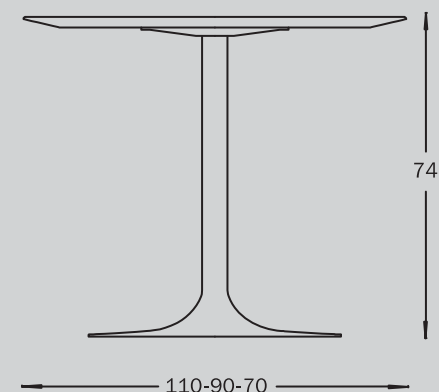
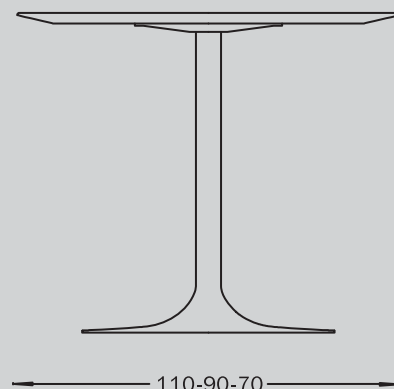
### FINITURE PIANO MDF / MDF TOP FINISHES

- MDF postformato PVC bianco / white MDF postformed PVC
- MDF postformato PVC nero / black MDF postformed PVC

### 7291 VERSIONE PIANO VETRO / GLASS TOP VERSION

**Piano** in vetro extraclear, spessore 12 mm.

**Top** in extraclear glass, thickness 12 mm.





## ORBIT QUADRO / SQUARE

tavolo / table

design Sintesi

70x70, 90x90

Dietro alla semplicità delle forme, il tavolo nasconde un attento studio di proporzioni tra piano, base e colonna, attraverso il quale si ottiene un buon connubio di eleganza e stabilità.

La vasta collezione dei tavoli Orbit, ideale sia per gli spazi pubblici che per quelli residenziali, trova spazio in ogni tipo di interno, dal più elegante al più informale.

*This table is a good synthesis between elegance and stability thanks to a careful proportion study among top, base and column.*

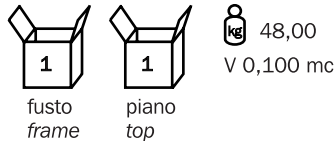
*The wide Orbit tables collection, ideal for public and residential spaces, is suitable in every kind of interior, from the smarter to the more informal one.*

## DIMENSIONI / DIMENSIONS

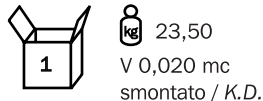
	7292
L (cm) / W (cm)	160
P (cm) / D (cm)	90
H (cm) / H (cm)	74
Peso fusto (Kg) / Frame weight (Kg)	22,00
Peso piano (Kg) / Top weight (Kg)	22,00

## IMBALLO / PACKAGING

### 7292 COMPLETO / COMPLETE



### 7292 SOLO FUSTO / ONLY FRAME



## MATERIALI / MATERIALS

**Struttura** in tubo di acciaio, Ø 60 mm.

**Base con contrappeso** in lamiera di acciaio, da 800x400 mm.

**Piano** in MDF postformato PVC, bianco o nero, spessore 25 mm.


**Structure** in steel-tube, Ø 60 mm.


**Counterbalance base** in steel-sheet, 800x400 mm.

**Top** in white or black MDF postformed PVC, thickness 25 mm.

### FINITURE FUSTO / FRAME FINISHES


 **0150** cromato / chromed

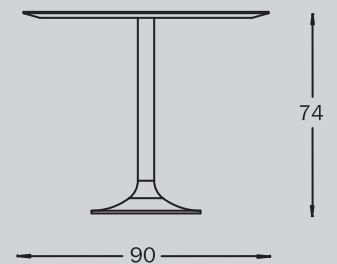
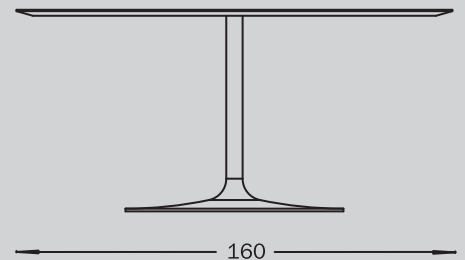
 **0144** verniciato bianco lucido / glossy white lacquered

 **0101** verniciato nero lucido / glossy black lacquered

### FINITURE PIANO / TOP FINISHES

 MDF postformato PVC bianco / white MDF postformed PVC

 MDF postformato PVC nero / black MDF postformed PVC





## ORBIT OVALE / OVAL

tavolo / table

design Sintesi

**160x90**

Dietro alla semplicità delle forme, il tavolo nasconde un attento studio di proporzioni tra piano, base e colonna, attraverso il quale si ottiene un buon connubio di eleganza e stabilità.

La vasta collezione dei tavoli Orbit, ideale sia per gli spazi pubblici che per quelli residenziali, trova spazio in ogni tipo di interno, dal più elegante al più informale.

*This table is a good synthesis between elegance and stability thanks to a careful proportion study among top, base and column.*

*The wide Orbit tables collection, ideal for public and residential spaces, is suitable in every kind of interior, from the smarter to the more informal one.*

## DIMENSIONI / DIMENSIONS

	7196	7293
L (cm) / W (cm)	60	60
P (cm) / D (cm)	60	60
H (cm) / H (cm)	105	105
Peso fusto (Kg) / Frame weight (Kg)	12,50	12,50
Peso piano (Kg) / Top weight (Kg)	6,00	8,00

## IMBALLO / PACKAGING

### 7196 VERSIONE PIANO MDF / MDF TOP VERSION

TAVOLO COMPLETO / COMPLETE TABLE



fusto  
frame



piano  
top



21,00

V 0,060 mc  
smontato / K.D.

SOLO FUSTO / ONLY FRAME



14,00

V 0,040 mc  
smontato / K.D.

### 7293 VERSIONE PIANO VETRO / GLASS TOP VERSION

TAVOLO COMPLETO / COMPLETE TABLE



fusto  
frame



piano  
top



24,00

V 0,060 mc  
smontato / K.D.

SOLO FUSTO / ONLY FRAME



14,00

V 0,040 mc  
smontato / K.D.

## MATERIALI / MATERIALS

**Struttura** in tubo di acciaio cromato, Ø 60 mm.

**Base con contrappeso** in lamiera di acciaio cromato, Ø 500 mm.

**Structure** in chromed steel-tube, Ø 60 mm.

**Counterbalance base** in chromed steel-sheet, Ø 500 mm.

### FINITURE FUSTO / FRAME FINISHES

 **0150** cromato / chromed

### 7196 VERSIONE PIANO MDF / MDF TOP VERSION

**Piano** in MDF postformato PVC, Ø 60 cm e spessore 25 mm, bianco o nero.

**Top** in white or black MDF postformed PVC, Ø 60 cm and thickness 25 mm.

### FINITURE PIANO MDF / MDF TOP FINISHES

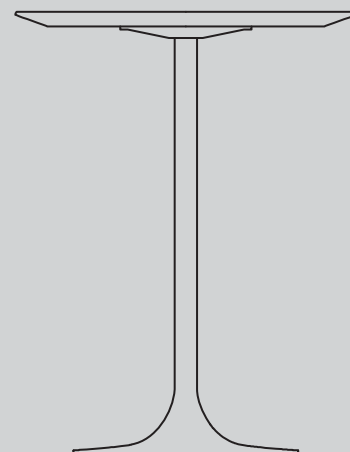
 MDF postformato PVC bianco / white MDF postformed PVC

 MDF postformato PVC nero / black MDF postformed PVC

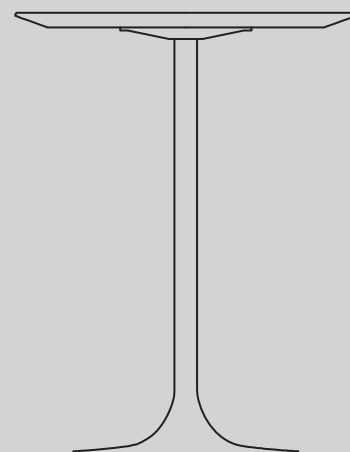
### 7293 VERSIONE PIANO VETRO / GLASS TOP VERSION

**Piano** in vetro extraclear, Ø 60 cm e spessore xx mm.

**Top** in extraclear glass, Ø 60 cm and thickness xx mm.



60



105

60



## ORBIT H105 tavolo / table

design Sintesi

Dietro alla semplicità delle forme, il tavolo nasconde un attento studio di proporzioni tra piano, base e colonna, attraverso il quale si ottiene un buon connubio di eleganza e stabilità.

La vasta collezione dei tavoli Orbit, ideale sia per gli spazi pubblici che per quelli residenziali, trova spazio in ogni tipo di interno, dal più elegante al più informale.

*This table is a good synthesis between elegance and stability thanks to a careful proportion study among top, base and column.*

*The wide Orbit tables collection, ideal for public and residential spaces, is suitable in every kind of interior, from the smarter to the more informal one.*

## DIMENSIONI / DIMENSIONS

	8125 - Ø 50 cm	8125 - 70x45 cm
L (cm) / W (cm)	50	70
P (cm) / D (cm)	50	45
H (cm) / H (cm)	52	52
Peso fusto (Kg) / Frame weight (Kg)	3,40	4,20
Peso piano (Kg) / Top weight (Kg)	7,60	7,60

## IMBALLO / PACKAGING

### Ø 50 cm

#### TAVOLO COMPLETO / COMPLETE TABLE



fusto  
frame



piano  
top



11,50

V 0,089 mc  
smontato / K.D.

#### SOLO FUSTO / ONLY FRAME



7,50

V 0,035 mc  
smontato / K.D.

### 70x45 cm

#### TAVOLO COMPLETO / COMPLETE TABLE



fusto  
frame



piano  
top



13,50

V 0,089 mc  
smontato / K.D.

#### SOLO FUSTO / ONLY FRAME



7,50

V 0,035 mc  
smontato / K.D.

## MATERIALI / MATERIALS

**Struttura** in profilato di acciaio conificato, Ø 50 mm.

**Base** in lamiera di acciaio, Ø 500 mm.

**Piano tondo** in MDF postformato, Ø 50 cm e spessore 25 mm.

**Piano ovale** in MDF postformato, 70x45 cm e spessore 25 mm.


**Structure** in tapered steel, Ø 50 mm.

**Base** in steel-sheet, Ø 500 mm.

**Round top** in MDF postformed, Ø 50 cm and thickness 25 mm.

**Oval top** in MDF postformed, 70x45 cm and thickness 25 mm.

### FINITURE FUSTO / FRAME FINISHES

 **0101** verniciato nero lucido / glossy black lacquered

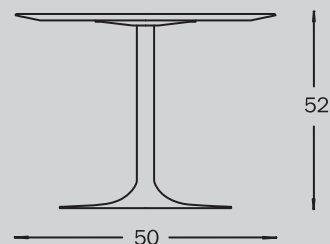
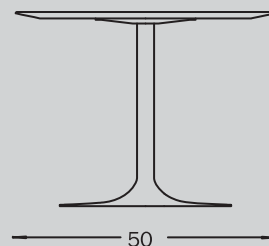
 **0144** verniciato bianco lucido / glossy white lacquered

### FINITURE PIANO / TOP FINISHES

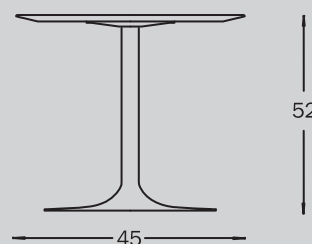
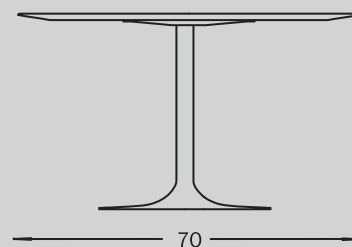
 MDF postformato PVC bianco / white MDF postformed PVC

 MDF postformato PVC nero / black MDF postformed PVC

### 8125 - Ø 50 cm



### 8125 - 70x45 cm





## ORBIT tavolini / coffee tables

design Sintesi

Ø 50, 70x45

Dietro alla semplicità delle forme, il tavolo nasconde un attento studio di proporzioni tra piano, base e colonna, attraverso il quale si ottiene un buon connubio di eleganza e stabilità.

La vasta collezione dei tavoli Orbit, ideale sia per gli spazi pubblici che per quelli residenziali, trova spazio in ogni tipo di interno, dal più elegante al più informale.

*This table is a good synthesis between elegance and stability thanks to a careful proportion study among top, base and column.*

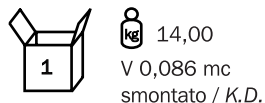
*The wide Orbit tables collection, ideal for public and residential spaces, is suitable in every kind of interior, from the smarter to the more informal one.*

## DIMENSIONI / DIMENSIONS

	7217	7245	7225	7246	7226	7247
L (cm) / W (cm)	90	90	150	150	180	180
P (cm) / D (cm)	90	90	90	90	90	90
H (cm) / H (cm)	75	75	75	75	75	75
Peso (Kg) / Weight (Kg)	30,70	41,00	40,60	59,10	46,60	68,20

## IMBALLO / PACKAGING

**7217 / 7245** - 90x90 cm  
FIANCHI / SIDES



**7225 / 7246** - 150x90 cm  
FIANCHI / SIDES



**7226 / 7247** - 180x90 cm  
FIANCHI / SIDES



ASTE / BARS



ASTE / BARS



ASTE / BARS



PIANO / TOP

**7217 - legno / wood**



PIANO / TOP

**7225 - legno / wood**



PIANO / TOP

**7226 - legno / wood**



**7245 - vetro / glass**



**7246 - vetro / glass**



**7247 - vetro / glass**



## MATERIALI / MATERIALS

**Struttura** in profilato di acciaio triangolare 64x50x46 mm.

**Structure** in triangular section tube 64x50x46 mm.

### FINITURE STRUTTURA / STRUCTURE FINISHES

- 0185** verniciata bianco opaco / matt white lacquered
- 0166** verniciata cromo satinato S6 / chrome satin colour S6 lacquered
- 0110** verniciata alluminio bucciato G2 / hammered aluminium colour G2 lacquered
- 0102** verniciata nero opaco / matt black lacquered

**7217 - 7225 - 7226** VERSIONE PIANO IN LEGNO / WOOD TOP VERSION

**Piano** in rovere impiallacciato verniciato, spessore 18 mm, bordo smusso.

**Wood** in veneered oak coloured, thickness 18 mm, chamfered edge.

### FINITURE PIANO IN LEGNO / WOOD TOP FINISHES

- 6660** verniciato tinta rovere / oak stained coloured
- 6665** verniciato tinta wenge / wenge stained coloured

**7245 - 7246 - 7247** VERSIONE PIANO IN VETRO / GLASS TOP VERSION

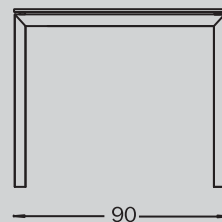
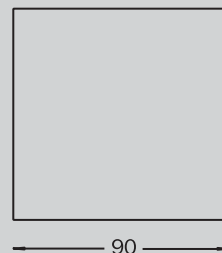
**Piano**, spessore 12 mm, in vetro temperato extra-chiaro verniciato bianco oppure in vetro temperato verniciato nero.

**Top**, thickness 12 mm, in white lacquered extraclear tempered glass or in black lacquered tempered glass.

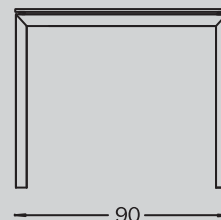
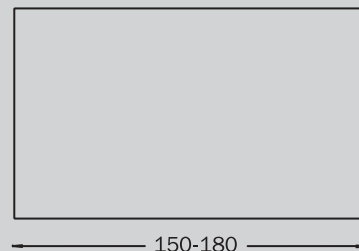
### FINITURE PIANO IN VETRO / GLASS TOP FINISHES

- extra-chiaro verniciato bianco / white lacquered extraclear
- verniciato nero / black lacquered

## TAVOLO QUADRO / SQUARE TABLE



## TAVOLO RETTANGOLARE / RECTANGULAR TABLE





## ORION 1 tavolo fisso / *fixed table*

design Pierluigi Stella

**90x90, 150x90, 180x90**

Un tavolo deve rispondere a delle urgenze di forma e funzione, ad un gioco di equilibrio nei segni, ad un'armonia tra le finiture del fusto e dei piani. Il tavolo Orion è la felice sintesi di tutte queste caratteristiche.

*A table must meet the requirements of form and function, in a game of balance in the features, a harmony between the finish of the frame and the table-top.*

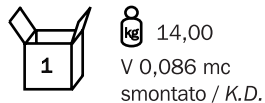
*The table Orion is a happy synthesis of all these elements.*

## DIMENSIONI / DIMENSIONS

	7218	7248	7249	7250	7251	7252
L (cm) / W (cm)	120/180	120/180	150/210	150/210	180/240	180/240
P (cm) / D (cm)	90	90	90	90	90	90
H (cm) / H (cm)	75	75	75	75	75	75
Peso (Kg) / Weigth (Kg)	61,90	75,90	66,90	84,70	72,50	93,70

## IMBALLO / PACKAGING

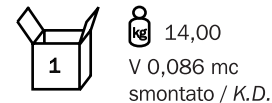
**7218** - 120/180 cm  
FUSTO / FRAME



PIANO LEGNO / WOOD TOP



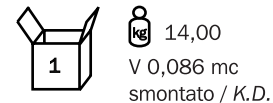
**7249** - 150/210 cm  
FUSTO / FRAME



PIANO LEGNO / WOOD TOP



**7251** - 180/240 cm  
FUSTO / FRAME



PIANO LEGNO / WOOD TOP



**7248** - 120/180 cm  
FIANCHI / SIDES



TELAIO / FRAME



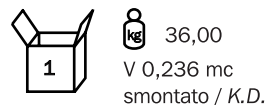
PIANO VETRO / GLASS TOP



**7250** - 150/210 cm  
FIANCHI / SIDES



TELAIO / FRAME



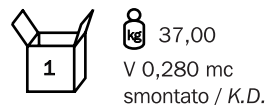
PIANO VETRO / GLASS TOP



**7252** - 180/240 cm  
FIANCHI / SIDES



TELAIO / FRAME



PIANO VETRO / GLASS TOP



## MATERIALI / MATERIALS

**Struttura** in profilato di acciaio triangolare 64x50x46 mm.

**Structure** in triangular section tube 64x50x46 mm.

### FINITURE STRUTTURA / STRUCTURE FINISHES

- 0185** verniciata bianco opaco / matt white lacquered
- 0166** verniciata cromo satinato S6 / chrome satin colour S6 lacquered
- 0110** verniciata alluminio bucciato G2 / hammered aluminium colour G2 lacquered
- 0102** verniciata nero opaco / matt black lacquered

**7218 - 7249 - 7251** VERSIONE PIANO IN LEGNO / WOOD TOP VERSION

**Piano** in rovere impiallacciato verniciato, spessore 18 mm, bordo smusso

**Wood** in veneered oak coloured, thickness 18 mm, chamfered edge.

### FINITURE PIANO IN LEGNO / WOOD TOP FINISHES

- 6660** verniciato tinta rovere / oak stained coloured
- 6665** verniciato tinta wenge / wenge stained coloured

**7248 - 7250 - 7252** VERSIONE PIANO IN VETRO / GLASS TOP VERSION

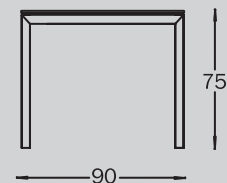
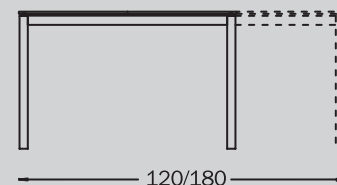
**Piano**, spessore 12 mm, in vetro temperato extra-chiaro verniciato bianco oppure in vetro temperato verniciato nero.

**Top**, thickness 12 mm, in white lacquered extraclear tempered glass or in black lacquered tempered glass.

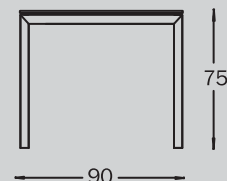
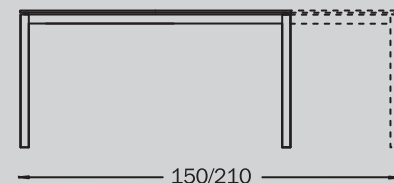
### FINITURE PIANO IN VETRO / GLASS TOP FINISHES

- extra-chiaro verniciato bianco / white lacquered extraclear
- verniciato nero / black lacquered

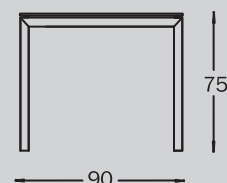
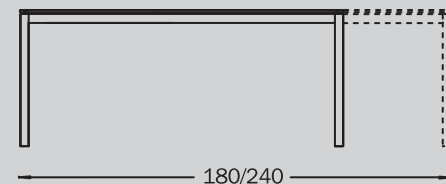
120x90 → 180x90



150x90 → 210x90



180x90 → 240x90





## ORION 2 tavolo allungabile / extending table

design Pierluigi Stella

120x90 —→ 180x90

150x90 —→ 210x90

180x90 —→ 240x90

Un tavolo deve rispondere a delle urgenze di forma e funzione, ad un gioco di equilibrio nei segni, ad un'armonia tra le finiture del fusto e dei piani. Il tavolo Orion è la felice sintesi di tutte queste caratteristiche.

*A table must meet the requirements of form and function, in a game of balance in the features, a harmony between the finish of the frame and the table-top.*

*The table Orion is a happy synthesis of all these elements.*

## DIMENSIONI / DIMENSIONS

	7287
L (cm) / W (cm)	150
P (cm) / D (cm)	90
H (cm) / H (cm)	75
Peso piano (Kg) / Top weight (Kg)	40,5
Peso fusto (Kg) / Frame weight (Kg)	27,20

## IMBALLO / PACKAGING

7287



fusto  
frame



piano  
top



74,00

V 0,162 mc  
smontato / K.D.

## MATERIALI / MATERIALS

**Struttura** in tubo di acciaio verniciato, da 100x30 mm e da 50x20 mm.

**Piano**, spessore 12 mm, in vetro temperato extra-chiaro trasparente o extra-chiaro verniciato bianco, oppure in vetro temperato verniciato nero.

**Mensole** in piatto di acciaio 190x140 mm, spessore 1,5 mm.

Sono previste 5 mensole per ogni gamba.

**Structure** in lacquered steel-tube, 100x30 mm and 50x20 mm.

**Top**, thickness 12 mm, in transparent extraclear or white lacquered extraclear tempered glass, or in black lacquered tempered glass.

**Shelves** in steel-sheet 190x140 mm, thickness 1,5 mm.

There are 5 shelves for every leg.

### FINITURE STRUTTURA / STRUCTURE FINISHES

 **0110** verniciata alluminio bucciato G2 / hammered aluminium colour G2 lacquered

 **0108** verniciato grigio antracite F3 / hammered anthracite F3 lacquered

 **0185** verniciata bianco opaco / matt white lacquered

 **0112** verniciato rosso trasparente lucido / glossy transparent red lacquered

 **0113** verniciato blu trasparente lucido / glossy transparent blue lacquered

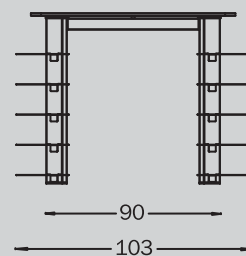
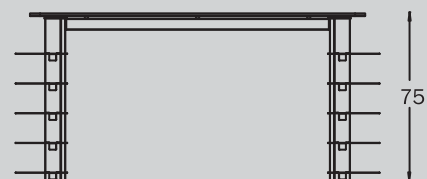
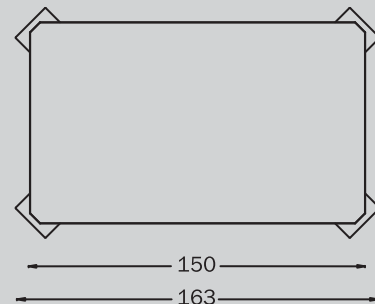
 **0117** verniciato neutro trasparente lucido / glossy transparent clear lacquered

### FINITURE PIANO IN VETRO / GLASS TOP FINISHES

 extra-chiaro trasparente / transparent extraclear

 extra-chiaro verniciato bianco / white lacquered extraclear

 verniciato nero / black lacquered





# SAPIENS

tavolo / table

design Bruno Rainaldi

**150x90**

Tavoli o librerie? Il concetto del best seller "Sapiens" si amplia in una inedita interpretazione, grazie alla quale le gambe diventano un utile salva spazio dove depositare i libri.

*Tables or bookcases? The concept of the best seller "Sapiens" extends itself in a new interpretation, where the legs of the table become an useful save-space for your books.*

## DIMENSIONI / DIMENSIONS

	8133	8134	8135
L (cm) / W (cm)	120	60	60
P (cm) / D (cm)	60	60	60
H (cm) / H (cm)	30	30	55
Peso (Kg) / Weight (Kg)	29,5	16,5	17,5

## IMBALLO / PACKAGING

### 8133 - 2 mensole su ogni gamba / 2 shelves for every leg



34,00

V 0,069 mc  
smontato / K.D.

### 8134 - 2 mensole su ogni gamba / 2 shelves for every leg



21,00

V 0,079 mc  
smontato / K.D.

### 8135 - 4 mensole su ogni gamba / 4 shelves for every leg



22,00

V 0,079 mc  
smontato / K.D.

## MATERIALI / MATERIALS

**Struttura** in tubo di acciaio verniciato, da 100x30 mm e da 50x20 mm.

**Piano** in lamiera di acciaio verniciata, spessore 3 mm.

**Mensole** in piatto di acciaio 190x140 mm, spessore 1,5 mm.

**Structure** in lacquered steel-tube, 100x30 mm and 50x20 mm.

**Top** in lacquered steel-sheet, thickness 3 mm.

**Shelves** in steel-sheet 190x140 mm, thickness 1,5 mm.

## FINITURE STRUTTURA / STRUCTURE FINISHES

 **0110** verniciata alluminio bucciato G2 / *hammered aluminium colour G2 lacquered*

 **0108** verniciato grigio antracite F3 / *hammered anthracite F3 lacquered*

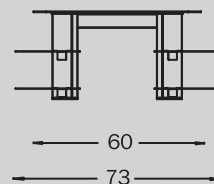
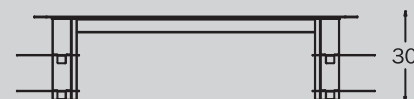
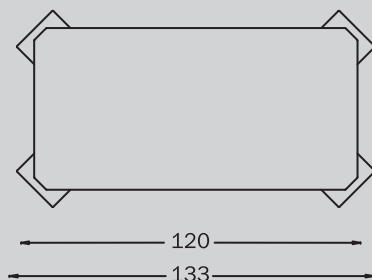
 **0185** verniciata bianco opaco / *matt white lacquered*

 **0112** verniciato rosso trasparente lucido / *glossy transparent red lacquered*

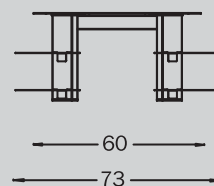
 **0113** verniciato blu trasparente lucido / *glossy transparent blue lacquered*

 **0117** verniciato neutro trasparente lucido / *glossy transparent clear lacquered*

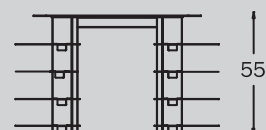
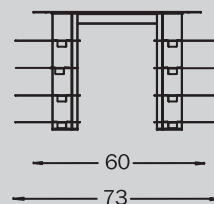
### 8133



### 8134



### 8135





## SAPIENS *tavolino / coffee table*

design Bruno Rainaldi

**120x60x35, 60x60x55, 60x60x35**

Tavoli o librerie? Il concetto del best seller "Sapiens" si amplia in una inedita interpretazione, grazie alla quale le gambe diventano un utile salva spazio dove depositare i libri.

*Tables or bookcases? The concept of the best seller "Sapiens" extends itself in a new interpretation, where the legs of the table become an useful save-space for your books.*

## DIMENSIONI / DIMENSIONS

	7281 - 80/140 cm
L (cm) / W (cm)	80/140
P (cm) / D (cm)	80
H (cm) / H (cm)	74,5
Peso (Kg) / Weight (Kg)	62,60

## IMBALLO / PACKAGING

7281 - 80/140 cm

PIANO / TOP



51,00

V 0,130 mc

FUSTO / FRAME



18,80

V 0,034 mc  
smontati / K.D.

## MATERIALI / MATERIALS

**Fusto, piano e allunga** in lamiera di acciaio, spessore 5 mm.

**Frame, top and extension** in steel-sheet, thickness 5 mm.

### FINITURE FUSTO E PIANO / FRAME AND TOP FINISHES

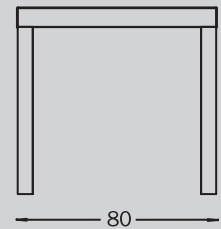
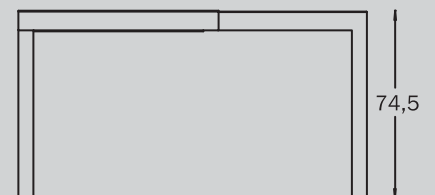
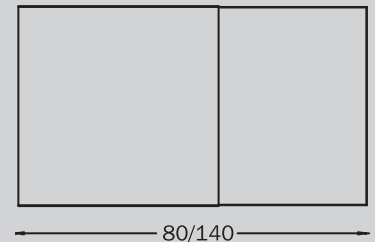
 **0108** verniciato grigio antracite F3 / *hammered anthracite F3 lacquered*

 **0102** verniciato nero opaco / *matt black lacquered*

### FINITURE ALLUNGA / EXTENSION FINISHES

 **0110** verniciato alluminio bucciato G2 / *hammered aluminium colour G2 lacquered*

 **0185** verniciato bianco opaco / *matt white lacquered*





## TABLE ABLE

**tavolo allungabile / extending table**

design Philippe Nigro

**80x80 → 140x80**

Ottima sintesi tra ricerca formale e funzionalità.

Questo tavolo, grazie alle dimensioni contenute ed al sistema di allunghe, risulta perfetto in tutti gli ambienti in cui lo spazio è limitato.

*An excellent synthesis of research and formal features.*

*This table, because of small size and the extension system is perfect in all environments where space is limited.*

## DIMENSIONI / DIMENSIONS

	7107	7108	7099	7100	7171
L (cm) / W (cm)	140	140	180	180	250
P (cm) / D (cm)	80	80	80	80	90
H (cm) / H (cm)	74	74	74	74	74
Peso piano (Kg) / Top Weight (Kg)	14,50	33,60	18,00	43,20	67,50
Peso fusto (Kg) / Frame Weight (Kg)	13,00	13,00	14,50	14,50	21,50

## IMBALLO / PACKAGING

**7107** - 140x80 cm  
PIANO LEGNO / WOOD TOP



**7099** - 180x80 cm  
PIANO LEGNO / WOOD TOP



FUSTO / FRAME



FUSTO / FRAME



**7108** - 140x80 cm  
PIANO VETRO / GLASS TOP



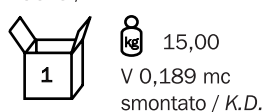
**7100** - 180x80 cm  
PIANO VETRO / GLASS TOP



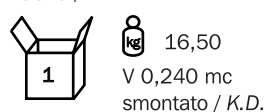
**7171** - 250x90 cm  
PIANO VETRO / GLASS TOP



FUSTO / FRAME



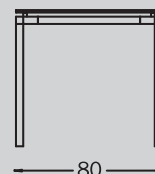
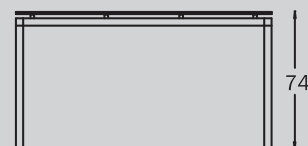
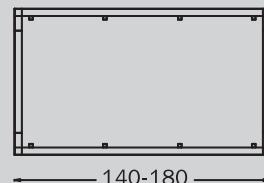
FUSTO / FRAME



FUSTO / FRAME



**140x80 cm, 180x80**



## MATERIALI / MATERIALS

**Struttura** in tubo di acciaio 40x40 mm.

**Structure** in steel-tube 40x40 mm.

### FINITURE STRUTTURA / STRUCTURE FINISHES

- 0144** verniciata bianco lucido / glossy white lacquered
- 0110** verniciata alluminio bucciato G2 / hammered aluminium colour G2 lacquered
- 0166** verniciata cromo satinato S6 / chrome satin colour S6 lacquered
- 0101** verniciata nero lucido / glossy black lacquered
- 0112** verniciato rosso trasparente lucido / glossy transparent red lacquered
- 0113** verniciato blu trasparente lucido / glossy transparent blue lacquered
- 0117** verniciato neutro trasparente lucido / glossy transparent clear lacquered

**7107 - 7099** VERSIONE PIANO IN MDF / MDF TOP VERSION

**Piano** in MDF postformato PVC.

Non disponibile per la misura 250x90 cm.

**Top** in veneered wood, thickness 19 mm: natural beech or cherry.

Not available for the table 250x90 cm.

### FINITURE PIANO IN MDF / MDF TOP FINISHES

- rovere naturale / natural oak
- rovere wenge / wenge oak
- rovere sbiancato / bleached oak

**7108 - 7100 - 7171** VERSIONE PIANO IN VETRO / GLASS TOP VERSION

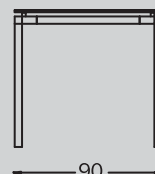
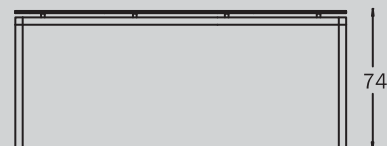
**Piano** in vetro temperato, spessore 12 mm, disponibile serigrafato, oppure in: extra-chiaro trasparente, extra-chiaro verniciato bianco o verniciato nero.

**Top** in tempered glass, thickness 12 mm, available serigraphed or in: transparent extraclear, white lacquered extraclear or black lacquered.

### FINITURE PIANO IN VETRO / GLASS TOP FINISHES

- extra-chiaro trasparente / transparent extraclear
- extra-chiaro verniciato bianco / white lacquered extraclear
- verniciato nero / black lacquered

**250x90**





## TAVOLA tavolo / table

design Bruno Rainaldi

**140x80, 180x80, 250x90**

Un tavolo dalle linee squadrate ed essenziali che coniuga l'eleganza formale alla semplicità. La struttura in tubo di acciaio quadro è impreziosita e resa più elegante dalla verniciatura o dalla finitura cromata. La varietà di piani ne completa l'offerta del prodotto.

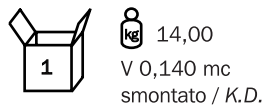
*A table with square and essential lines combining formal elegance with simplicity. The structure, in a tubular steel framework is enriched and made more elegant by the lacquered or chrome finish. The variety of finishes complete the product offer.*

## DIMENSIONI / DIMENSIONS

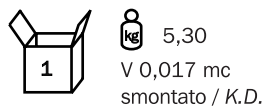
	7210	7253	7223	7254	7224	7255
L (cm) / W (cm)	90	90	150	150	180	180
P (cm) / D (cm)	90	90	90	90	90	90
H (cm) / H (cm)	75	75	75	75	75	75
Peso (Kg) / Weight (Kg)	34,70	41,00	40,60	59,10	46,60	68,20

## IMBALLO / PACKAGING

**7210 / 7253** - 90x90 cm  
FIANCHI / SIDES



ASTE / BARS



PIANO / TOP

**7210 - legno / wood**



**7253 - vetro / glass**



**7223 / 7254** - 150x90 cm  
FIANCHI / SIDES



ASTE / BARS



PIANO / TOP

**7223 - legno / wood**



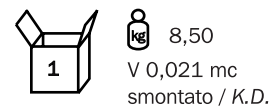
**7254 - vetro / glass**



**7224 / 7255** - 180x90 cm  
FIANCHI / SIDES



ASTE / BARS



PIANO / TOP

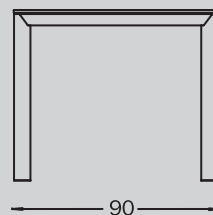
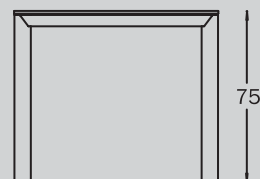
**7224 - legno / wood**



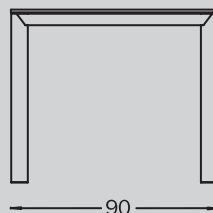
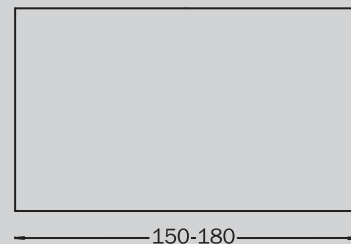
**7255 - vetro / glass**



## TAVOLO QUADRO / SQUARE TABLE



## TAVOLO RETTANGOLARE / RECTANGULAR TABLE



## MATERIALI / MATERIALS





**Fianchi** in tubo di acciaio ovale 90x30 mm.

**Traversi** in estruso di alluminio, sezione triangolare.

**Legs** in oval steel-tube 90x30 mm.

**Sides** in triangular section aluminium-tube.

### FINITURE STRUTTURA / STRUCTURE FINISHES



-  **0185** verniciata bianco opaco / matt white lacquered
-  **0166** verniciata cromo satinato S6 / chrome satin colour S6 lacquered
-  **0110** verniciata alluminio bucciato G2 / hammered aluminium colour G2 lacquered
-  **0102** verniciata nero opaco / matt black lacquered

**7210 - 7223 - 7224** VERSIONE PIANO IN LEGNO / WOOD TOP VERSION

**Piano** in rovere impiallacciato verniciato, spessore 18 mm, bordo smusso.

**Wood** in veneered oak coloured, thickness 18 mm, chamfered edge.

### FINITURE PIANO IN LEGNO / WOOD TOP FINISHES



-  **6660** verniciato tinta rovere / oak stained coloured
-  **6665** verniciato tinta wenge / wenge stained coloured

**7253 - 7254 - 7255** VERSIONE PIANO IN VETRO / GLASS TOP VERSION

**Piano**, spessore 12 mm, in vetro temperato extra-chiaro verniciato bianco oppure in vetro temperato verniciato nero.

**Top**, thickness 12 mm, in white lacquered extraclear tempered glass or in black lacquered tempered glass.

### FINITURE PIANO IN VETRO / GLASS TOP FINISHES

-  extra-chiaro verniciato bianco / white lacquered extraclear
-  verniciato nero / black lacquered



## **VEGA 1** tavolo fisso / *fixed table*

design Pierluigi Stella

**90x90, 150x90, 180x90**

Disponibile nella versione fissa ed allungabile la famiglia di tavoli Vega suggerisce una forma scultorea ma al contempo essenziale e perfetta. Per una interpretazione del tavolo, sia esso da cucina che da sala da pranzo, originale ed inedita.

*Available in fixed and extendable versions, the Vega family of tables suggests a sculptural form, but at the same time is minimalist and perfect.*

*For an original and brand new interpretation of the table, be it for the kitchen or the dining room.*

## DIMENSIONI / DIMENSIONS

	7211	7256	7257	7258	7259	7260
L (cm) / W (cm)	120/180	120/180	150/210	150/210	180/240	180/240
P (cm) / D (cm)	90	90	90	90	90	90
H (cm) / H (cm)	75	75	75	75	75	75
Peso (Kg) / Weight (Kg)	61,90	75,90	66,90	84,70	72,90	93,70

## IMBALLO / PACKAGING

**7211** - 120/180 cm

FIANCHI / SIDES



14,00

V 0,140 mc  
smontato / K.D.

PIANO LEGNO / WOOD TOP



58,00

V 0,191 mc

**7257** - 150/210 cm

FIANCHI / SIDES



14,00

V 0,140 mc  
smontato / K.D.

PIANO LEGNO / WOOD TOP



65,00

V 0,236 mc

**7259** - 180/240 cm

FIANCHI / SIDES



14,00

V 0,140 mc  
smontato / K.D.

PIANO LEGNO / WOOD TOP



73,00

V 0,280 mc

**7256** - 120/180 cm

FIANCHI / SIDES



14,00

V 0,140 mc  
smontato / K.D.

TELAIO / FRAME



35,00

V 0,191 mc  
smontato / K.D.

PIANO VETRO / GLASS TOP



35,00

V 0,087 mc

**7258** - 150/210 cm

FIANCHI / SIDES



14,00

V 0,140 mc  
smontato / K.D.

TELAIO / FRAME



36,00

V 0,236 mc  
smontato / K.D.

PIANO VETRO / GLASS TOP



43,00

V 0,109 mc

**7260** - 180/240 cm

FIANCHI / SIDES



14,00

V 0,140 mc  
smontato / K.D.

TELAIO / FRAME



37,00

V 0,280 mc  
smontato / K.D.

PIANO VETRO / GLASS TOP



53,00

V 0,130 mc

## MATERIALI / MATERIALS

**Fianchi** in tubo di acciaio ovale 90x30 mm.

**Traversi** in estruso di alluminio, sezione triangolare.


**Legs** in oval steel-tube 90x30 mm.


**Sides** in triangular section aluminium-tube.

### FINITURE STRUTTURA / STRUCTURE FINISHES

 **0185** verniciata bianco opaco / matt white lacquered

 **0166** verniciata cromo satinato S6 / chrome satin colour S6 lacquered

 **0110** verniciata alluminio bucciato G2 / hammered aluminium colour G2 lacquered

 **0102** verniciata nero opaco / matt black lacquered

**7211 - 7257 - 7259** VERSIONE PIANO IN LEGNO / WOOD TOP VERSION

**Piano** in rovere impiallacciato verniciato, spessore 18 mm, bordo smusso.

**Wood** in veneered oak coloured, thickness 18 mm, chamfered edge.

### FINITURE PIANO IN LEGNO / WOOD TOP FINISHES

 **6660** verniciato tinta rovere / oak stained coloured

 **6665** verniciato tinta wenge / wenge stained coloured

**7256 - 7258 - 7260** VERSIONE PIANO IN VETRO / GLASS TOP VERSION

**Piano**, spessore 12 mm, in vetro temperato extra-chiaro verniciato bianco oppure in vetro temperato verniciato nero.

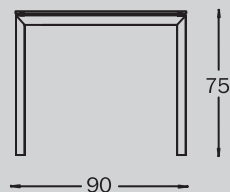
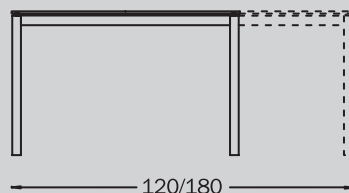
**Top**, thickness 12 mm, in white lacquered extraclear tempered glass or in black lacquered tempered glass.

### FINITURE PIANO IN VETRO / GLASS TOP FINISHES

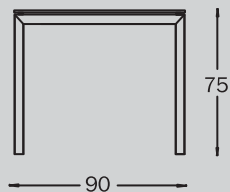
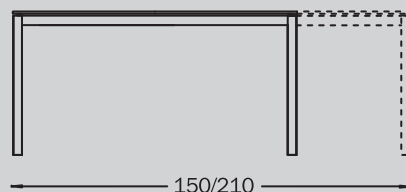
 extra-chiaro verniciato bianco / white lacquered extraclear

 verniciato nero / black lacquered

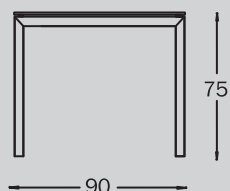
120x90 → 180x90



150x90 → 210x90



180x90 → 240x90





## **VEGA 2** tavolo allungabile / extending table design Pierluigi Stella

**120x90** → **180x90**

**150x90** → **210x90**

**180x90** → **240x90**

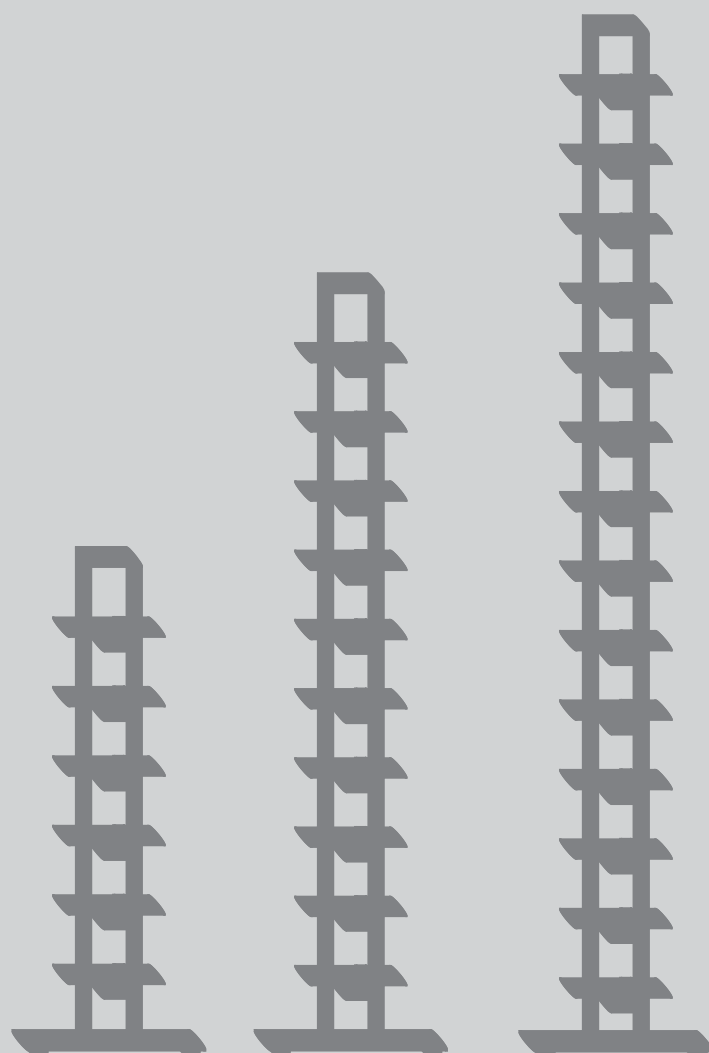
Disponibile nella versione fissa ed allungabile la famiglia di tavoli Vega suggerisce una forma scultorea ma al contempo essenziale e perfetta. Per una interpretazione del tavolo, sia esso da cucina che da sala da pranzo, originale ed inedita.

*Available in fixed and extendable versions, the Vega family of tables suggests a sculptural form, but at the same time is minimalist and perfect. For an original and brand new interpretation of the table, be it for the kitchen or the dining room.*



# SINTESI DESIGN

## LIBRERIE *BOOKCASES*



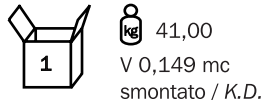
## DIMENSIONI / DIMENSIONS

	<b>9412</b>
L (cm) / W (cm)	90
P (cm) / D (cm)	31
H (cm) / H (cm)	241
P utile (cm) / D usable (cm)	28
Distanza mensole (cm) / Shelves distance (cm)	35
Sp. mensole (cm) / Shelves thickness (cm)	10,50
Numero mensole / Shelves numbers	5
Peso (Kg) / Weight (Kg)	74,10

## IMBALLO / PACKAGING

**9412**

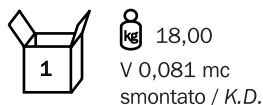
MENSOLE / SHELVES



PANNELLO / PANEL



FIANCHI / SIDES

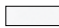




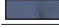
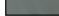


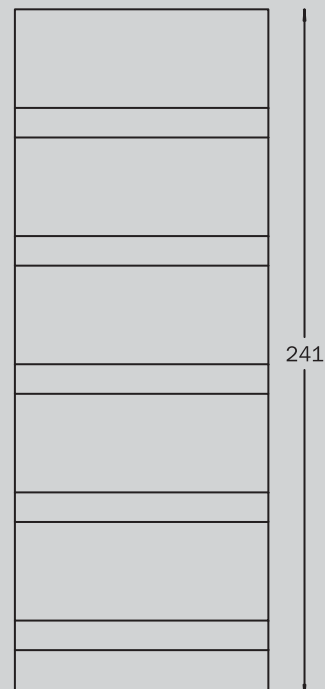
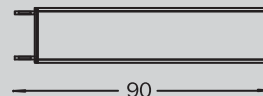
## MATERIALI / MATERIALS

**Struttura** in lamiera nera, spessore 1,5 mm verniciata.

**Structure** in black steel-sheet lacquered, thickness 1,5 mm.

### FINITURE STRUTTURA / STRUCTURE FINISHES

	<b>0185</b> verniciata bianco opaco / matt white lacquered
	<b>0187</b> verniciata sabbia lucido / glossy sand lacquered
	<b>0184</b> verniciata grigio lucido / glossy grey lacquered
	<b>0102</b> verniciata nero opaco / matt black lacquered
	<b>0112</b> verniciato rosso trasparente lucido / glossy transparent red lacquered
	<b>0113</b> verniciato blu trasparente lucido / glossy transparent blue lacquered
	<b>0117</b> verniciato neutro trasparente lucido / glossy transparent clear lacquered





## **ANACONDA** libreria / bookcase

design Bruno Rainaldi

Essenziale ma non banale. La filosofia della libreria Anaconda è quella di rispondere ad un' esigenza di spazio grazie alla sua capacità di integrarsi con gli ambienti più classici, alla sobrietà del materiale e alla purezza formale del segno.

*Essential but not trivial, the philosophy of the Anaconda bookshelf is to respond to a need for space given its ability to integrate with the most classic settings as a result of the sobriety of the materials and the formal purity of its features.*

## DIMENSIONI / DIMENSIONS

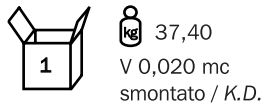
	9431 - AUTOPORTANTE / FREE-STANDING		9431 - A PARETE / WALL-HANGING	
L (cm) / W (cm)	120	200	120	200
P (cm) / D (cm)	38	38	18	18
H (cm) / H (cm)	200	200	200	200
P utile (cm) / D usable (cm)	15	15	15	15
Distanza mensole (cm) / Shelves distance (cm)	33	33	33	33
Numero mensole / Shelves numbers	6+1	6+1	6+1	6+1
Peso (kg) / Weight (Kg)	40,70	54,80	28,30	42,40

## IMBALLO / PACKAGING

### L 200 cm

#### Autoportante / Free-Standing

##### MENSOLE / SHELVES



##### MONTANTI / COLUMNS



##### BASI / BASES



#### A parete / Wall-hanging

##### MENSOLE / SHELVES



##### MONTANTI / COLUMNS



### L 120 cm

#### Autoportante / Free-Standing

##### MENSOLE / SHELVES



##### MONTANTI / COLUMNS



##### BASI / BASES



#### A parete / Wall-hanging

##### MENSOLE / SHELVES



##### MONTANTI / COLUMNS



## MATERIALI / MATERIALS

**Montanti** in tubo di acciaio 50x30 mm.

**Basamento** in lamiera di acciaio da 6 mm, solo per versione autoportante.

**Mensole** in lamiera di acciaio da 2,0 mm.

Fornita di 6 mensole e predisposta per l'aggiunta facoltativa di una settima, da inserire al centro.

**Columns** in steel-tube 50x30 mm.

**Bases** in steel-sheet thickness 6 mm, only for the free-standing version.




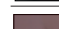

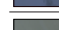
**Shelves** in steel-sheet, thickness 2,0 mm.

Equipped with 6 shelves, an additional shelf can be separately supplied on request to be placed in the centre.

### VERSIONE CROMATA / CHROMED VERSION

Montanti cromati, basi inox e mensole verniciate in:





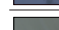
Chromed columns, inox bases and shelves lacquered in:

-  **0185** bianco opaco / matt white
-  **0102** nero opaco / matt black
-  **0101** nero lucido / glossy black
-  **0112** verniciato rosso trasparente lucido / glossy transparent red lacquered
-  **0113** verniciato blu trasparente lucido / glossy transparent blue lacquered
-  **0117** verniciato neutro trasparente lucido / glossy transparent clear lacquered

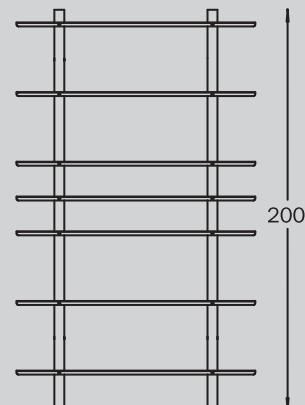
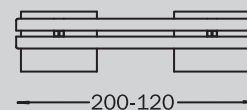
### VERSIONE VERNICIATA / LACQUERED VERSION

Montanti, basi e mensole verniciati in:

Columns, bases and shelves lacquered in:

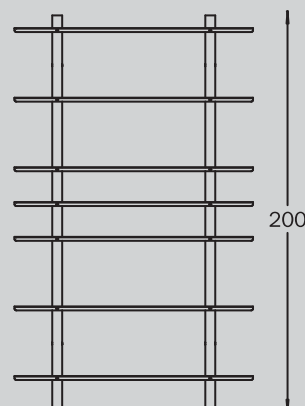
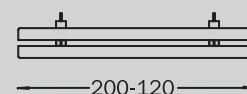
-  **0185** bianco opaco / matt white
-  **0102** nero opaco / matt black
-  **0112** verniciato rosso trasparente lucido / glossy transparent red lacquered
-  **0113** verniciato blu trasparente lucido / glossy transparent blue lacquered
-  **0117** verniciato neutro trasparente lucido / glossy transparent clear lacquered

## AUTOPORTANTE / FREE-STANDING



-38-

## A PARETE / WALL-HANGING



-18-



## **B.BLIOTEK** libreria / bookcase

design Bruno Rainaldi

**LARGHEZZA 120-200 cm / WIDTH 120-200 cm**

**AUTOPORTANTE / FREE-STANDING**  
**A PARETE / WALL-HANGING**

Flessibilità e leggerezza visiva sono ciò che comunica questa libreria dal forte e caratterizzato segno progettuale. Disponibile da appoggio a parete oppure autoportante, è offerta in diverse varianti di finitura.

*Visual lightness and flexibility are what this bookshelf communicates, characterized by strong and characteristic design features, it is available as either wall-supported or standalone in a wide range of finishes.*

## DIMENSIONI / DIMENSIONS

	9432
L (cm) / W (cm)	45
P (cm) / D (cm)	35
H (cm) / H (cm)	192
P utile (cm) / D usable (cm)	30
Distanza mensole (cm) / Shelves distance (cm)	15
Numero mensole / Shelves numbers	6
Peso (Kg) / Weight (Kg)	52,80

## IMBALLO / PACKAGING

9432

MENSOLE / SHELVES



17,80

V 0,062 mc  
smontate / K.D.

MONTANTI / COLUMNS



18,20

V 0,062 mc  
smontati / K.D.

BASAMENTO / BASE



21,60

V 0,012 mc  
smontato / K.D.

## MATERIALI / MATERIALS

**Basamento** in piatto di acciaio da 10 mm.

**Montanti** in lamiera di acciaio, spessore 3 mm.

**Mensole** in lamiera di acciaio, spessore 3 mm.

Capacità di circa 150 libri.

**Base** in steel-sheet, thickness 10 mm.

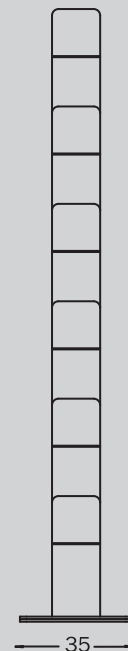
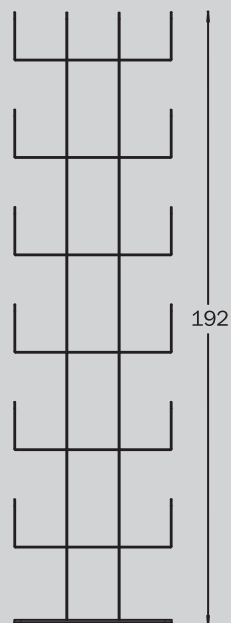
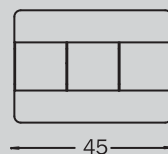
**Columns** in steel-sheet, thickness 3 mm.

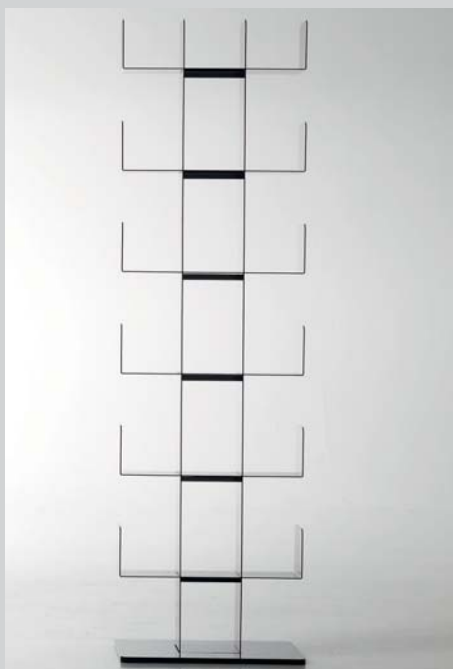
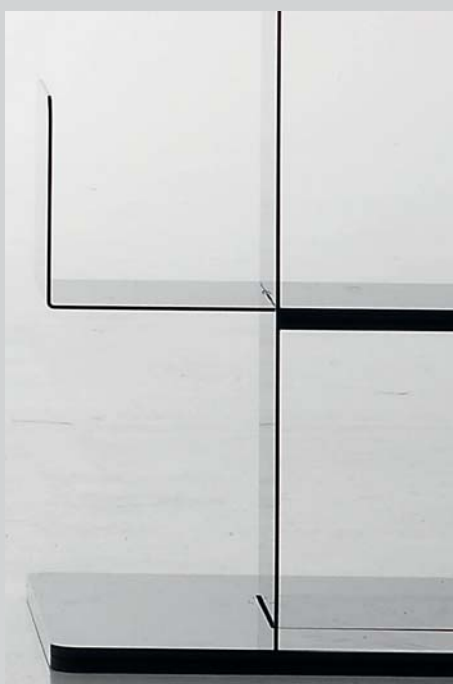
**Shelves** in steel-sheet, thickness 3 mm.

Capacity about 150 books.

## FINITURE STRUTTURA / STRUCTURE FINISHES

	<b>0184</b> verniciata grigio lucido / glossy grey lacquered
	<b>0185</b> verniciata bianco opaco / matt white lacquered
	<b>0187</b> verniciata sabbia lucido / glossy sand lacquered
	<b>0112</b> verniciato rosso trasparente lucido / glossy transparent red lacquered
	<b>0113</b> verniciato blu trasparente lucido / glossy transparent blue lacquered
	<b>0117</b> verniciato neutro trasparente lucido / glossy transparent clear lacquered





## **B.BLOS** libreria / bookcase

design Bruno Rainaldi

La perfezione e la pulizia del segno fanno di questa libreria un oggetto totemico, un disegno nello spazio che arreda con carattere qualunque ambiente.

*The perfection and cleanliness of the look make this bookshelf a totemic object, a drawing in space that furnishes any environment with character.*

## DIMENSIONI / DIMENSIONS

	9435
L modulo (cm) / W unit (cm)	38
P modulo (cm) / D unit (cm)	28
H modulo (cm) / H unit (cm)	30
Numero moduli / Units number	5
Peso modulo (Kg) / Unit weight (Kg)	2,70

## IMBALLO / PACKAGING

9435 - SET 5 MODULI / SET 5 UNITS








15,50  
V 0,150 mc

## MATERIALI / MATERIALS

**Struttura** in lamiera di acciaio, spessore 2,0 mm.

**Structure** in steel-sheet, thickness 2,0 mm.

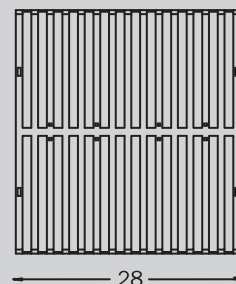
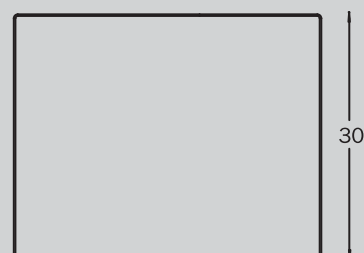
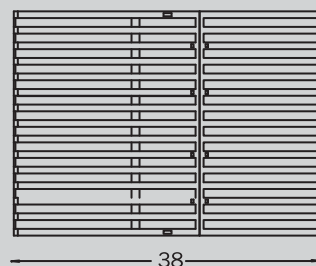
## FINITURE STRUTTURA / STRUCTURE FINISHES

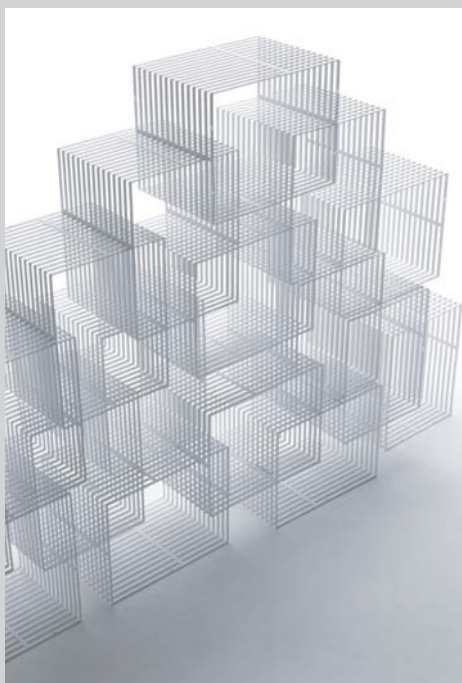
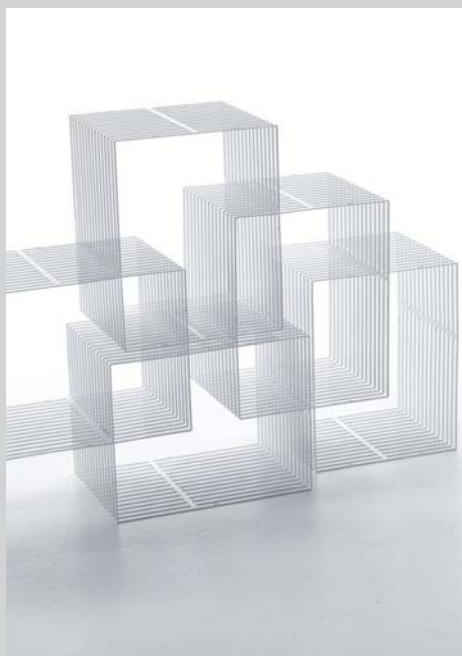
-  **0144** verniciata bianco lucido / glossy white lacquered
-  **0187** verniciata sabbia lucido / glossy sand lacquered
-  **0112** verniciato rosso trasparente lucido / glossy transparent red lacquered
-  **0113** verniciato blu trasparente lucido / glossy transparent blue lacquered
-  **0117** verniciato neutro trasparente lucido / glossy transparent clear lacquered

## MENZIONI / MENTIONS

**Menzione Speciale "Young and Design 2008".**

**Special Mention "Young and Design 2008".**





## CROSS UNIT **libreria / bookcase**

design Philippe Nigro

Presente in tutte le riviste di arredo, questo sistema modulare di contenitori, realizzato interamente in lamiera verniciata, ha suscitato l'interesse e l'apprezzamento di pubblico e critica.

*Present in all the furniture magazines, this modular system of containers, made entirely of sheet metal, has attracted the interest and appreciation of both the public and the critics.*

## DIMENSIONI / DIMENSIONS

	9418
L (cm) / W (cm)	90
P (cm) / D (cm)	34
H (cm) / H (cm)	96
P utile (cm) / D usable (cm)	34
Distanza mensole (cm) / Shelves distance (cm)	40
Peso (Kg) / Weight (Kg)	11,40

## IMBALLO / PACKAGING

9418 - SET 4 MODULI / SET 4 MODULES



13,50

V 0,091 mc

smontata / K.D.

## MATERIALI / MATERIALS

**Struttura** in polipropilene bianco trasparente, spessore 15 mm.

**Cubitec è un sistema di assemblaggio a moduli, grazie al quale ognuno può costruire la libreria in modo differente in base al proprio gusto e alle proprie esigenze.**

Ogni kit è composto da 4 moduli.

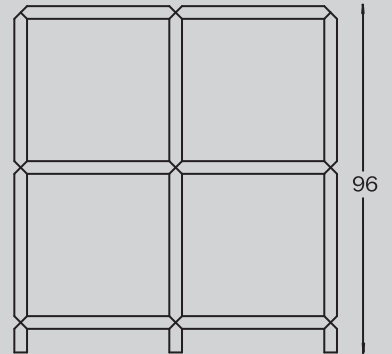
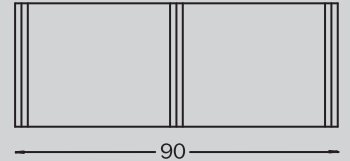
ATTENZIONE: acquistando un kit da 4 moduli è possibile realizzare la composizione "quadrata", "a riga" oppure in colonna!

**Structure** in transparent white polypropylene, thickness 15 mm.

**Cubitec is a modular system with which anyone can design endless shapes and size in according to their taste, needs and imagination.**

Complete kit 4 modules.

ATTENTION: with 4 modules you can built a "square" composition or a horizontal or a column one!





## **CUBITEC®** libreria / bookcase

design Doron Lachisch

Contenitori multifunzionali da cui è possibile ottenere, per sovrapposizione od affiancamento, configurazioni di varie altezze. Ideali per personalizzare una parete a seconda di gusti ed esigenze.

*Multifunctional containers from which, by stacking or setting side-by-side, you can obtain configurations of varying height, making them ideal for customizing a wall according to your tastes and requirements.*

## DIMENSIONI / DIMENSIONS

9433	3 elementi / elements	6 elementi / elements
L (cm) / W (cm)	132	132
P (cm) / D (cm)	30	30
H (cm) / H (cm)	44	72
H ripiani (cm) / H shelves (cm)	28	28
L ripiani (cm) / W shelves (cm)	51	51
Peso (Kg) / Weight (Kg)	16,80	27,80

## IMBALLO / PACKAGING

9433 - 3 ELEMENTI / 3 ELEMENTS



19,60

V 0,202 mc

montata / assembled

9433 - 6 ELEMENTI / 6 ELEMENTS



31,30

V 0,324 mc

montata / assembled

## MATERIALI / MATERIALS

**Struttura** a modulo, singolo o doppio, sovrapponibile, in lamiera di acciaio verniciata, spessore 2 mm.

**Tappetini con magneti** da 30x28 cm, da applicare sui ripiani, disponibili in diversi colori: rosso, verde e arancio.

**Structure** with stackable single or double element, in lacquered steel-sheet, thickness 2 mm.

**Magnets**, 30x28 cm, to put on the shelves, available in different colours: red, green and orange.

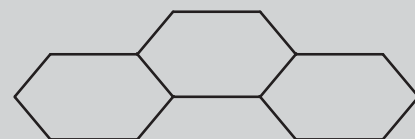
## FINITURE STRUTTURA / STRUCTURE FINISHES

**0101** nero lucido / glossy black

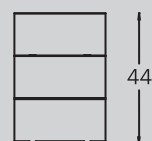
**0144** bianco lucido / glossy white

**0113** verniciato blu trasparente lucido / glossy transparent blue lacquered

## 3 ELEMENTI / 3 ELEMENTS



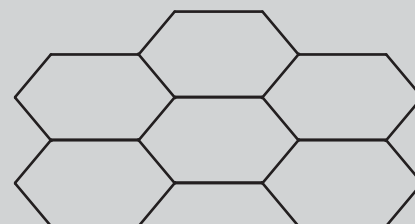
132



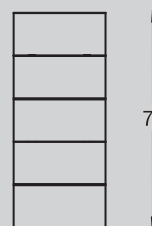
44

30

## 6 ELEMENTI / 6 ELEMENTS



132



72

30



## EXAGON **libreria / bookcase**

design Raffaella Mangiarotti

Una libreria non tradizionale, un sistema modulare, componibile, adatto ad ospitare libri, oggetti e piante.

Solida e versatile al punto da diventare un mobile divisorio per casa e ufficio, si inserisce facilmente in arredi moderni e originali.

I tappetini magnetici, oltre a proteggere la posa degli oggetti, conferiscono al prodotto un'allegria nota di colore.

*A non traditional bookcase, a modular system, Exagon is suitable to contain books, objects and plants.*

*Strong and versatile inasmuch as to become an home or office dividing furniture, it can be easily placed in modern and original spaces.*

*To protect the steel lacquered shelves, it was thought special magnet mats which provide to the product a bright point of color.*

## DIMENSIONI / DIMENSIONS

	9440
L (cm) / W (cm)	37
P (cm) / D (cm)	37
H (cm) / H (cm)	180
Peso (Kg) / Weight (Kg)	40,6

## IMBALLO / PACKAGING

9440

MENSOLE / SHELVES



23,80

V 0,205 mc  
smontate / K.D.

COLONNA / COLUMNS



14,50

V 0,011 mc  
smontata / K.D.

BASAMENTO / BASE



17,30


V 0,006 mc  
smontato / K.D.

## MATERIALI / MATERIALS

**Struttura** in lamiera di acciaio spessore 3 mm.

**Structure** in steel-sheet, thickness 3 mm.


### FINITURE STRUTTURA / STRUCTURE FINISHES

 **0101** nero lucido / glossy black

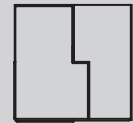
 **0185** verniciata bianco opaco / matt white lacquered

 **0108** verniciata grigio antracite F3 / hammered anthracite F3 lacquered

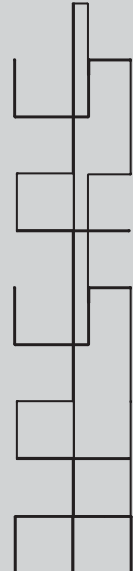
 **0112** verniciato rosso trasparente lucido / glossy transparent red lacquered

 **0113** verniciato blu trasparente lucido / glossy transparent blue lacquered

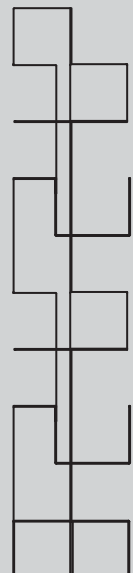
 **0117** verniciato neutro trasparente lucido / glossy transparent clear lacquered



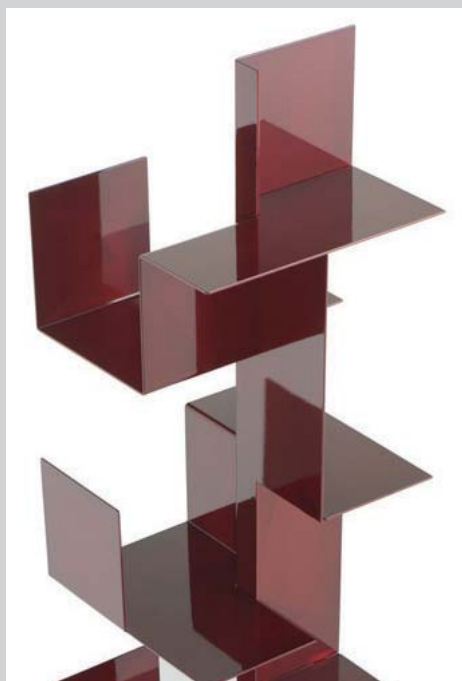
← 37 →



180



← 37 →



# GROWING MATERIA

## libreria / bookcase

design **Andrea Paulicelli** - Mamadesignlab

Una libreria originale, caratterizzata da un innovativo gioco di fogli, pieghe e incastri che, sviluppandosi in direzione verticale, crea forme inedite nello spazio.







Un bellissimo oggetto di design, utile e decorativo, che conferisce all' ambiente un'atmosfera artistica.

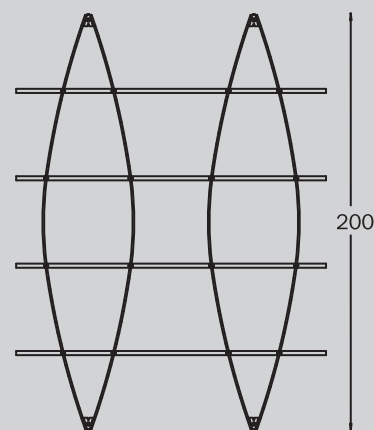
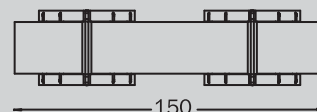
*This original bookcase, characterized by an innovative play of sheets, folds and joints, develops in vertical direction and creates new shapes in the space. A wonderful, useful and decorative design object that gives to the environment an artistic atmosphere.*

## DIMENSIONI / DIMENSIONS

	9404	9410	9409
L (cm) / W (cm)	150	150	150
P (cm) / D (cm)	38	38	38
H (cm) / H (cm)	200	200	200
P utile (cm) / D usable (cm)	25	25	25
Distanza mensole (cm) / Shelves distance (cm)	40	40	40
Peso (Kg) / Weight (Kg)	26,0	31,00	32,10

## IMBALLO / PACKAGING

<b>9404</b> STRUTTURA LEGNO / WOOD STRUCTURE  8,50 V 0,110 mc smontata / K.D.	<b>9410</b> STRUTTURA ALLUMINIO / ALUMINIUM STRUCTURE  13,60 V 0,110 mc smontata / K.D.	<b>9409</b> STRUTTURA METACRILATO / METHACRYLATE STRUCTURE  14,70 V 0,110 mc smontata / K.D.
RIPIANI / SHELVES  21,00 V 0,046 mc smontati / K.D.	RIPIANI / SHELVES  21,00 V 0,046 mc smontati / K.D.	RIPIANI / SHELVES  21,00 V 0,046 mc smontati / K.D.



## MATERIALI / MATERIALS

### 9404 VERSIONE CON STRUTTURA IN LEGNO / WOOD STRUCTURE VERSION

**Struttura** in legno massello di faggio verniciato a poro aperto tinta: naturale, ciliegio o wenge.

**Piani**, 150x25 cm spessore 19 mm, abbinati alla struttura nella stessa essenza, disponibili in: impiallacciato faggio tinta naturale oppure impiallacciato noce tangerica tinta ciliegio o tinta wenge.

**Giunti reggipiani** in alluminio.

**Structure** in open grain lacquered solid beech wood: natural, cherry or wenge.

**Shelves**, 150x25 cm thickness 19 mm, in the same materials and finish of the structure, available in: veneered wood natural beech colour or tangerica walnut veneered wood cherry or wenge colour.

**Shelf joint** in aluminium.

### 9410 VERSIONE CON STRUTTURA IN ALLUMINIO / ALUMINIUM STRUCTURE VERSION

**Struttura** in alluminio verniciato bucciato G2.

**Piani**, 150x25 cm spessore 19 mm, disponibili in: MDF ricoperto in PVC tinta alluminio oppure impiallacciato faggio tinta naturale o impiallacciato noce tangerica tinta ciliegio o tinta wenge.

**Giunti reggipiani** in alluminio.

**Structure** in hammered G2 lacquered aluminium.

**Shelves**, 150x25 cm thickness 19 mm, available in: MDF PVC postformed colour aluminium or veneered wood colour natural beech or tangerica walnut veneered wood cherry or wenge colour.

**Shelf joint** in aluminium.

### OPPURE / OR

**Struttura** in alluminio verniciato bianco opaco o nero opaco.

**Piani**, 150x25 cm spessore 19 mm, disponibili in impiallacciato faggio verniciato bianco opaco o verniciato nero opaco.

**Giunti reggipiani** in alluminio.

**Structure** in matt white or matt black lacquered aluminium.

**Shelves**, 150x25 cm thickness 19 mm, available in matt white or matt black lacquered veneered beech wood.

**Shelf joint** in aluminium.

### 9409 VERSIONE CON STRUTTURA IN METACRILATO / METHACRYLATE STRUCTURE VERSION

**Struttura** in metacrilato trasparente.

**Piani**, 150x25 cm spessore 19 mm, disponibili in: MDF ricoperto in PVC tinta alluminio oppure impiallacciato faggio verniciato bianco opaco o nero opaco.


**Giunti reggipiani** in alluminio.


**Structure** in transparent methacrylate.

**Shelves**, 150x25 cm thickness 19 mm, available in: matt white or matt black lacquered veneered beech wood.

**Shelf joint** in aluminium.


## FINITURE LEGNO / WOOD FINISHES

 **6616** faggio naturale / natural beech

 **6617** ciliegio / cherry

 **6620** wenge / wenge

 **6844** bianco opaco / matt white

 **6803** nero opaco / matt black



SINTESI



## MONDO **libreria / bookcase**

design Marcello Ziliani

Caratterizzata da forme inusuali e ricercate, la libreria Mondo arreda e personalizza sia lo spazio domestico che l'ufficio. La struttura sottile ma resistente conferisce un senso di leggerezza ed ariosità.

*Characterized by its unusual forms and greatly sought-after, Mondo bookshelf furnishes and customizes both home and office space. The thin but durable structure provides a sense of lightness and airiness.*

## DIMENSIONI / DIMENSIONS

9413 - COLONNA / COLUMN	
L (cm) / W (cm)	15
P (cm) / D (cm)	3
H (cm) / H (cm)	200
P utile (cm) / D usable (cm)	30
Distanza mensole (cm) / Shelves distance (cm)	49
Peso (Kg) / Weight (Kg)	5,50

Misure mensole: 15x30 cm.

Misure vaschette porta CD: 15x15x3 cm.

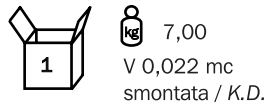
Shelves dimensions: 15x30 cm.

CD rack case dimensions: 15x15x3 cm.

## IMBALLO / PACKAGING

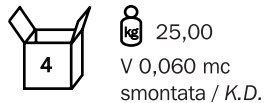
9413

1 COLONNA / 1 COLUMN



9413

4 COLONNE / 4 COLUMN



9403

SET 4 MENSOLE  
/ SET 4 SHELVES



9403

FERMALIBRI  
/ BOOK HOLDER



9403

VASCHETTA PORTA CD  
/ CD RACK CASE









## MATERIALI / MATERIALS

9413

Elemento colonna in lamiera di acciaio verniciata.

Column element in lacquered steel-sheet.

### FINITURE COLONNA / COLUMN FINISHES

-  **0185** verniciata bianco opaco / matt white lacquered
-  **0110** verniciata alluminio bucciato G2 / hammered aluminium colour G2 lacquered
-  **0108** verniciata grigio antracite F3 / hammered anthracite F3 lacquered
-  **0112** verniciato rosso trasparente lucido / glossy transparent red lacquered
-  **0113** verniciato blu trasparente lucido / glossy transparent blue lacquered
-  **0117** verniciato neutro trasparente lucido / glossy transparent clear lacquered

9403

Mensole in policarbonato trasparente.

Fermalibri in lamiera di acciaio verniciata bianco opaco 0185.

Vaschetta porta CD in ABS trasparente.

Capacità 12 CD.

Massimo 10 vaschette per colonna.

Shelves in transparent polycarbonate.

Book holder in matt white 0185 lacquered steel-sheet.

CD rack case in transparent ABS.

Capacity 12 single CD.

Max. 10 rack case on column.



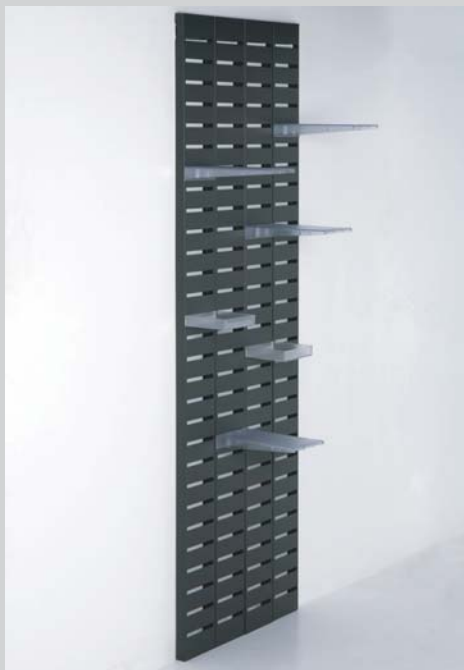
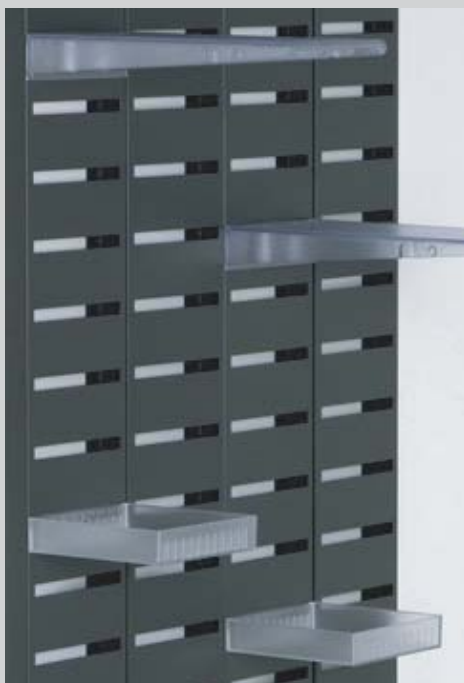
15



200



3



## NEW LIBERI **libreria / bookcase**

design Pascal Bauer

Libreria costituita da un semplice sistema modulare e componibile. La struttura è stata pensata per contenere una serie di accessori creati appositamente per permettere il massimo della personalizzazione.

*The bookshelf consists of a simple modular system. The structure has been created to contain a number of accessories designed to allow for maximum customization.*

## DIMENSIONI / DIMENSIONS

	<b>9436</b>
L (cm) / W (cm)	115
P (cm) / D (cm)	20
H (cm) / H (cm)	120
Luce mensole 1 (cm) / Shelves distance 1 (cm)	22
Luce mensole 2 (cm) / Shelves distance 2 (cm)	28
Luce mensole 3 (cm) / Shelves distance 3 (cm)	20
Numero mensole / Shelves numbers	5
Peso (Kg) / Weight (Kg)	46,00

## IMBALLO / PACKAGING

9436



49,00

V 0,162 mc

smontato / K.D.

## MATERIALI / MATERIALS

**Struttura** in lamiera di acciaio spessore 3 mm verniciata.

**Structure** in lacquered steel-sheet, thickness 3 mm.

### FINITURE STRUTTURA / STRUCTURE FINISHES

**0108** verniciata grigio antracite F3 / *hammered anthracite F3 lacquered*

**0144** verniciata bianco lucido / *glossy white lacquered*

**0187** verniciata sabbia lucido / *glossy sand lacquered*

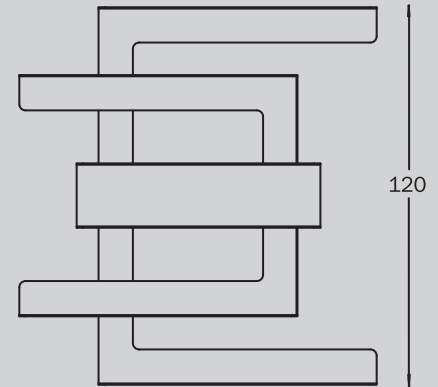
**0112** verniciato rosso trasparente lucido / *glossy transparent red lacquered*

**0113** verniciato blu trasparente lucido / *glossy transparent blue lacquered*

**0117** verniciato neutro trasparente lucido / *glossy transparent clear lacquered*



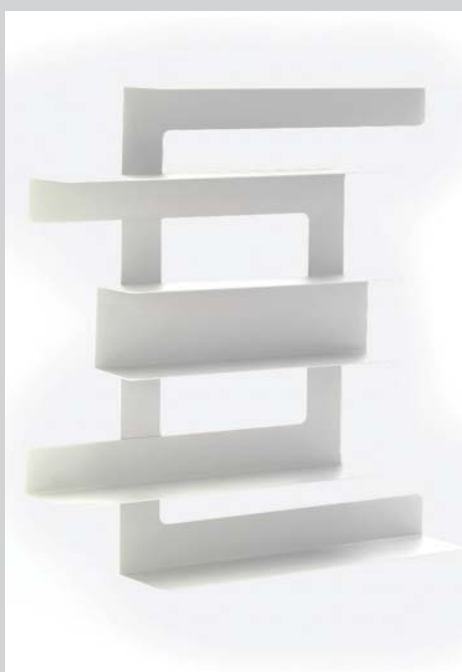
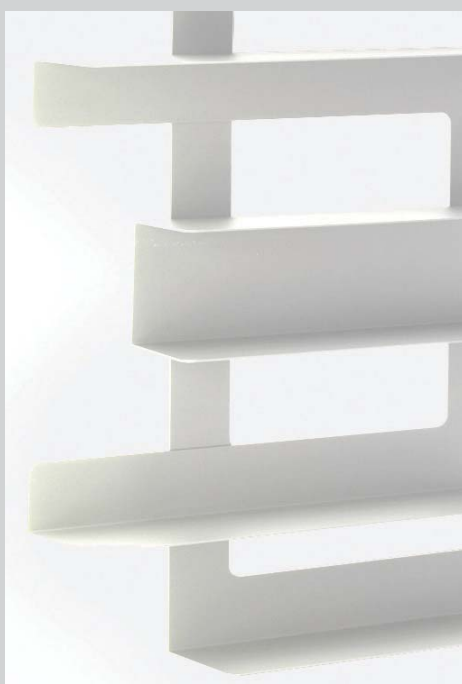
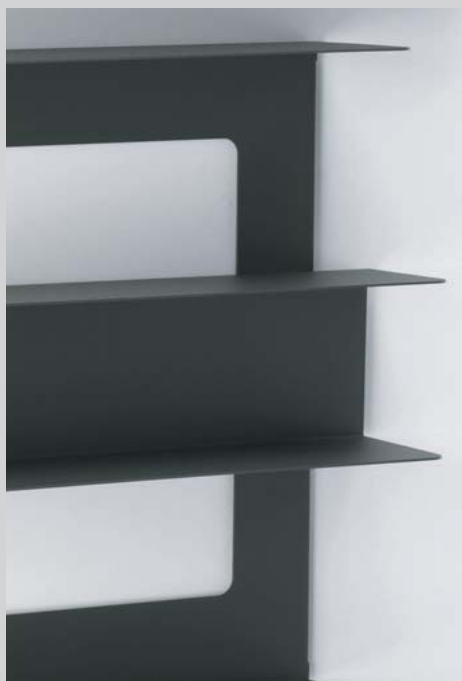
115



120



20



## ONE SHEET **libreria / bookcase**

design Geert Koster

Forme pulite ed essenziali, abbinare ad un materiale come l'acciaio, comunicano equilibrio ed eleganza. Qualità ideali per arredare ambienti moderni, ricercati, sobri od eccentrici, sempre con stile e misura.

*Clean and essential forms, combined with a material such as steel, communicate balance and elegance. These qualities are ideal to furnish modern or sought-after interiors, sober or eccentric but always in style and made-to-measure.*

## DIMENSIONI / DIMENSIONS

	9414	9415	9416
L (cm) / W (cm)	35	35	35
P (cm) / D (cm)	35	35	35
H (cm) / H (cm)	97	152	202
P utile (cm) / D usable (cm)	14	14	14
Distanza mensole (cm) / Shelves distance (cm)	13,50	13,50	13,50
Numero mensole	6	10	14
Peso colonna+mensole (Kg) / Column+shelves weight (Kg)	6,90	11,10	15,30
	<b>9414</b>	<b>9422</b>	<b>9423</b>
Peso base (Kg) / Base weight (Kg)	3,5	3,7	4,6

**9414 - Capacità 35 libri circa / Capacity about 35 books**

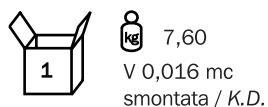
**9415 - Capacità 50 libri circa / Capacity about 50 books**

**9416 - Capacità 70 libri circa / Capacity about 70 books**

## IMBALLO / PACKAGING

**9414**

COLONNA + MENSOLE  
/ COLUMN + SHELVES



**9414**

BASE ACCIAIO  
/ STEEL BASE



**9415**

COLONNA + MENSOLE  
/ COLUMN + SHELVES



**9422**

BASE ACCIAIO+INOX  
/ STEEL+INOX BASE



**9416**

COLONNA + MENSOLE  
/ COLUMN + SHELVES



**9423**

BASE VETRO  
/ GLASS BASE



## MATERIALI / MATERIALS

**Colonna** in tubo di acciaio 100x30 mm, spessore 1,5 mm.

**Mensole** in piatto di acciaio 190x140 mm, spessore 1,5 mm.

**Column** in steel-tube 100x30 mm, thickness 1,5 mm.

**Shelves** in steel-sheet 190x140 mm, thickness 1,5 mm.

**9414**

**Base** in piatto di acciaio, spessore 4 mm.

**Base** in steel-sheet, thickness 4 mm.

**9422**

**Base** in piatto di acciaio rivestito di lamina inox, spessore 1,5 mm.

**Base** in stainless steel laminated layer, thickness 1,5 mm.

**9423**

**Base** in vetro, spessore 15 mm.

**Base** in glass, thickness 15 mm.

## FINITURE STRUTTURA / STRUCTURE FINISHES

 **0185** verniciata bianco opaco / matt white lacquered

 **0110** verniciata alluminio bucciato G2 / hammered aluminium colour G2 lacquered

 **0108** verniciata grigio antracite F3 / hammered anthracite F3 lacquered

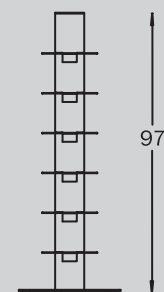
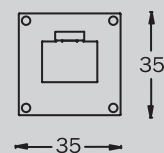
 **0112** verniciato rosso trasparente lucido / glossy transparent red lacquered

 **0113** verniciato blu trasparente lucido / glossy transparent blue lacquered

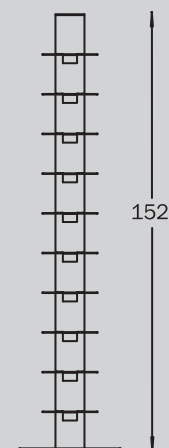
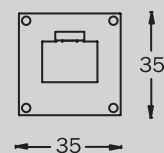
 **0117** verniciato neutro trasparente lucido / glossy transparent clear lacquered

 **0138** verniciata arancio lucido / glossy orange lacquered

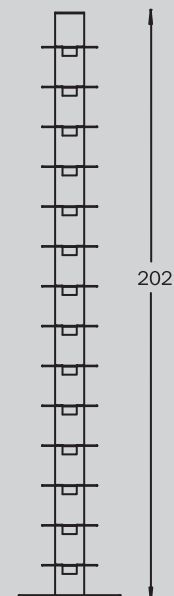
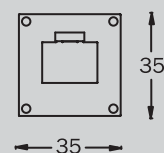
**35x35xH 97**

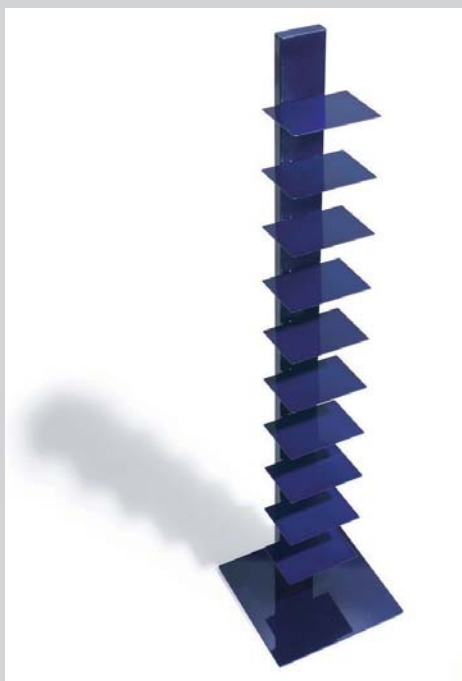


**35x35xH 152**



**35x35xH 202**





# SAPIENS

libreria / bookcase  
design Bruno Rainaldi

H 97, H 152, H 202

Elegante e pratica, rappresenta una buona soluzione per chi possiede molti libri ed ha uno spazio limitato. Grazie alle sue dimensioni, questa libreria è adatta per qualsiasi tipo di ambiente, anche quello più piccolo e minimale. Inoltre, nella Sapiens Light una luce soffusa accende la libreria e crea un'atmosfera di relax in soggiorno o un momento di piacevole raccoglimento in camera da letto.

*Smart and practise, its is a good solution for those with many books but limited space. Given its size this library is suitable for any environment, even one that is small and minimalist.*

*Moreover, in the Spiens Light version, a soft light illuminates the library and makes for a relaxing stay or a pleasant moment of recollection in the bedroom.*

## DIMENSIONI / DIMENSIONS

	9437	9438	9439
L (cm) / W (cm)	35	35	35
P (cm) / D (cm)	35	35	35
H (cm) / H (cm)	97	152	202
P utile (cm) / D usable (cm)	14	14	14
Distanza mensole (cm) / Shelves distance (cm)	13,50	13,50	13,50
Numero mensole	6	10	14
Peso colonna+mensole (Kg) / Column+shelves weight (Kg)	6,90	11,10	15,30
Peso base (Kg) / Base weight (Kg)	3,50	3,50	3,50

**9437 - Con illuminazione - capacità 35 libri circa / With light - capacity about 35 books**

**9438 - Con illuminazione - capacità 50 libri circa / With light - capacity about 50 books**

**9439 - Con illuminazione - capacità 70 libri circa / With light - capacity about 70 books**

## IMBALLO / PACKAGING

**9437**

COLONNA + MENSOLE  
/ COLUMN + SHELVES



**9438**

COLONNA + MENSOLE  
/ COLUMN + SHELVES



**9439**

COLONNA + MENSOLE  
/ COLUMN + SHELVES



**9414**

BASE ACCIAIO  
/ STEEL BASE



## MATERIALI / MATERIALS

**Colonna** in tubo di acciaio 100x30 mm, spessore 1,5 mm, con illuminazione a LED sul retro.

**Mensole** in piatto di acciaio 190x140 mm, spessore 1,5 mm.

**Column** in steel-tube 100x30 mm, thickness 1,5 mm, with LED light on the back.







**Shelves** in steel-sheet 190x140 mm, thickness 1,5 mm.

**9414**

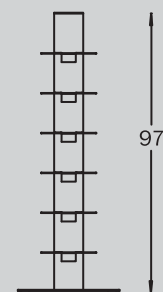
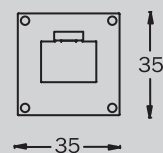
**Base** in piatto di acciaio, spessore 4 mm.

**Base** in steel-sheet, thickness 4 mm.

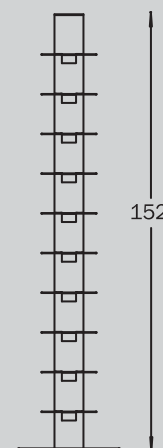
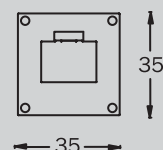
## FINITURE STRUTTURA / STRUCTURE FINISHES

	<b>0185</b> verniciata bianco opaco / matt white lacquered
	<b>0110</b> verniciata alluminio bucciato G2 / hammered aluminium colour G2 lacquered
	<b>0108</b> verniciata grigio antracite F3 / hammered anthracite F3 lacquered
	<b>0112</b> verniciato rosso trasparente lucido / glossy transparent red lacquered
	<b>0113</b> verniciato blu trasparente lucido / glossy transparent blue lacquered
	<b>0117</b> verniciato neutro trasparente lucido / glossy transparent clear lacquered
	<b>0138</b> verniciata arancio lucido / glossy orange lacquered

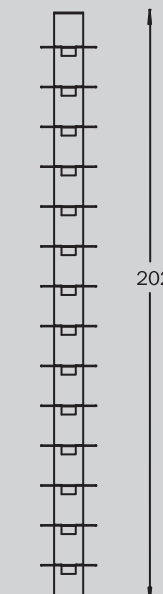
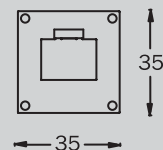
**35x35xH 97**

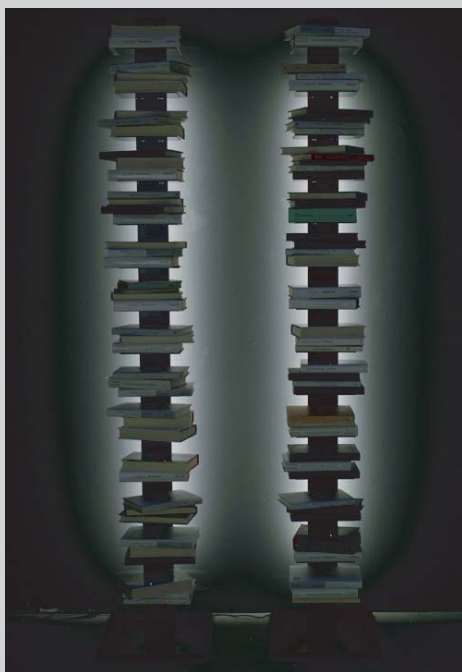


**35x35xH 152**



**35x35xH 202**





# SAPIENS LIGHT

libreria / bookcase

design Bruno Rainaldi

H 97, H 152, H 202

Elegante e pratica, rappresenta una buona soluzione per chi possiede molti libri ed ha uno spazio limitato. Grazie alle sue dimensioni, questa libreria è adatta per qualsiasi tipo di ambiente, anche quello più piccolo e minimale. Inoltre, nella Sapiens Light una luce soffusa accende la libreria e crea un'atmosfera di relax in soggiorno o un momento di piacevole raccoglimento in camera da letto.

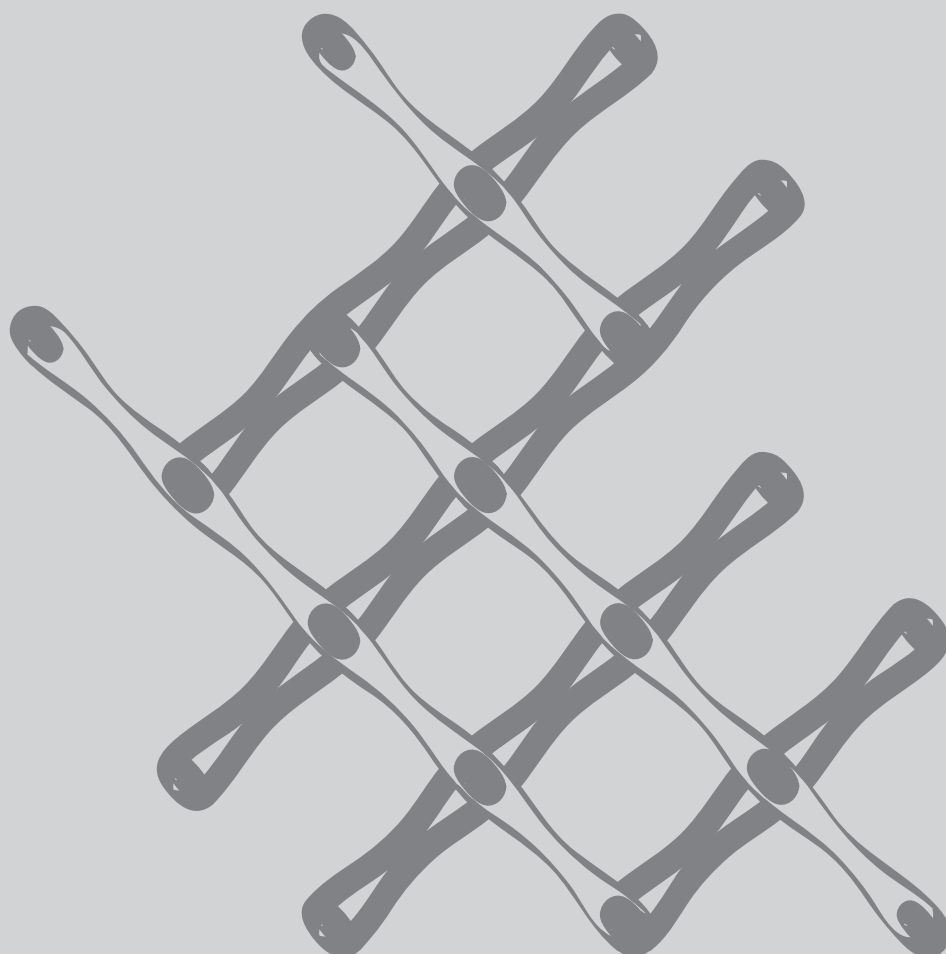
*Smart and practise, its is a good solution for those with many books but limited space. Given its size this library is suitable for any environment, even one that is small and minimalist.*

*Moreover, in the Spiens Light version, a soft light illuminates the library and makes for a relaxing stay or a pleasant moment of recollection in the bedroom.*



# SINTESI DESIGN

**COMPLEMENTI**  
*ACCESSORIES*



## DIMENSIONI / DIMENSIONS

	<b>9669</b>
L (cm) / W (cm)	35
P (cm) / D (cm)	26
H (cm) / H (cm)	31
Peso (Kg) / Weight (Kg)	4,60

## IMBALLO / PACKAGING

9669



5,40

V 0,030 mc  
smontato / K.D.

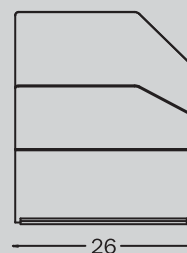
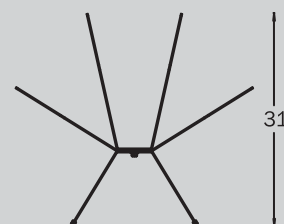
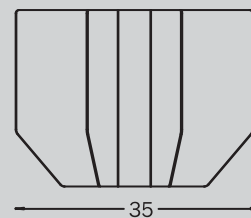
## MATERIALI / MATERIALS

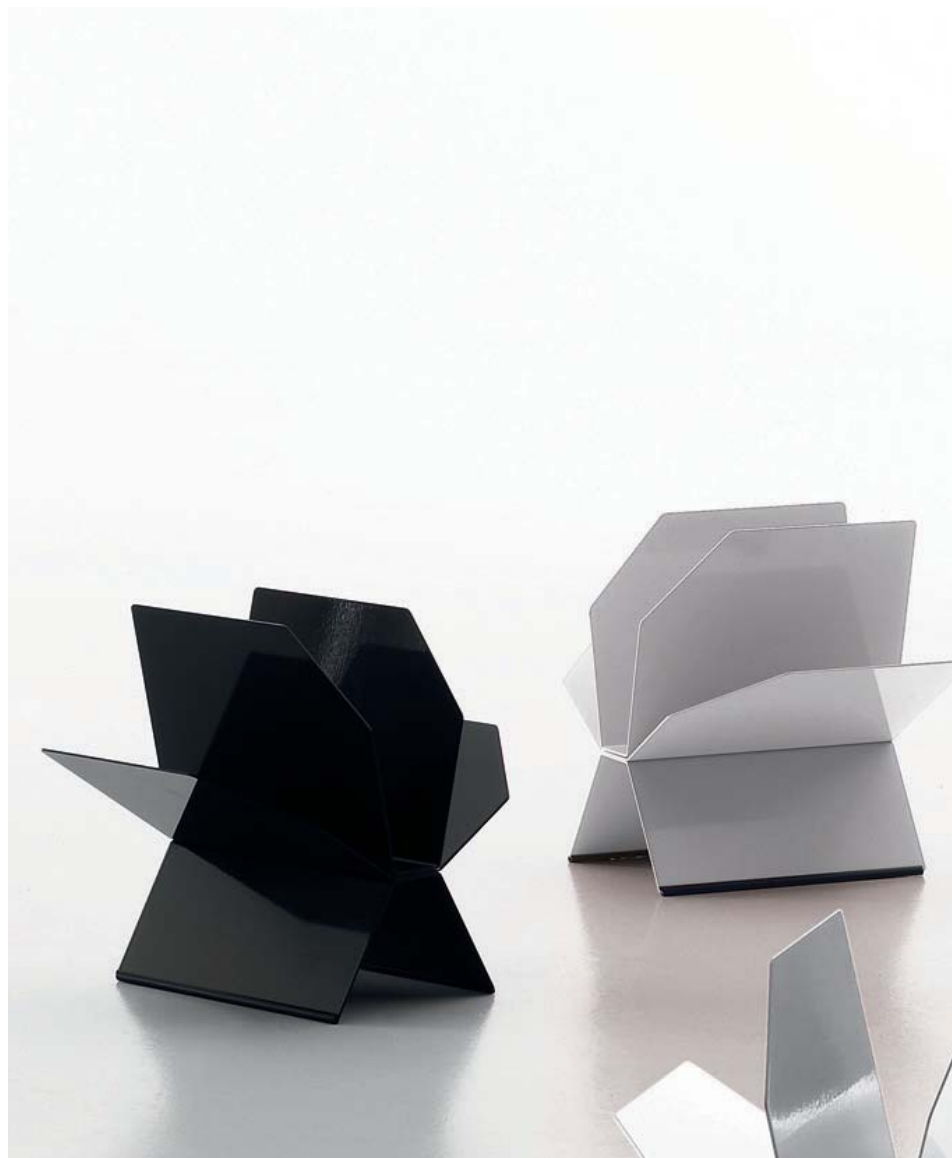
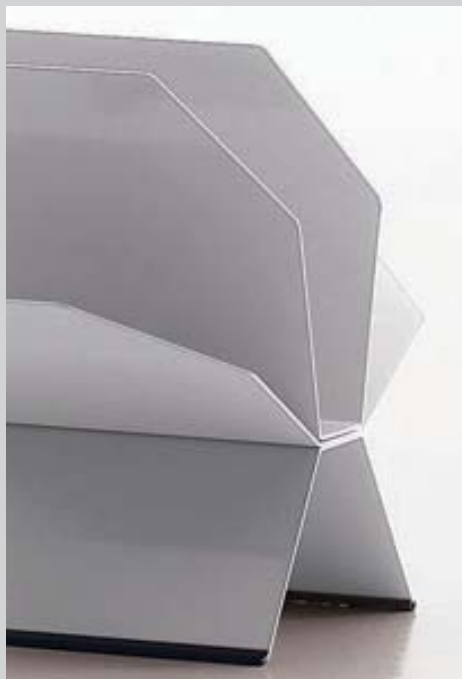
**Struttura** in lamiera di acciaio verniciata.

**Structure** in lacquered steel-sheet.

### FINITURE STRUTTURA / STRUCTURE FINISHES

- 0185** verniciata bianco opaco / *mat white lacquered*
- 0184** verniciata grigio lucido / *glossy grey lacquered*
- 0166** verniciata cromo satinato S6 / *chrome satin colour S6 lacquered*





## **BUUK** portariviste / *magazine rack* design Lorbis

Questo portariviste, disponibile in diverse finiture, ricorda le forme di un libro aperto, pronto per essere letto.

Un'idea carina, che permette di trasformare un semplice oggetto di arredo in un funzionale oggetto di design.

*A magazine rack is available in a variety of finishes, reminiscent of an open book ready to thumb through.*

*A nice idea to transform a simple piece of furniture into an object of functional design.*

## DIMENSIONI / DIMENSIONS

	<b>9653</b>
L (cm) / W (cm)	35
P (cm) / D (cm)	35
H (cm) / H (cm)	160
Foro per giornali (cm) / Hole for magazines (cm)	Ø 17,5
Peso (Kg) / Weight (Kg)	10,20

## IMBALLO / PACKAGING

**9653**

COLONNA / COLUMN



9,00

V 0,050 mc  
smontato / K.D.

BASE / BASE



3,50

V 0,007 mc  
smontato / K.D.

## MATERIALI / MATERIALS

**Base** in lamiera di acciaio verniciata, spessore 4 mm.

**Colonna** in lamiera di acciaio calandrata, spessore 1,5 mm.

Base e colonna sono sempre dello stesso colore.

**Structure** in lacquered steel-sheet, thickness 4 mm.

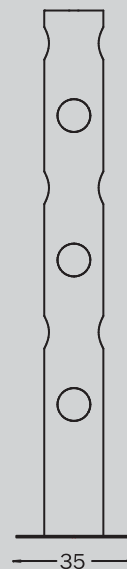
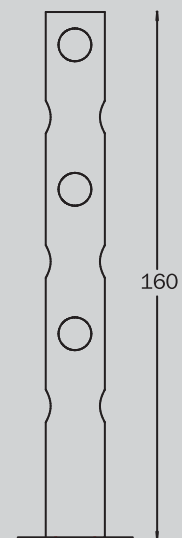
**Column** in calandered steel-sheet, thickness 1,5 mm.

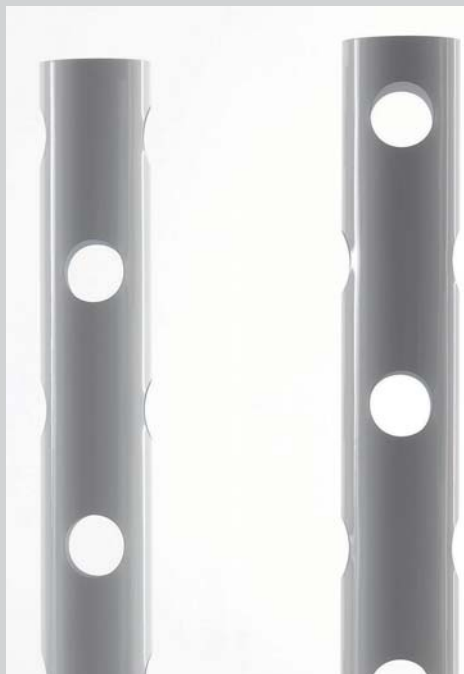
Base and column have always the same colour.

### FINITURE STRUTTURA / STRUCTURE FINISHES

 **0144** verniciata bianco lucido / glossy white lacquered

 **0166** verniciata cromo satinato S6 / chrome satin colour S6 lacquered





## CACNEWS

**portariviste / magazine holder**  
design DZ\_Studio

Decorativo portariviste, pensato per chi ama circondarsi di oggetti divertenti ed originali.

Una scultura che arreda e riempie di colore la stanza.

*A decorative magazine holder, designed for those who like to surround themselves with objects that are fun and original.  
A sculpture that fills the room with colour.*

## DIMENSIONI / DIMENSIONS

	<b>9654</b>
L (cm) / W (cm)	37
P (cm) / D (cm)	40
H (cm) / H (cm)	32
Peso (Kg) / Weight (Kg)	5,50

## IMBALLO / PACKAGING

9654



6,50

V 0,017 mc  
smontato / K.D.

## MATERIALI / MATERIALS

**Base** in lamiera di acciaio verniciata, spessore 2 mm.

**Ali** in tecnopolimero opaco.

Versioni disponibili:

base cromo satinato S6 con ali bianche o nere;

base bianca con ali bianche;

base nera con ali nere.

**Base** in lacquered steel-sheet, thickness 2 mm.

**Wings** in opaque technopolymer.

Available versions:


chrome satin S6 base with white or black wings;


white base with white wings;

black base with black wings.

## FINITURE STRUTTURA / STRUCTURE FINISHES


 **0144** verniciata bianco lucido / glossy white lacquered

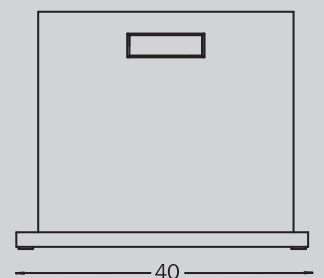
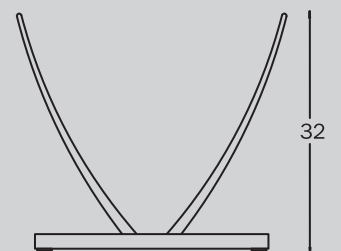
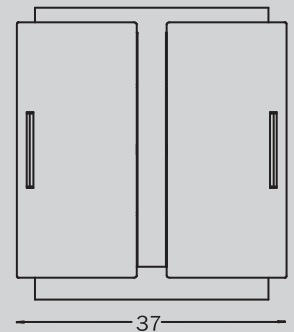
 **0101** verniciata nero lucido / glossy black lacquered

 **0166** verniciata cromo satinato S6 / chrome satin colour S6 lacquered

## FINITURE TECNOPOLIMERO / TECHNOPOLYMER FINISHES

 **4747** TP bianco / white TP

 **4701** TP nero / black TP





## **FLAP** portariviste / magazine rack

design DZ\_Studio

Essenziale, resistente, utile: un portariviste dallo stile impeccabile reso ancora più elegante dalla finitura lucida.

*Vital, strong, useful, a magazine rack with impeccable style made even more elegant by its polished finish.*

## DIMENSIONI / DIMENSIONS

	9657 - LORIS	9668 - FLORIS
L (cm) / W (cm)	69	77
P (cm) / D (cm)	69	77
H (cm) / H (cm)	89	55
P utile (cm) / D usable (cm)	35	28
Peso (Kg) / Weight (Kg)	12,00	8,00

## IMBALLO / PACKAGING

### 9657 - LORIS



14,50

V 0,446 mc

montato / assembled

### 9668 - FLORIS



10,50

V 0,347 mc

montato / assembled

## MATERIALI / MATERIALS

**Struttura** in resina di polipropilene stampata con sistema rotazionale.

**Disponibile su richiesta con predisposizione elettrica per luce interna al vaso.**

**Adatti per uso all'esterno.**

E' possibile una leggera concavità o convessità dei bordi, caratteristica dello stampaggio rotazionale.

**Structure** in rotational-moulded polypropylene resin.

**Available with light in the vase on request.**

**Available for outdoor use.**

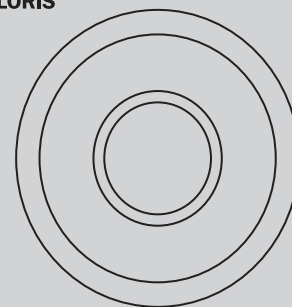
The edge of the vases may have a light concavity or convexity, coming from the rotational-moulded molding.

## FINITURE STRUTTURA / STRUCTURE FINISHES

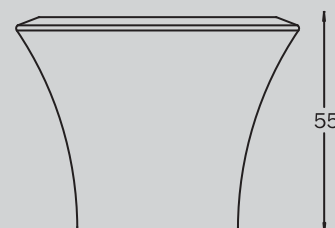
 **4052** PP bianco perla / off white PP

 **4011** PP grigio / grey PP

### FLORIS

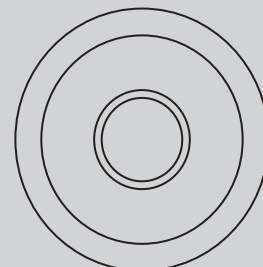


Ø 77

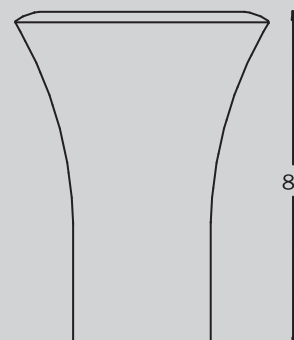


55

### LORIS



Ø 69



89



## FLORIS & LORIS vasi / vases

design Adriano Tolomei

Ø 77 x H 55, Ø 69 x H 89

Oggetti di design dalle forme morbide e bombate, perfetti come contenitori per piante o fiori per arricchire qualsiasi tipo di ingresso e giardino.

*Objects coming in soft and rounded shapes, perfect as containers for plants or flowers to enhance any type of entrance or garden.*

## DIMENSIONI / DIMENSIONS

	9602
L (cm) / W (cm)	62
P (cm) / D (cm)	8
H (cm) / H (cm)	175
L specchio (cm) / W mirror (cm)	40
H specchio (cm) / H mirror (cm)	140
Peso (Kg) / Weight (Kg)	30,00

## IMBALLO / PACKAGING

9602



32,00

V 0,134 mc

montato / assembled

## MATERIALI / MATERIALS

**Struttura** in lamiera di acciaio inox satinata.

**Structure** in inox satinized steel-sheet.





## **FOGLIO** specchiera / *mirror*

design Bruno Rainaldi

Elegante specchio dalla raffinata forma allungata, creata attraverso l'uso di un foglio sottile di lamiera di acciaio inox, utile per decorare le pareti in cui viene posto.

*An elegant mirror with light and refined look to it, a sheet of stainless steel that decorates the wall as well as holding a large mirror.*

## DIMENSIONI / DIMENSIONS

	<b>9624</b>
L (cm) / W (cm)	29
P (cm) / D (cm)	29
H (cm) / H (cm)	41
Peso (Kg) / Weight (Kg)	6,50

## IMBALLO / PACKAGING

9624



7,50

V 0,049 mc  
smontato / K.D.

## MATERIALI / MATERIALS

**Cono e base** in polipropilene lavabile e atossico, disponibili nelle versioni:

base e cono neri;

base nera e cono blu trasparente;

base nera e cono neutro trasparente.

**Cone and base** in washable and not-toxic polypropylene, available in these versions:

black base and cone;

black base and transparent blue cone;

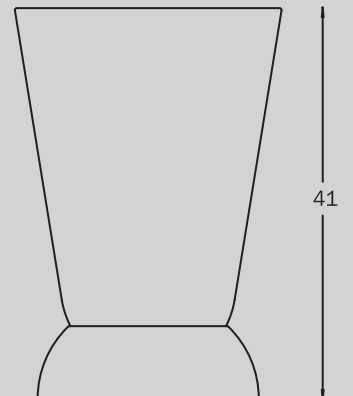
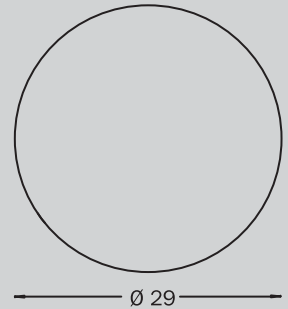
black base and transparent neutral cone.

## FINITURE BASE E CONO / BASE AND CONE FINISHES

 **4001** PP nero / black PP

 **4121** PP blu trasparente / transparent blue PP

 **4117** PP neutro trasparente / transparent neutral PP





**GEO** *gettacarte / waste paper basket*  
design Massimo Morozzi

Un cestino perfetto per la stanza dei bambini o per vivacizzare con un tocco di colore e fantasia lo studio e l'ufficio.

*A perfect basket for the nursery or to liven up the study and office with a touch of colour and imagination.*

## DIMENSIONI / DIMENSIONS

	8110 - 80x40	8109 - 40x40
L (cm) / W (cm)	80	40
P (cm) / D (cm)	40	40
H (cm) / H (cm)	40	40
Peso (Kg) / Weight (Kg)	11,00	7,80

## IMBALLO / PACKAGING

8110 - 80x40 cm



12,80

V 0,112 mc  
smontato / K.D.

8109 - 40x40 cm



9,00

V 0,084 mc  
smontato / K.D.

## MATERIALI / MATERIALS

**Struttura** in tecnopolimero.

Le superfici piatte sono lucide ma fotoincise, mentre le parti curve sono lisce.

Per evitare i graffi nella sovrapposizione di molti pezzi, Kobo è dotato di piccoli cerchietti gommosi da applicare agli angoli tra gli elementi sovrapposti.

**Structure** in technopolymer.

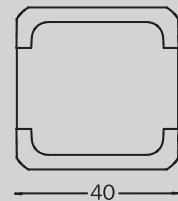
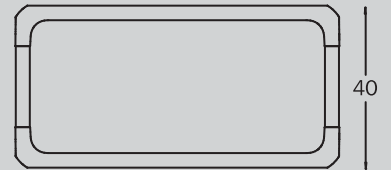
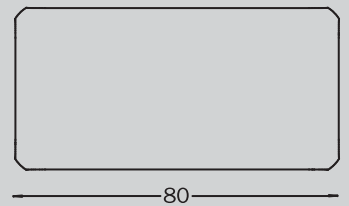
To avoid scratches laying upon many pieces, Kobo is equipped with small transparent rubber rings to be put in on the corners.

## FINITURE STRUTTURA / STRUCTURE FINISHES

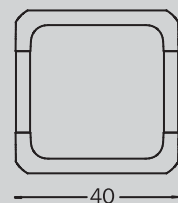
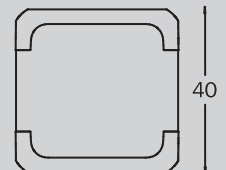
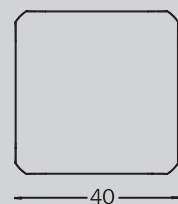
 **4747** TP bianco / white TP

 **4701** TP nero / black TP

80x40x40



40x40x40





## **KOBO BOX** contenitore / container

design Giacobone\_Roj - Progetto CMR

**80x40x40, 40x40x40**

Contenitori di design che, grazie alle forme squadrate e pulite, possono essere inseriti in ambientazioni diverse e usati come: tavolino caffè, portariviste, comodino notte, ...

La versione Box è un comodissimo appoggio ai piedi del divano o del letto.

*Design containers, that, with their clean square shapes can be placed in different settings and used as coffee tables, magazine racks, bedside tables and so forth.*

*The Box version is a convenient foot rest for a sofa or bed.*

## DIMENSIONI / DIMENSIONS

	8112 - 80x40	8111 - 40x40
L (cm) / W (cm)	80	40
P (cm) / D (cm)	40	40
H (cm) / H (cm)	20	20
Peso (Kg) / Weight (Kg)	7,80	4,60

## IMBALLO / PACKAGING

8112 - 80x40 cm



9,20

V 0,079 mc  
smontato / K.D.

8111 - 40x40 cm



5,60

V 0,041 mc  
smontato / K.D.

## MATERIALI / MATERIALS

**Struttura** in tecnopolimero.

Le superfici piatte sono lucide ma fotoincise, mentre le parti curve sono lisce.

Per evitare i graffi nella sovrapposizione di molti pezzi, Kobo è dotato di piccoli cerchietti gommosi da applicare agli angoli tra gli elementi sovrapposti.

**Structure** in technopolymer.

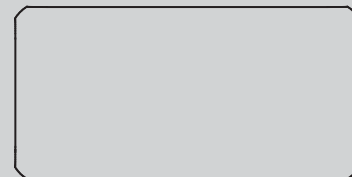
To avoid scratches laying upon many pieces, Kobo is equipped with small transparent rubber rings to be put in on the corners.

## FINITURE STRUTTURA / STRUCTURE FINISHES

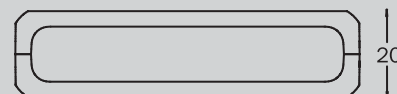
**4747** TP bianco / white TP

**4701** TP nero / black TP

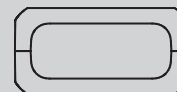
80x40x20



80

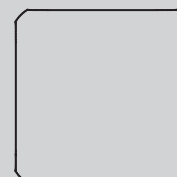


20

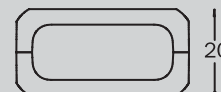


40

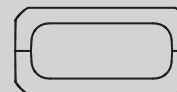
40x40x20



40



20



40



## KOBO WIDE contenitore / container

design Giacobone\_Roj - Progetto CMR

**80x40x20, 40x40x20**

Contenitori di design che, grazie alle forme squadrate e pulite, possono essere inseriti in ambientazioni diverse e usati come: tavolino caffè, portariviste, comodino notte, ...

Le versioni Box e Wide sono dei comodissimi appoggio ai piedi del divano o del letto.

*Design containers, that, with their clean square shapes can be placed in different settings and used as coffee tables, magazine racks, bedside tables and so forth.*

*Box and Wide versions are convenient foot rest for a sofa or bed.*

## DIMENSIONI / DIMENSIONS

	8114 - 80x80	8118 - 80x40
L (cm) / W (cm)	80	80
P (cm) / D (cm)	80	40
H (cm) / H (cm)	28	28
Peso (Kg) / Weight (Kg)	14,80	8,30

## IMBALLO / PACKAGING

8114 - 80x80 cm



16,50

V 0,155 mc  
smontato / K.D.

8118 - 80x40 cm



9,70

V 0,079 mc  
smontato / K.D.

## MATERIALI / MATERIALS

**Struttura** in tecnopolimero.

**Ruote** gommate colore grigio-nero cave su cuscinetti.

Le superfici piatte sono lucide ma fotoincise, mentre le parti curve sono lisce.

**Structure** in technopolymer.

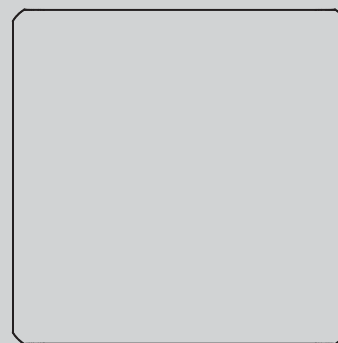
**Wheels** free soft hollow castors black-grey.

## FINITURE STRUTTURA / STRUCTURE FINISHES

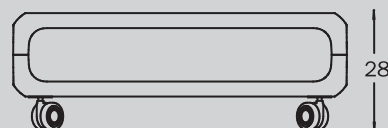
 **4747** TP bianco / white TP

 **4701** TP nero / black TP

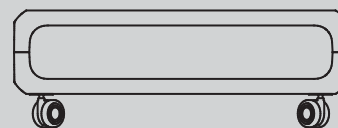
80x80x28



80

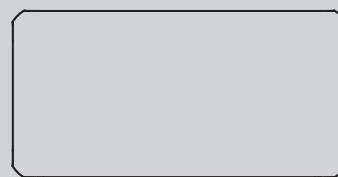


28

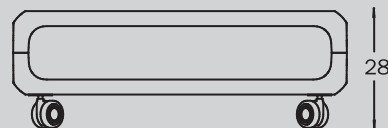


80

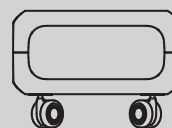
80x40x28



80



28



40



## KOBO LIVING

**contenitore / container**

design Giacobone\_Roj - Progetto CMR

**80x80x28, 80x40x28**

Contenitori di design che, grazie alle forme squadrate e pulite, possono essere inseriti in ambientazioni diverse e usati come: tavolino caffè, portariviste, comodino notte, ...

La versione Living, dalle misure più generose, è indicato come tavolino da caffè.

*Design containers, that, with their clean square shapes can be placed in different settings and used as coffee tables, magazine racks, bedside tables and so forth...*

*The Living version, rather larger, doubles as a coffee table.*

## DIMENSIONI / DIMENSIONS

	<b>8113</b>
L (cm) / W (cm)	40
P (cm) / D (cm)	40
H (cm) / H (cm)	45
Peso (Kg) / Weight (Kg)	11,50

## IMBALLO / PACKAGING

8113



13,00

V 0,056 mc  
smontato / K.D.

## MATERIALI / MATERIALS

**Struttura** in tecnopolimero.

**Base e colonna** in acciaio verniciato.

Le superfici piatte sono lucide ma fotoincise, mentre le parti curve sono lisce.

**Structure** in technopolymer.


**Base and column** in lacquered steel.

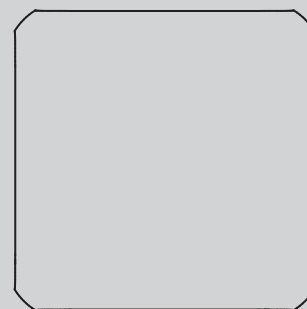
## FINITURE STRUTTURA / STRUCTURE FINISHES

 **4747** TP bianco / white TP

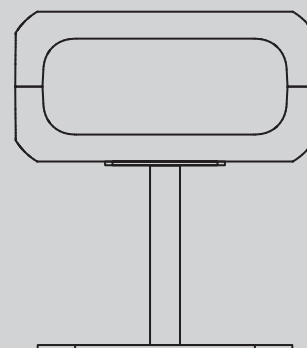
 **4701** TP nero / black TP

## FINITURA BASE E COLONNA / BASE AND COLUMN FINISHES

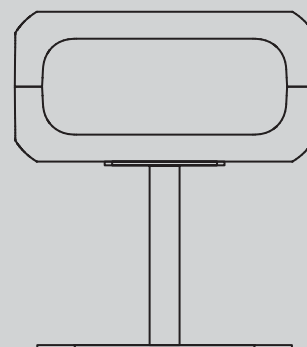
 **0166** verniciate cromo satinato S6 / chrome satin colour S6 lacquered



40



45



40



## KOBO NIGHT **comodino / night table**

design Giacobone\_Roj - Progetto CMR

Contenitori di design che, grazie alle forme squadrate e pulite, possono essere inseriti in ambientazioni diverse e usati come: tavolino caffè, portariviste, comodino notte, ...

La versione Night è un originale ed informale comodino piuttosto che un piccolo coffee table.

*Design containers, that, with their clean square shapes can be placed in different settings and used as coffee tables, magazine racks, bedside tables and so forth.*

*The Night version is a unique and informal bedside cupboard rather than a small coffee table.*

## DIMENSIONI / DIMENSIONS

	9216	9217
L (cm) / W (cm)	54	54
P (cm) / D (cm)	54	54
H (cm) / H (cm)	170	170
Peso (Kg) / Weight (Kg)	2,50	5,00

## IMBALLO / PACKAGING

9216 - LEGNO / WOOD



3,50

V 0,057 mc  
smontato / K.D.

9217 - METACRILATO / METHACRYLATE



6,00

V 0,057 mc  
smontato / K.D.

## MATERIALI / MATERIALS

9217 VERSIONE LEGNO / WOOD VERSION

**Struttura** in legno massello di faggio verniciato poro aperto oppure in legno massello di faggio laccato.

**Cerchi** in tondino di acciaio cromato Ø 10 mm.

**Structure** in open grain coloured solid beech wood or in lacquered solid beech wood.

**Hoops** in chromed steel-rod Ø 10 mm.


### FINITURE STRUTTURA IN LEGNO VERNICIATO / COLOURED WOOD STRUCTURE FINISHES


 **6616** faggio naturale / natural beech

 **6617** ciliegio / cherry

 **6620** wenge / wenge

### FINITURE STRUTTURA IN LEGNO LACCATO / LACQUERED WOOD STRUCTURE FINISHES

 **6844** bianco opaco / matt white

 **6803** nero opaco / matt black

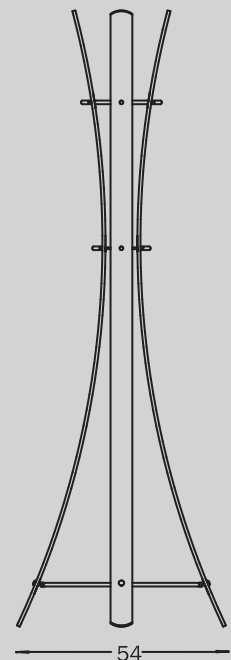
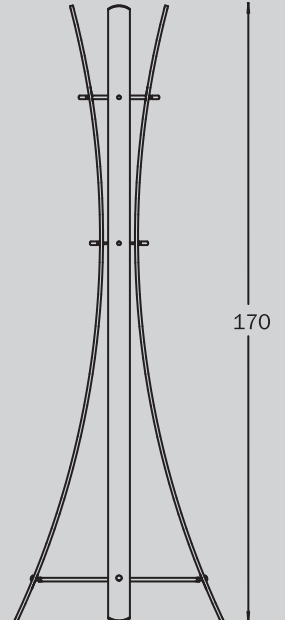
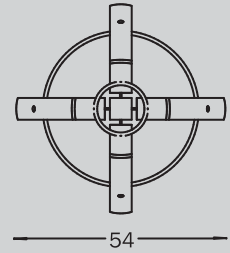
9218 VERSIONE METACRILATO / METHACRYLATE VERSION

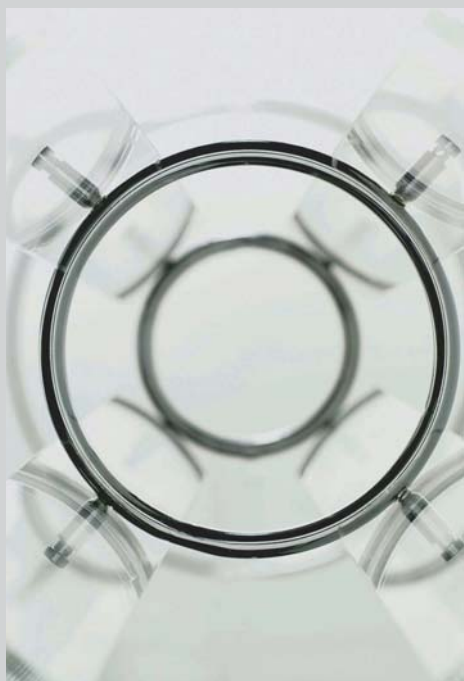
**Struttura** in metacrilato trasparente.

**Cerchi** in tondino di acciaio cromato Ø 10 mm.

**Structure** in transparent methacrylate.

**Hoops** in chromed steel-rod Ø 10 mm.





## **MONDO** appendiabiti / *clothes stand* design Marcello Ziliani

Appendiabiti dalla linea classica ed elegante la cui struttura conferisce al prodotto un senso di leggerezza ed essenzialità che lo rendono adatto ad ogni interno.

*Hangers with a classic and elegant line, giving the product a sense of lightness and simplicity that make it suitable for any interior.*

## DIMENSIONI / DIMENSIONS

	<b>9212</b>
L (cm) / W (cm)	49
P (cm) / D (cm)	49
H (cm) / H (cm)	168
Peso (Kg) / Weight (Kg)	5,70

## IMBALLO / PACKAGING

9212



7,10

V 0,056 mc  
smontato / K.D.

## MATERIALI / MATERIALS

**Base** in lamiera di acciaio Ø 35 cm.

**Asta** in tubo di acciaio Ø 30 mm.


**Ganci** in tondino di acciaio cromato Ø 11 mm con **pomelli** in legno tinta faggio naturale.


**Base** in steel-sheet Ø 35 cm.

**Frame** in steel-tube Ø 30 mm.

**Hooks** in chromed steel-rod Ø 11 mm with **knobs** in natural beech colour solid wood.

## FINITURE STRUTTURA / STRUCTURE FINISHES

 **0147** verniciata bianco bucciato / hammered white lacquered

 **0110** verniciata alluminio bucciato G2 / hammered aluminium colour G2 lacquered

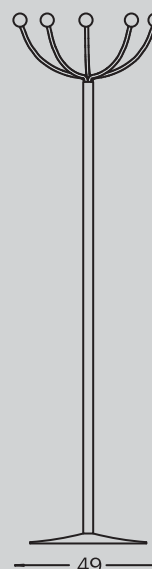
 **0103** verniciata nero bucciato / hammered black lacquered



49



168



49



## **POLDO** appendiabiti / *clothes stand* design Sintesi

Ideale in una zona studio, in una cameretta oppure in un ambiente giovane ed informale, Poldo è proposto in diverse combinazioni di colori, vivaci e brillanti.

*Ideal in a studio, in a bedroom or a young informal interior, Poldo is available in different combination of bright colours.*

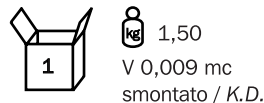
## DIMENSIONI / DIMENSIONS

9221 CLASSIC / CLASSIC	9221
L (cm) / W (cm)	90
P (cm) / D (cm)	10
H (cm) / H (cm)	90
Peso (Kg) / Weight (Kg)	1,10

9224 LINE / LINE	3 pomelli / knobs	4 pomelli / knobs	5 pomelli / knobs
L (cm) / W (cm)	45	65	85
P (cm) / D (cm)	10	10	10
H (cm) / H (cm)	4,5	4,5	4,5
Peso (Kg) / Weight (Kg)	0,18	0,24	0,3

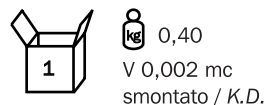
## IMBALLO / PACKAGING

### 9221 VERSIONE CLASSICA / CLASSIC VERSION

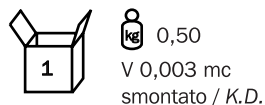


### 9224 VERSIONE LINE / LINE VERSION

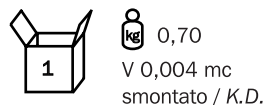
3 pomelli / knobs



4 pomelli / knobs



5 pomelli / knobs



## MATERIALI / MATERIALS





**Struttura** in tecnopolimero ABS.

**Pomelli** in tecnopolimero ABS color grigio.

**Structure** in ABS technopolymer.

**Knobs** in grey ABS technopolymer.

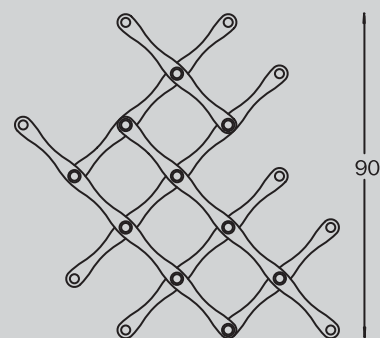
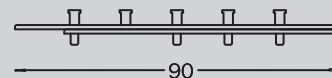
## FINITURE STRUTTURA / STRUCTURE FINISHES

	<b>4766</b> ABS verde / green ABS
	<b>4751</b> ABS arancio / orange ABS
	<b>4734</b> ABS rosso / red ABS
	<b>4701</b> ABS nero / black ABS

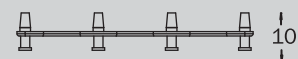
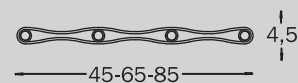
La versione Line è disponibile solo con la struttura nella finitura verde.

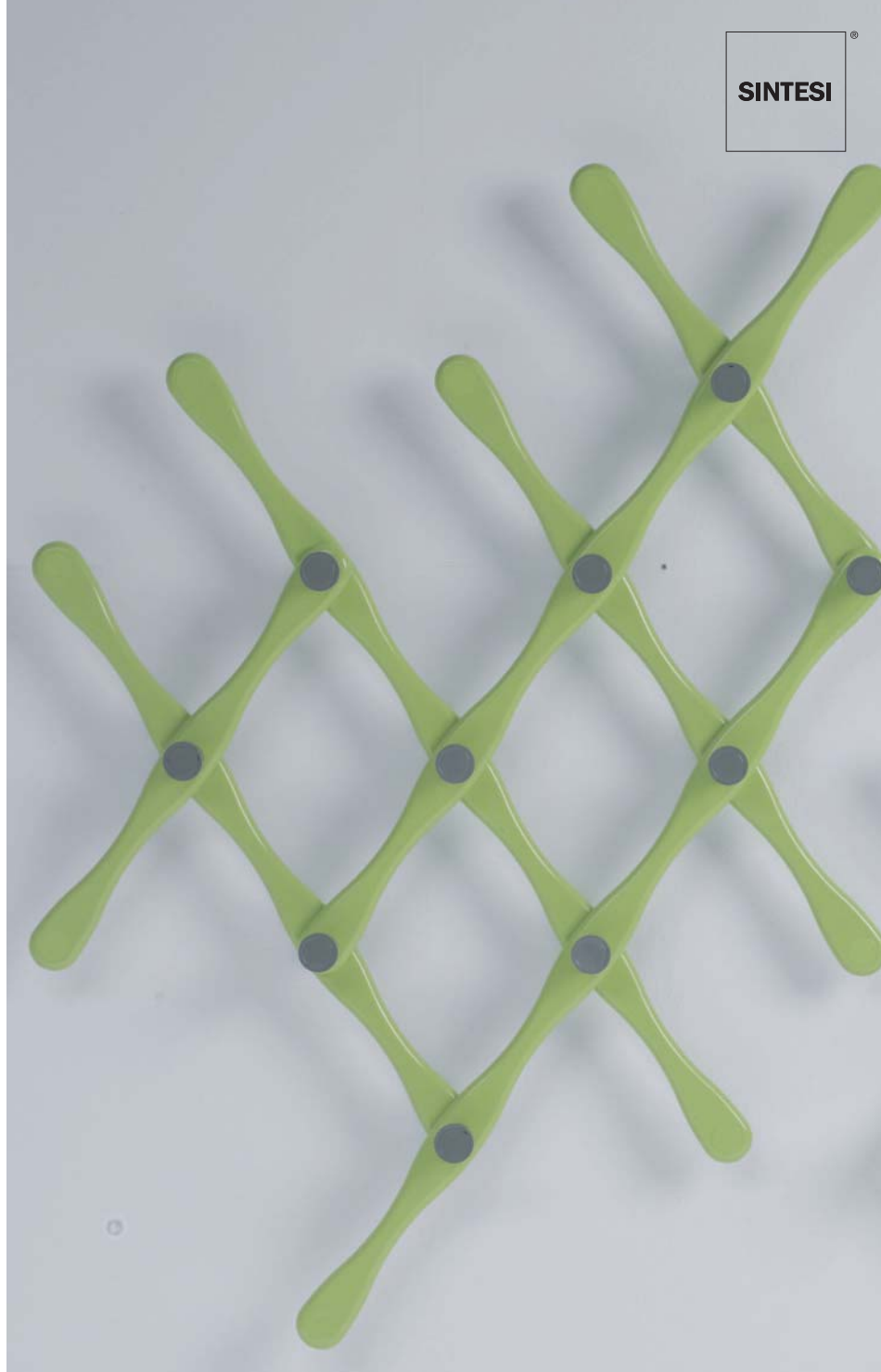
Line version is available only with green finishes structure.

### 9221 VERSIONE CLASSICA / CLASSIC VERSION



### 9224 VERSIONE LINE / LINE VERSION





## TATTAKKI **appendiabiti / clothes rail**

design Sam Sannia

Grazie alle sue forme arrotondate e di poco ingombro, questo appendiabiti, proposto in due differenti dimensioni, è ideale per ogni tipo di spazio. Infatti, se la versione classica va a vivacizzare e colorare parti di parete, la versione Line risulta utile per arredare anche le zone della casa più piccole e nascoste.

*With its rounded and little shapes, this hanger, available in two different dimensions, is an ideal product for every type of interior. In this way, if the classic version is useful to enliven and color some shares wall, Line version can be used to decorate even those parts of the home that are small and hidden.*

## DIMENSIONI / DIMENSIONS

	9649 - H 32 cm	9647 - H 44 cm
L (cm) / W (cm)	27	39
P (cm) / D (cm)	27	39
H (cm) / H (cm)	32	44
Peso (Kg) / Weight (Kg)	1,90	3,10

## IMBALLO / PACKAGING

9649 - H 32 cm



2,90

V 0,032 mc

montato / assembled

9647 - H 44 cm



4,00

V 0,077 mc

montato / assembled

## MATERIALI / MATERIALS

**Struttura** in rigenerato CS intrecciato.

I bordi del cestino non sono sostenuti da una struttura rigida, la piegatura dei bordi è una caratteristica dell'oggetto.

Il cuoio rigenerato CS è composto dallo stesso materiale ed ha la stessa superficie del cuoio rigenerato C2, ma all'interno è inserita una tela di rinforzo.





Per i colori del CS si vedano i riferimenti del C2.

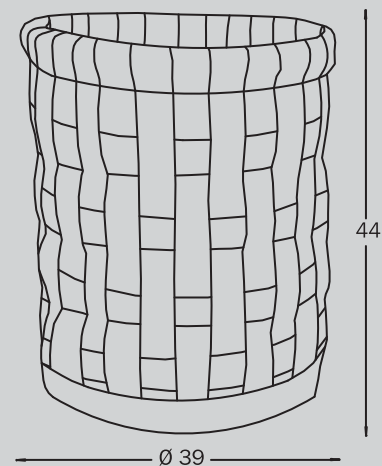
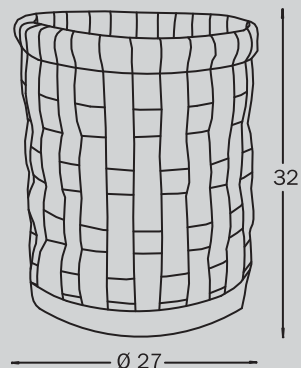
**Structure** in CS bonded leather.

The container's edges are not supported by a rigid body, so they can sag. This has to be considered a model's characteristic.

The CS bonded leather is made of the same material and has the same finish of the C2 bonded leather, with the difference that CS is provided by an inner reinforce fabric.

## FINITURE CS (RIFERIMENTO C2) / CS (REFERENCE C2) FINISHES

	<b>2046</b> bianco / white
	<b>2035</b> rosso ferrari / ferrari red
	<b>2019</b> marrone / brown
	<b>2001</b> nero / black





## **TINO** contenitore / container

design Sintesi

**Ø 27 x H 32, Ø 39 x H 44**

Tino è un cestino-contenitore che nasce dall'idea dei vecchi e tradizionali portalegna del nord Europa, un raffinato intreccio per un oggetto inusuale.

*A notepaper holder that is reminiscent of the old-style wood-boxes of the Nordic tradition, a refined amarcord for an unusual object.*







# **SINTESI BASIC**

**SEDIE E POLTRONCINE**  
***CHAIRS AND ARMCHAIRS***

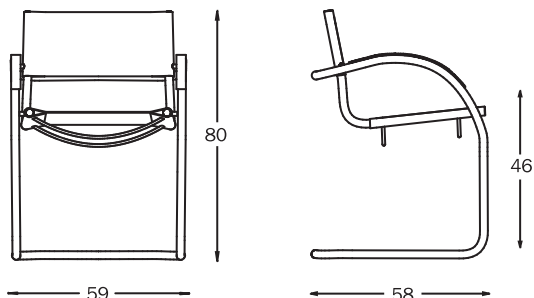


# BAHIA

poltrona / armchair

**3081** - VERSIONE NON IMBOTTITA  
NOT UPHOLSTERED VERSION

**3322** - VERSIONE IMBOTTITA  
UPHOLSTERED VERSION



## DIMENSIONI / DIMENSIONS

3081 - 3322	
L (cm) / W (cm)	59
P (cm) / D (cm)	58
H (cm) / H (cm)	80
H sed (cm) / H seat (cm)	46
H brac (cm) / H armrests (cm)	66
L sch (cm) / W back (cm)	48
Peso (Kg) / Weight (Kg)	6,2

## IMBALLO / PACKAGING



**3081 - 3322**



15,00

V 0,300 mc

montata / assembled

## CERTIFICAZIONI / CERTIFICATIONS

Versione non imbottita / Not upholstered version

UNI EN 1728 : 2000

Vedi pagina 07 / See page 07

## MATERIALI / MATERIALS

**Struttura** in tubo di acciaio cromato, Ø 25 mm.

**Structure** in chromed steel-tube, Ø 25 mm.

### FINITURE STRUTTURA / STRUCTURE FINISHES

**0150** cromato / chromed

**Sedile, schienale e braccioli** in cuoio rigenerato CS, in cuoio rigenerato WO o in crosta stampata.

**Seat, back and armrests** in CS bonded leather, in WO bonded leather or in second quality leather.

### FINITURE CS / CS FINISHES

**2146** bianco / white

**2116** naturale / natural

**2716** ruga naturale / natural ruga

**2135** rosso ferrari / ferrari red

**2120** tabacco / tobacco

**2101** nero / black

**2134** rosso bulgaro / bulgar red

### FINITURE WO / WO FINISHES

**2055** beige / beige

**2052** giallo / yellow

**2053** arancio / orange

**2054** ciliegia / cherry

### FINITURE CROSTA STAMPATA / SECOND QUALITY LEATHER FINISHES

**1501** nero / black

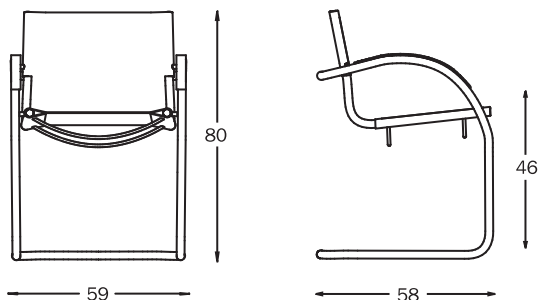
**1516** naturale / natural

# BAHIA UNI

poltrona / armchair

SINTESI

3084 - VERSIONE NON IMBOTTITA  
NOT UPHOLSTERED VERSION



## DIMENSIONI / DIMENSIONS

3084	
L (cm) / W (cm)	59
P (cm) / D (cm)	58
H (cm) / H (cm)	80
H sed (cm) / H seat (cm)	46
H brac (cm) / H armrests (cm)	66
L sch (cm) / W back (cm)	48
Peso (Kg) / Weight (Kg)	6,3

## IMBALLO / PACKAGING



3084



15,00

V 0,300 mc

montata / assembled

## MATERIALI / MATERIALS

**Struttura** in tubo di acciaio cromato, Ø 25 mm.

**Structure** in chromed steel-tube, Ø 25 mm.

### FINITURE STRUTTURA / STRUCTURE FINISHES

 **0150** cromato / chromed

**Sedile, schienale e braccioli** in cuoio rigenerato CS, in cuoio rigenerato WO o in crosta stampata.

**Seat, back and armrests** in CS bonded leather, in WO bonded leather or in second quality leather.

### FINITURE CS / CS FINISHES

 **2146** bianco / white

 **2116** naturale / natural

 **2716** ruga naturale / natural ruga

 **2135** rosso ferrari / ferrari red

 **2120** tabacco / tobacco

 **2101** nero / black

 **2134** rosso bulgaro / bulgar red

### FINITURE WO / WO FINISHES

 **2055** beige / beige

 **2052** giallo / yellow

 **2053** arancio / orange

 **2054** ciliegia / cherry

### FINITURE CROSTA STAMPATA / SECOND QUALITY LEATHER FINISHES

 **1501** nero / black

 **1516** naturale / natural

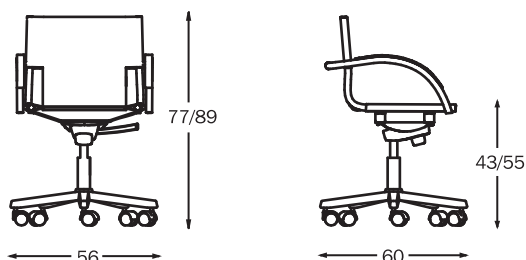
# BAHIA

SINTESI

poltrona girevole con base cromata / swivel armchair with chrome base

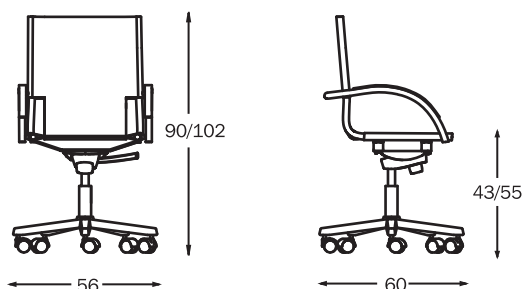
**3091** - VERSIONE SCHIENALE BASSO NON IMBOTTITO  
NOT UPHOLSTERED LOW BACK VERSION

**3327** - VERSIONE SCHIENALE BASSO IMBOTTITO  
UPHOLSTERED LOW BACK VERSION



**3100** - VERSIONE SCHIENALE ALTO NON IMBOTTITO  
NOT UPHOLSTERED HIGH BACK VERSION

**3336** - VERSIONE SCHIENALE ALTO IMBOTTITO  
UPHOLSTERED HIGH BACK VERSION



## DIMENSIONI / DIMENSIONS

3091 - 3327	
L (cm) / W (cm)	56
P (cm) / D (cm)	60
H (cm) / H (cm)	77/89
H sed (cm) / H seat (cm)	43/55
H brac (cm) / H armrests (cm)	62/74
L sch (cm) / W back (cm)	48
Peso (Kg) / Weight (Kg)	12,0

3100 - 3336	
L (cm) / W (cm)	56
P (cm) / D (cm)	60
H (cm) / H (cm)	90/102
H sed (cm) / H seat (cm)	43/55
H brac (cm) / H armrests (cm)	62/74
L sch (cm) / W back (cm)	48
Peso (Kg) / Weight (Kg)	12,4

## IMBALLO / PACKAGING



**3091 - 3327**

15,00

V 0,237 mc  
smontata / K.D.

**3100 - 3336**

15,00

V 0,237 mc  
smontata / K.D.

## MATERIALI / MATERIALS

**Struttura** in tubo di acciaio cromato, Ø 25 mm.

Meccanismo con oscillante, pompa a gas da 430 a 550 mm.

**Base** cromata.

**Structure** in chromed steel-tube, Ø 25 mm.

Tilt adjustable mechanism from 430 to 550 mm. Safety gas pump.

Chromed **base**.

### FINITURE STRUTTURA / STRUCTURE FINISHES

**0150** cromato / chromed

**Sedile, schienale e braccioli** in cuoio rigenerato CS, in cuoio rigenerato WO o in crosta stampata.

**Seat, back and armrests** in CS bonded leather, in WO bonded leather or in second quality leather.

### FINITURE CS / CS FINISHES

**2146** bianco / white

**2116** naturale / natural

**2716** ruga naturale / natural ruga

**2135** rosso ferrari / ferrari red

**2120** tabacco / tobacco

**2101** nero / black

**2134** rosso bulgaro / bulgar red

### FINITURE WO / WO FINISHES

**2055** beige / beige

**2052** giallo / yellow

**2053** arancio / orange

**2054** ciliegia / cherry

### FINITURE CROSTA STAMPATA / SECOND QUALITY LEATHER FINISHES

**1501** nero / black

**1516** naturale / natural

# BAHIA

SINTESI

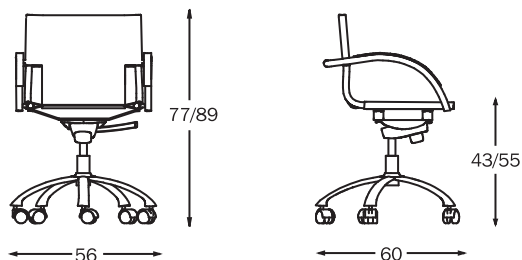
poltrona girevole con base ellittica / swivel armchair with elliptical base

**3092** - VERSIONE SCHIENALE BASSO NON IMBOTTITO

NOT UPHOLSTERED LOW BACK VERSION

**3328** - VERSIONE SCHIENALE BASSO IMBOTTITO

UPHOLSTERED LOW BACK VERSION

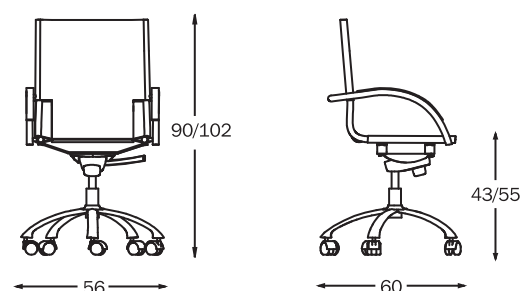


**3101** - VERSIONE SCHIENALE ALTO NON IMBOTTITO

NOT UPHOLSTERED HIGH BACK VERSION

**3337** - VERSIONE SCHIENALE ALTO IMBOTTITO

UPHOLSTERED HIGH BACK VERSION



## DIMENSIONI / DIMENSIONS

3092 - 3328	
L (cm) / W (cm)	56
P (cm) / D (cm)	60
H (cm) / H (cm)	77/89
H sed (cm) / H seat (cm)	43/55
H brac (cm) / H armrests (cm)	62/74
L sch (cm) / W back (cm)	48
Peso (Kg) / Weight (Kg)	12,0

3101 - 3337	
L (cm) / W (cm)	56
P (cm) / D (cm)	60
H (cm) / H (cm)	90/102
H sed (cm) / H seat (cm)	43/55
H brac (cm) / H armrests (cm)	62/74
L sch (cm) / W back (cm)	48
Peso (Kg) / Weight (Kg)	12,4

## IMBALLO / PACKAGING



**3092 - 3328**

15,00

V 0,237 mc  
smontata / K.D.

**3101 - 3337**

15,00

V 0,237 mc  
smontata / K.D.

## MATERIALI / MATERIALS

**Struttura** in tubo di acciaio cromato, Ø 25 mm.

Meccanismo con oscillante, pompa a gas da 430 a 550 mm.

**Base** ellittica cromata.

**Structure** in chromed steel-tube, Ø 25 mm.

Tilt adjustable mechanism from 430 to 550 mm. Safety gas pump.

Elliptical chromed **base**.

## FINITURE STRUTTURA / STRUCTURE FINISHES

0150 cromato / chromed

**Sedile, schienale e braccioli** in cuoio rigenerato CS, in cuoio rigenerato WO o in crosta stampata.

**Seat, back and armrests** in CS bonded leather, in WO bonded leather or in second quality leather.

## FINITURE CS / CS FINISHES

2146 bianco / white

2116 naturale / natural

2716 ruga naturale / natural ruga

2135 rosso ferrari / ferrari red

2120 tabacco / tobacco

2101 nero / black

2134 rosso bulgaro / bulgar red

## FINITURE CO / WO FINISHES

2055 beige / beige

2052 giallo / yellow

2053 arancio / orange

2054 ciliegia / cherry

## FINITURE CROSTA STAMPATA / SECOND QUALITY LEATHER FINISHES

1501 nero / black

1516 naturale / natural

# BAHIA

SINTESI

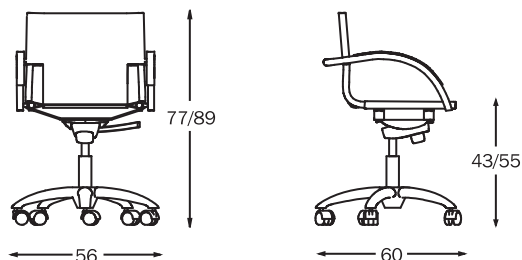
poltrona girevole con base nylon / swivel armchair with nylon base

**3089** - VERSIONE SCHIENALE BASSO NON IMBOTTITO

NOT UPHOLSTERED LOW BACK VERSION

**3325** - VERSIONE SCHIENALE BASSO IMBOTTITO

UPHOLSTERED LOW BACK VERSION

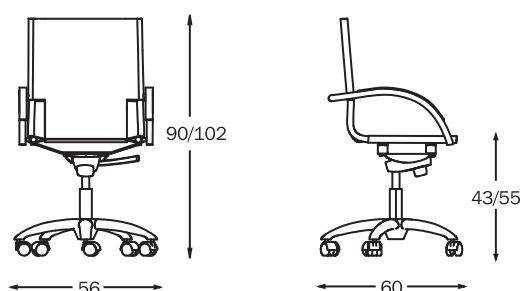


**3098** - VERSIONE SCHIENALE ALTO NON IMBOTTITO

NOT UPHOLSTERED HIGH BACK VERSION

**3334** - VERSIONE SCHIENALE ALTO IMBOTTITO

UPHOLSTERED HIGH BACK VERSION



## DIMENSIONI / DIMENSIONS

3089 - 3325	
L (cm) / W (cm)	56
P (cm) / D (cm)	60
H (cm) / H (cm)	77/89
H sed (cm) / H seat (cm)	43/55
H brac (cm) / H armrests (cm)	62/74
L sch (cm) / W back (cm)	48
Peso (Kg) / Weight (Kg)	12,0

3098 - 3334	
L (cm) / W (cm)	56
P (cm) / D (cm)	60
H (cm) / H (cm)	90/102
H sed (cm) / H seat (cm)	43/55
H brac (cm) / H armrests (cm)	62/74
L sch (cm) / W back (cm)	48
Peso (Kg) / Weight (Kg)	12,4

## IMBALLO / PACKAGING



**3089 - 3325**

kg 15,00

V 0,151 mc  
smontata / K.D.

**3098 - 3334**

kg 15,00

V 0,237 mc  
smontata / K.D.

## MATERIALI / MATERIALS

**Struttura** in tubo di acciaio cromato, Ø 25 mm.

Meccanismo con oscillante, pompa a gas da 430 a 550 mm.

**Base** in nylon nero.

**Sedile, schienale e braccioli** in cuoio rigenerato CS, in cuoio rigenerato WO o in crosta stampata.

**Structure** in chromed steel-tube, Ø 25 mm.

Tilt adjustable mechanism from 430 to 550 mm. Safety gas pump.





Black nylon **base**.

**Seat, back and armrests** in CS bonded leather, in WO bonded leather or in second quality leather.


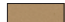
### FINITURE CS / CS FINISHES

	<b>2146</b> bianco / white
	<b>2116</b> naturale / natural
	<b>2716</b> ruga naturale / natural ruga
	<b>2135</b> rosso ferrari / ferrari red
	<b>2120</b> tabacco / tobacco
	<b>2101</b> nero / black
	<b>2134</b> rosso bulgaro / bulgar red

### FINITURE WO / WO FINISHES

	<b>2055</b> beige / beige
	<b>2052</b> giallo / yellow
	<b>2053</b> arancio / orange
	<b>2054</b> ciliegia / cherry

### FINITURE CROSTA STAMPATA / SECOND QUALITY LEATHER FINISHES

	<b>1501</b> nero / black
	<b>1516</b> naturale / natural

# BUNNY VERSIONI LEGNO E CUIO / WOOD AND LEATHER VERSIONS

SINTESI

sedia / chair

**3126** - VERSIONE CUIO SMONTATA

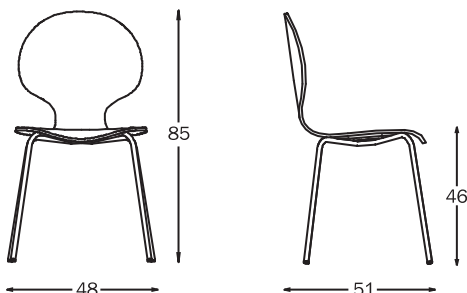
*K.D. LEATHER VERSION*

**3126** - VERSIONE LEGNO SMONTATA

*K.D. WOOD VERSION*

**3125** - VERSIONE LEGNO MONTATA

*ASSEMBLED WOOD VERSION*



## DIMENSIONI / DIMENSIONS

<b>3126</b> VERSIONE CUIO / LEATHER VERSION	
L (cm) / W (cm)	48
P (cm) / D (cm)	51
H (cm) / H (cm)	85
H sed (cm) / H seat (cm)	46
Peso (Kg) / Weight (Kg)	5,1

<b>3126 - 3125</b> VERSIONE LEGNO / WOOD VERSION	
L (cm) / W (cm)	48
P (cm) / D (cm)	51
H (cm) / H (cm)	85
H sed (cm) / H seat (cm)	46
Peso (Kg) / Weight (Kg)	4,1

## IMBALLO / PACKAGING

VERSIONE CUIO / LEATHER VERSION



**3126**

kg 22,00

V 0,204 mc  
smontata / K.D.

VERSIONE LEGNO / WOOD VERSION



**3126**

kg 18,00

V 0,204 mc  
smontata / K.D.

**3125**

kg 18,00

V 0,360 mc  
montata / assembled



impilabile 8 pz  
/ 8 pc stackable

## CERTIFICAZIONI / CERTIFICATIONS

**Versione legno / wood version**

ANSI BIFMA X 5.1-2002

Vedi pagina 06 / See page 06

UNI EN 1728 : 2000

Vedi pagina 07 / See page 07

## MATERIALI / MATERIALS

**Struttura** in tubo di acciaio cromato o verniciato, Ø 16 mm.

**3381** - Su richiesta fusto con spessore 2 mm cromato.

**Structure** in chromed or lacquered steel-tube, Ø 16 mm.

**3381** - With chromed frame, thickness 2 mm on request.

### FINITURE STRUTTURA / STRUCTURE FINISHES

**0150** cromato / chromed

**0110** alluminio bucciato G2 / hammered aluminium colour G2

**0166** cromo satinato S6 / chrome satin colour S6

VERSIONE CUIO / LEATHER VERSION

**Scocca** rivestita in cuoio rigenerato C2 o in cuoio rigenerato WO.

**Shell** covered in C2 bonded leather or in WO bonded leather.

### FINITURE C2 / C2 FINISHES

**2046** bianco / white

**2016** naturale / natural

**2516** ruga naturale / natural ruga

**2035** rosso ferrari / ferrari red

**2020** tabacco / tobacco

**2001** nero / black

**2034** rosso bulgaro / bulgar red

### FINITURE WO / WO FINISHES

**2055** beige / beige

**2052** giallo / yellow

**2053** arancio / orange

**2054** ciliegia / cherry

VERSIONE LEGNO / WOOD VERSION

**Scocca** in legno multistrato: di faggio verniciato poro aperto, di rovere verniciato poro aperto oppure laccato.

**Shell** in open grain coloured multilayer beech wood, in open grain coloured multilayer oak wood or in lacquered multilayer wood.

### FINITURE LEGNO DI FAGGIO / BEECH WOOD FINISHES

**6616** faggio naturale / natural beech

**6601** nero / black

### FINITURE LEGNO DI ROVERE / OAK WOOD FINISHES

**6566** naturale opaco / matt natural

**6665** wenge opaco / matt wenge

**6675** sbiancato / bleached

### FINITURE LEGNO LACCATO / LACQUERED WOOD FINISHES

**6803** nero opaco / matt black

**6844** bianco opaco / matt white

# BUNNY

VERSIONE POLIPROPILENE / POLYPROPYLENE VERSION

sedia / chair

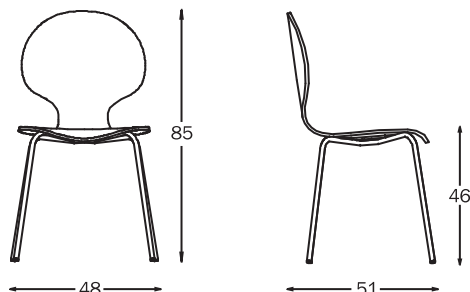
SINTESI

**3288** - VERSIONE POLIPROPILENE SMONTATA

*K.D. POLYPROPYLENE VERSION*

**3287** - VERSIONE POLIPROPILENE MONTATA

*ASSEMBLED POLYPROPYLENE VERSION*



## DIMENSIONI / DIMENSIONS

3288 - 3287	
L (cm) / W (cm)	48
P (cm) / D (cm)	51
H (cm) / H (cm)	85
H sed (cm) / H seat (cm)	46
Peso (Kg) / Weight (Kg)	4,1

## IMBALLO / PACKAGING



**3288**

18,00

V 0,204 mc  
smontata / K.D.

**3287**

18,00

V 0,360 mc  
montata / assembled



impilabile 8 pz  
/ 8 pc stackable

## CERTIFICAZIONI / CERTIFICATIONS

ANSI-BIFMA X5.1-2002

Vedi pagina 06 / See page 06

UNI EN 1728 : 2000

Vedi pagina 07 / See page 07

## MATERIALI / MATERIALS

**Struttura** in tubo di acciaio cromato o verniciato, Ø 16 mm.

**Scocca** in polipropilene.

**Structure** in chromed or lacquered steel-tube, Ø 16 mm.

**Shell** in polypropylene.

## FINITURE STRUTTURA / STRUCTURE FINISHES

- 0150** cromato / chromed
- 0110** alluminio bucciato G2 / hammered aluminium colour G2
- 0166** cromo satinato S6 / chrome satin colour S6

## FINITURE POLIPROPILENE / POLYPROPYLENE FINISHES

- 4046** bianco / white
- 4045** beige / beige
- 4041** pesca / peach
- 4049** arancio pastello / light orange
- 4034** rosso / red
- 4029** pistacchio / pistachio
- 4021** blu / blue
- 4001** nero / black

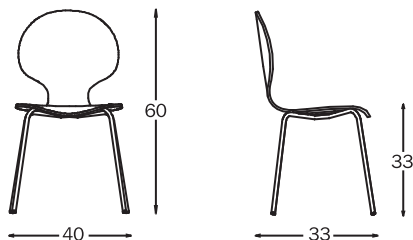
# BUNNY JUNIOR

sedia / chair

SINTESI

**3290** - VERSIONE SMONTATA  
K.D. VERSION

**3289** - VERSIONE MONTATA  
ASSEMBLED VERSION



## DIMENSIONI / DIMENSIONS

3290 - 3289	
L (cm) / W (cm)	40
P (cm) / D (cm)	33
H (cm) / H (cm)	60
H sed (cm) / H seat (cm)	33
Peso (Kg) / Weight (Kg)	2,0

## IMBALLO / PACKAGING



**3290**

9,00

V 0,120 mc  
smontata / K.D.

**3289**

9,00

V 0,150 mc  
montata / assembled



impilabile 8 pz  
/ 8 pc stackable

## CERTIFICAZIONI / CERTIFICATIONS

**Sedia per scuole**

**Sedia certificata secondo la normativa EN 1729-2 : 2006**

**Chair for school**

**Chair certified under the standard EN 1729-2 : 2006**

## MATERIALI / MATERIALS

**Struttura** in tubo di acciaio cromato o verniciato, Ø 16 mm.

**Scocca** in polipropilene.

**Structure** in chromed or lacquered steel-tube, Ø 16 mm.

**Shell** in polypropylene.

### FINITURE STRUTTURA / STRUCTURE FINISHES

**0150** cromato / chromed

**0110** alluminio bucciato G2 / hammered aluminium colour G2

### FINITURE POLIPROPILENE / POLYPROPYLENE FINISHES

**4046** bianco / white

**4037** rosa / pink

**4029** pistacchio / pistachio

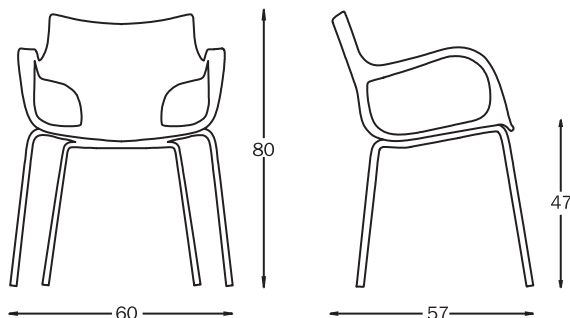
**4023** azzurro / light blue

# CARLA

sedia / chair

SINTESI

3543



## DIMENSIONI / DIMENSIONS


3543 FUSTO ACCIAIO / STEEL FRAME	
L (cm) / W (cm)	60
P (cm) / D (cm)	57
H (cm) / H (cm)	80
H sed (cm) / H seat (cm)	47
H brac (cm) / H armrests (cm)	67
Peso (Kg) / Weight (Kg)	4,6

3543 FUSTO ALLUMINIO / ALUMINIUM FRAME	
L (cm) / W (cm)	60
P (cm) / D (cm)	57
H (cm) / H (cm)	80
H sed (cm) / H seat (cm)	47
H brac (cm) / H armrests (cm)	67
Peso (Kg) / Weight (Kg)	4,1

## IMBALLO / PACKAGING

3543 FUSTO ACCIAIO / STEEL FRAME




 21,00

V 0,480 mc  
montata / assembled

3543 FUSTO ALLUMINIO / ALUMINIUM FRAME



 18,50

V 0,480 mc  
montata / assembled

Adatta anche per uso all'esterno nella versione in alluminio.

Suitable for outdoor use in the aluminium version.

## MATERIALI / MATERIALS

**Struttura** in tubo di acciaio cromato o verniciato, Ø 20 mm.

Versione per esterni in alluminio anodizzato, Ø 25 mm.

**Scocca** in polipropilene compatto.


**Structure** in chromed or lacquered steel-tube, Ø 20 mm.

Outdoor version in anodized aluminium, Ø 25 mm.

**Shell** in solid polypropylene.


### FINITURE STRUTTURA / STRUCTURE FINISHES

 **0150** cromato / chromed

 **0110** alluminio bucciato G2 / hammered aluminium colour G2

### FINITURE POLIPROPILENE / POLYPROPYLENE FINISHES

 **4046** bianco / white

 **4001** nero / black

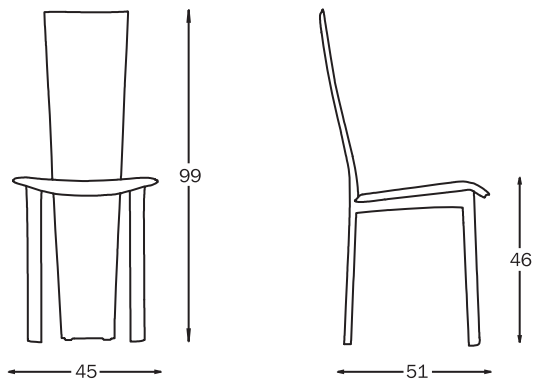
 **4055** arancio / orange

# CENTODUE

sedia / chair

SINTESI

3183



## DIMENSIONI / DIMENSIONS

3183	
L (cm) / W (cm)	45
P (cm) / D (cm)	51
H (cm) / H (cm)	99
H sed (cm) / H seat (cm)	46
Peso (Kg) / Weight (Kg)	7,0


## MATERIALI / MATERIALS

**Struttura** in tubo di acciaio ovale, 30x15 mm, rivestito in cuoio rigenerato C2.

**Structure** in oval steel-tube, 30x15 mm, covered with C2 bonded leather.

### FINITURE CUIO RIGENERATO C2 / C2 BONDED LEATHER FINISHES


 **2034** rosso bulgaro / bulgar red

 **2001** nero / black

## IMBALLO / PACKAGING



3183

 18,00

V 0,330 mc

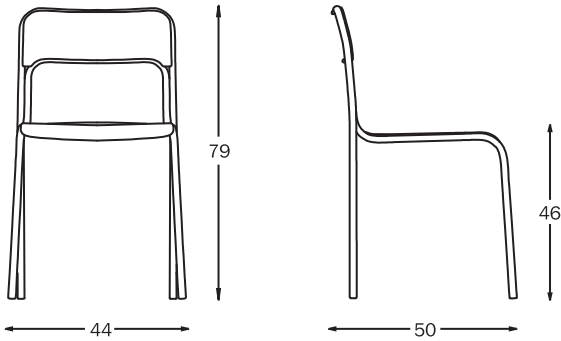
montata / assembled

# CORTINA

sedia / chair

SINTESI

3158



## DIMENSIONI / DIMENSIONS

3158	
L (cm) / W (cm)	44
P (cm) / D (cm)	50
H (cm) / H (cm)	79
H sed (cm) / H seat (cm)	46
Peso (Kg) / Weight (Kg)	3,5

## IMBALLO / PACKAGING



3158

23,60

V 0,324 mc

montata / assembled

impilabile 12 pz  
/ 12 pc stackable

## MATERIALI / MATERIALS

**Struttura** in tubo di acciaio cromato o verniciato, Ø 20 mm, spessore 1,2 mm.

**Sedile e schienale** in polipropilene compatto o trasparente.

**Structure** in chromed or lacquered steel-tube, Ø 20 mm, thickness 1,2 mm.

**Seat and back** in solid or transparent polypropylene.

### FINITURE STRUTTURA / STRUCTURE FINISHES

**0150** cromato / chromed

**0103** nero bucciato / hammered black

### FINITURE POLIPROPILENE / POLYPROPYLENE FINISHES

**4001** nero compatto / solid black

**4146** bianco trasparente / transparent white

**4142** giallo trasparente / transparent yellow

**4128** verde trasparente / transparent green

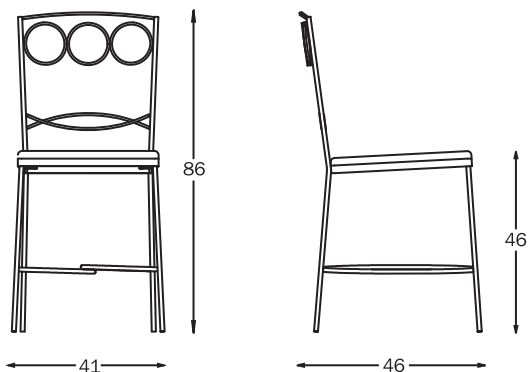
**4121** blu trasparente / transparent blue

# DAISY

sedia / chair

SINTESI

3220



## DIMENSIONI / DIMENSIONS

3220	
L (cm) / W (cm)	41
P (cm) / D (cm)	46
H (cm) / H (cm)	86
H sed (cm) / H seat (cm)	46
Peso (Kg) / Weight (Kg)	5,5

## IMBALLO / PACKAGING



3220

kg 12,00

V 0,224 mc

montata / assembled

## MATERIALI / MATERIALS

**Struttura** in tondino di acciaio verniciato, Ø 12 mm.

**Sedile** in carta paglia intrecciata a mano.

**Structure** in lacquered steel-rod, Ø 12 mm.

**Seat** in hand-woven straw.

### FINITURE STRUTTURA / STRUCTURE FINISHES

■ **0108** antracite F3 / F3 anthracite

■ **0103** nero bucciato / hammered black

### FINITURE SEDILE / SEAT FINISHES

■ carta paglia intrecciata / hand-woven straw

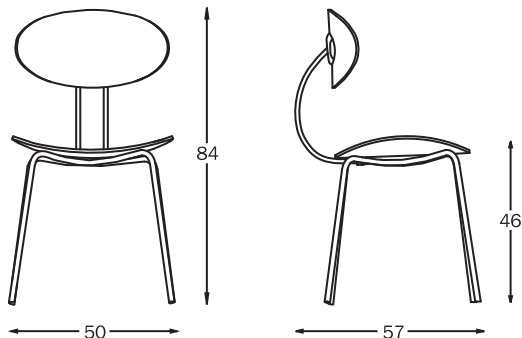
# ELITE

sedia / chair

SINTESI

3527 - VERSIONE POLIPROPILENE  
POLYPROPYLENE VERSION

3527 - VERSIONE CUIO RIGENERATO  
BONDED LEATHER VERSION



## DIMENSIONI / DIMENSIONS

3527	
L (cm) / W (cm)	50
P (cm) / D (cm)	57
H (cm) / H (cm)	84
H sed (cm) / H seat (cm)	46
Peso (Kg) / Weight (Kg)	6,0

## IMBALLO / PACKAGING



3527

kg 29,00

V 0,220 mc  
smontata / K.D.

## CERTIFICAZIONI / CERTIFICATIONS

UNI EN 1728 : 2000

Vedi pagina 07 / See page 07

## MATERIALI / MATERIALS

**Struttura** in tubo di acciaio cromato o verniciato, Ø 16 mm.

**Structure** in chromed or lacquered steel-tube, Ø 16 mm.

### FINITURE STRUTTURA / STRUCTURE FINISHES

0150 cromato / chromed

0166 cromo satinato S6 / chrome satin colour S6

VERSIONE POLIPROPILENE / POLYPROPYLENE VERSION

**Sedile** e **schienale** in polipropilene compatto.

**Seat and back** in solid polypropylene.

### FINITURE POLIPROPILENE / POLYPROPYLENE FINISHES

4046 bianco / white

4001 nero / black

VERSIONE CUIO RIGENERATO / LEATHER BONDED VERSION

**Sedile** e **schienale** rivestiti in cuoio rigenerato C2 o in cuoio rigenerato WO.

**Seat and back** covered in C2 bonded leather or in WO bonded leather.

### FINITURE C2 / C2 FINISHES

2046 bianco / white

2021 blu / blue

2516 ruga naturale / natural ruga

2035 rosso ferrari / ferrari red

2020 tabacco / tobacco

2001 nero / black

2034 rosso bulgaro / bulgar red

### FINITURE WO / WO FINISHES

2055 beige / beige

2052 giallo / yellow

2053 arancio / orange

2054 ciliegia / cherry

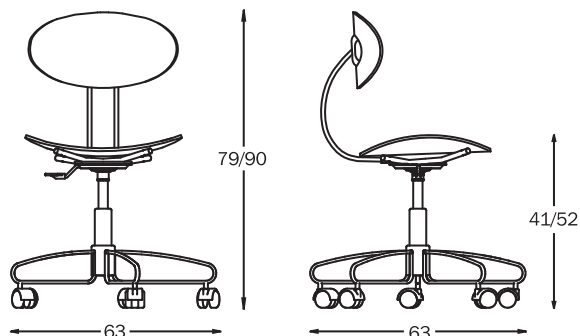
## sedia girevole con base in tondino / swivel chair with steel-rod base

3541 - VERSIONE POLIPROPILENE

POLYPROPYLENE VERSION

3541 - VERSIONE CUIO RIGENERATO

BONDED LEATHER VERSION



### DIMENSIONI / DIMENSIONS

3541	
L (cm) / W (cm)	63
P (cm) / D (cm)	63
H (cm) / H (cm)	79/90
H sed (cm) / H seat (cm)	41/52
Peso (Kg) / Weight (Kg)	9,1

### IMBALLO / PACKAGING



3541



11,00

V 0,220 mc  
smontata / K.D.

### MATERIALI / MATERIALS

**Base girevole** in tondino di acciaio cromato.

Meccanismo con alzo gas regolabile da 410 a 520 mm.

**Swivel base** in chromed steel-rod.

Mechanism with gas-lift adjustable from 410 to 520 mm.

### FINITURE STRUTTURA / STRUCTURE FINISHES

 **0150** cromato / chromed


VERSIONE POLIPROPILENE / POLYPROPYLENE VERSION

**Sedile e schienale** in polipropilene compatto.

**Seat and back** in solid polypropylene.

### FINITURE POLIPROPILENE / POLYPROPYLENE FINISHES

 **4046** bianco / white

 **4001** nero / black


VERSIONE CUIO RIGENERATO / LEATHER BONDED VERSION


**Sedile e schienale** rivestiti in cuoio rigenerato C2 o in cuoio rigenerato WO.


**Seat and back** covered in C2 bonded leather or in WO bonded leather.


### FINITURE C2 / C2 FINISHES


 **2046** bianco / white


 **2021** blu / blue

 **2516** ruga naturale / natural ruga


 **2035** rosso ferrari / ferrari red


 **2020** tabacco / tobacco


 **2001** nero / black


 **2034** rosso bulgaro / bulgar red

### FINITURE WO / WO FINISHES

 **2055** beige / beige

 **2052** giallo / yellow

 **2053** arancio / orange

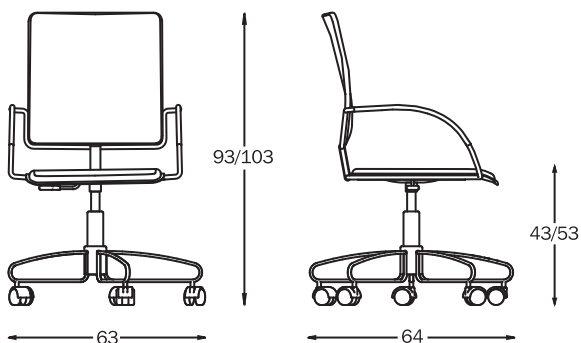
 **2054** ciliegia / cherry

# EUREKA

poltrona / armchair

SINTESI

3577



## DIMENSIONI / DIMENSIONS

3577	
L (cm) / W (cm)	63
P (cm) / D (cm)	64
H (cm) / H (cm)	93/103
H sed (cm) / H seat (cm)	43/53
Peso (Kg) / Weight (Kg)	14,0

## IMBALLO / PACKAGING



3577

16,50

V 0,237 mc  
smontata / K.D.

## MATERIALI / MATERIALS

**Struttura** in tondino di acciaio cromato, Ø 13 mm.

Meccanismo non oscillante, pompa a gas da 430 a 530 mm.

**Base girevole.**

**Scocca** imbottita in gommapiuma ignifuga e rivestita in cuoio rigenerato C2 o in cuoio rigenerato WO.

**Structure** in chromed steel-rod, Ø 13 mm.

Tilt adjustable mechanism from 430 to 530 mm. Safety gas pump.

**Swivel base.**

Fireproof foam upholstered **shell** covered in C2 bonded leather or in WO bonded leather.

## FINITURE STRUTTURA / STRUCTURE FINISHES

**0150** cromato / chromed

## FINITURE C2 / C2 FINISHES

**2046** bianco / white

**2001** nero / black

## FINITURE WO / WO FINISHES

**2055** beige / beige

**2052** giallo / yellow

**2053** arancio / orange

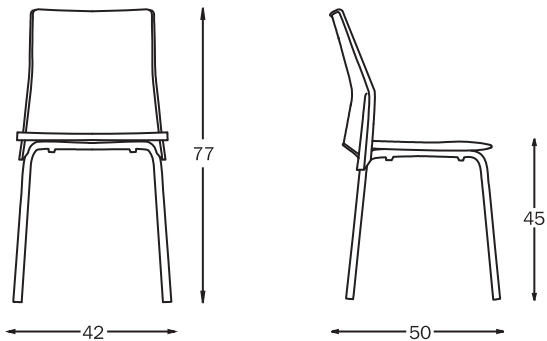
**2054** ciliegia / cherry

# FLOR

sedia / chair

SINTESI

3488




## DIMENSIONI / DIMENSIONS

3488	
L (cm) / W (cm)	42
P (cm) / D (cm)	50
H (cm) / H (cm)	77
H sed (cm) / H seat (cm)	45
Peso (Kg) / Weight (Kg)	3,5

## IMBALLO / PACKAGING

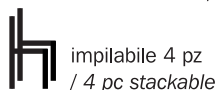


3488

 18,00

V 0,280 mc

montata / assembled



impilabile 4 pz  
/ 4 pc stackable

## MATERIALI / MATERIALS

**Struttura** in tubo di acciaio cromato o verniciato, Ø 20 mm.

**Sedile e schienale** in polipropilene compatto.

**Structure** in chromed or lacquered steel-tube, Ø 20 mm.

**Seat and back** in solid polypropylene.

### FINITURE STRUTTURA / STRUCTURE FINISHES

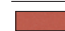
 **0150** cromato / chromed

 **0110** alluminio bucciato G2 / hammered aluminium colour G2

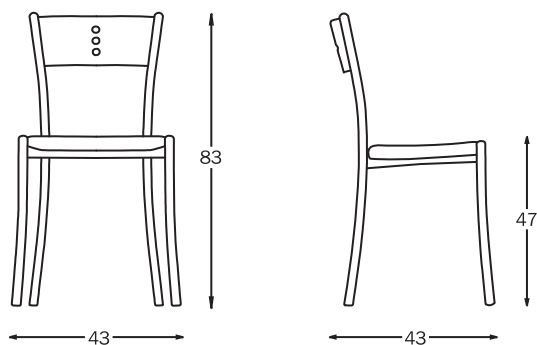
### FINITURE POLIPROPILENE / POLYPROPYLENE FINISHES

 **4046** bianco / white

 **4047** beige / beige

 **4035** rosso / red

3207



## DIMENSIONI / DIMENSIONS

3207	
L (cm) / W (cm)	43
P (cm) / D (cm)	43
H (cm) / H (cm)	83
H sed (cm) / H seat (cm)	47
Peso (Kg) / Weight (Kg)	4,8

## IMBALLO / PACKAGING



3207



20,00

V 0,296 mc

montata / assembled

## MATERIALI / MATERIALS

**Struttura** in tubo di acciaio verniciato, Ø 25 mm.

**Schienale** in lamiera di acciaio verniciata.

**Sedile** in carta paglia intrecciata a mano.

**Structure** in lacquered steel-tube, Ø 25 mm.

**Back** in lacquered steel-sheet.

**Seat** in hand-woven straw.

### FINITURE STRUTTURA / STRUCTURE FINISHES

0103 nero bucciato / hammered black

0110 alluminio bucciato G2 / hammered aluminium colour G2

### FINITURE SEDILE / SEAT FINISHES

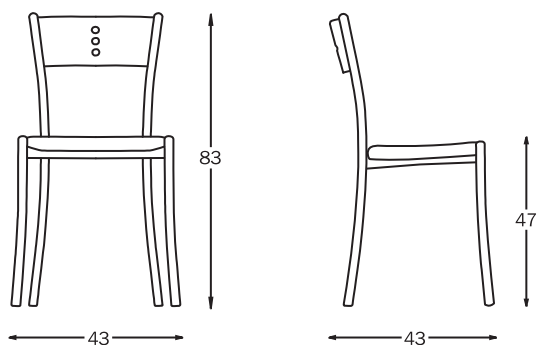
carta paglia intrecciata / hand-woven straw

# FOX 3

sedia / chair

SINTESI

3385



## DIMENSIONI / DIMENSIONS

3385	
L (cm) / W (cm)	43
P (cm) / D (cm)	43
H (cm) / H (cm)	83
H sed (cm) / H seat (cm)	47
Peso (Kg) / Weight (Kg)	4,6

## IMBALLO / PACKAGING



3385

20,00

V 0,296 mc

montata / assembled

## CERTIFICAZIONI / CERTIFICATIONS

UNI EN 1728 : 2000

Vedi pagina 07 / See page 07

## MATERIALI / MATERIALS

**Struttura** in tubo di acciaio cromato, Ø 25 mm.

**Sedile e schienale** in legno multistrato di faggio verniciato poro aperto.

**Structure** in chromed steel-tube, Ø 25 mm.

**Seat and back** in open grain coloured multilayer beech wood.

### FINITURE STRUTTURA / STRUCTURE FINISHES

0150 cromato / chromed

### FINITURE LEGNO VERNICIATO / COLOURED WOOD FINISHES

6616 faggio naturale / natural beech

6617 ciliegio / cherry

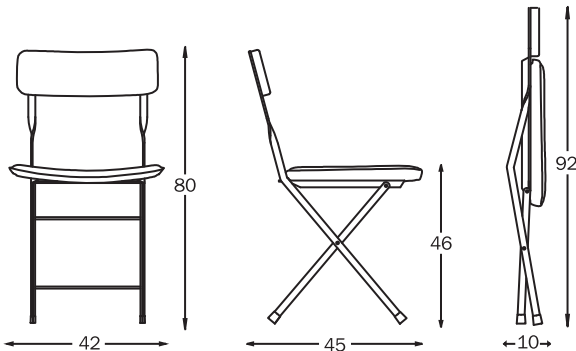
6620 wenge / wenge

# GAL

## sedia pieghevole / folding chair

SINTESI

3291



### DIMENSIONI / DIMENSIONS

3291	aperta / open	chiusa / close
L (cm) / W (cm)	42	42
P (cm) / D (cm)	45	10
H (cm) / H (cm)	80	92
H sed (cm) / H seat (cm)	46	/
Peso (Kg) / Weight (Kg)	6,4	6,4

### IMBALLO / PACKAGING



3291

34,00

V 0,153 mc  
montata / assembled

### MATERIALI / MATERIALS

**Struttura** in piatto di acciaio verniciato.

**Sedile e schienale** imbottiti in gommapiuma ignifuga e rivestiti in cuoio rigenerato C2 o in cuoio rigenerato WO.

**Structure** in lacquered steel-flat.

Fireproof foam upholstered **seat and back** and covered in C2 bonded leather or in WO bonded leather.

### FINITURE STRUTTURA / STRUCTURE FINISHES

effetto alluminio bucciato / *hammered aluminium colour effect*

### FINITURE C2 / C2 FINISHES

**2001** nero / black

**2020** tabacco / tobacco

### FINITURE WO / WO FINISHES

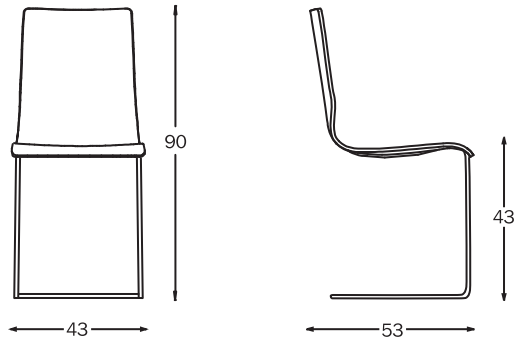
**2055** beige / beige

**2052** giallo / yellow

**2053** arancio / orange

**2054** ciliegia / cherry

3285



## DIMENSIONI / DIMENSIONS

3285	
L (cm) / W (cm)	43
P (cm) / D (cm)	53
H (cm) / H (cm)	90
H sed (cm) / H seat (cm)	43
Peso (Kg) / Weight (Kg)	5,5

## IMBALLO / PACKAGING



3285

 25,20

V 0,220 mc  
smontata / K.D.

## MATERIALI / MATERIALS

**Struttura** in tubo di acciaio cromato, Ø 25 mm.

**Scocca** disponibile in: legno multistrato di faggio verniciato poro aperto, legno laminato alluminio oppure in cuoio rigenerato C2.


**Structure** in chromed steel-tube, Ø 25 mm.


**Shell** available in: open grain coloured multilayer beech wood, multilayer wood with laminated aluminium layer or in C2 bonded leather.


### FINITURE STRUTTURA / STRUCTURE FINISHES

 **0150** cromato / chromed

### FINITURE LEGNO VERNICIATO / COLOURED WOOD FINISHES

 **6616** faggio naturale / natural beech

 **6617** ciliegio / cherry

 **6620** wenge / wenge

### FINITURE LEGNO LAMINATO / LAMINATED WOOD FINISHES


 **6509** alluminio / aluminium

### FINITURE CUOIO RIGENERATO C2 / C2 BONDED LEATHER FINISHES

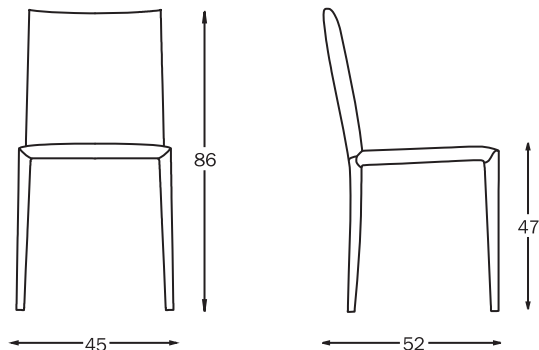
 **2046** bianco / white

 **2035** rosso ferrari / ferrari red

 **2019** marrone / brown

 **2001** nero / black

3551



## DIMENSIONI / DIMENSIONS

3551	
L (cm) / W (cm)	45
P (cm) / D (cm)	52
H (cm) / H (cm)	86
H sed (cm) / H seat (cm)	47
Peso (Kg) / Weight (Kg)	7,0

## IMBALLO / PACKAGING



3551

15,50

V 0,300 mc  
montata / assembled

## CERTIFICAZIONI / CERTIFICATIONS

### Prodotto a destinazione contract

prodotto che ha superato tutti i test previsti dalla norma UNI EN 15373/2007.

### Product for contract use

product that passed all tests in keeping with UNI EN 15373/2007 regulation.

## MATERIALI / MATERIALS

**Struttura** in tubo di acciaio conificato, Ø 28 mm, completamente rivestita in cuoio grana fiore, in cuoio rigenerato CS o in cuoio rigenerato WO.

**Structure** in tapered steel-tube, Ø 28 mm, completely covered in first quality leather, in CS bonded leather or in WO bonded leather.

### FINITURE CUOIO GRANA FIORE / FIRST QUALITY LEATHER FINISHES

**1056** bianco / white

**1051** nero / black

### FINITURE CS / CS FINISHES

**2146** bianco / white

**2121** blu / blue

**2135** rosso ferrari / ferrari red

**2120** tabacco / tobacco

**2101** nero / black

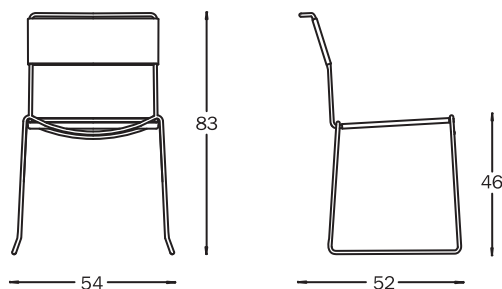
**2134** rosso bulgaro / bulgar red

# JODI

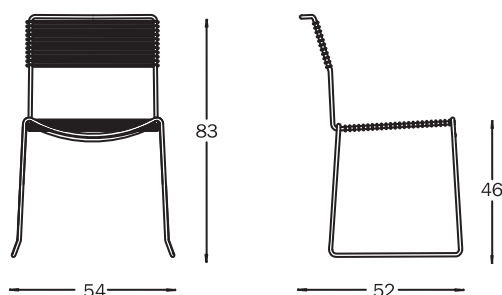
sedia / chair

SINTESI

## 3002 - VERSIONE CUIO RIGENERATO CS CS BONDED LEATHER VERSION



## 3006 - VERSIONE FILO PVC PVC WIRE VERSION



### DIMENSIONI / DIMENSIONS

3002 - 3006	
L (cm) / W (cm)	54
P (cm) / D (cm)	52
H (cm) / H (cm)	83
H sed (cm) / H seat (cm)	46
Peso (Kg) / Weight (Kg)	5,0

### IMBALLO / PACKAGING

	3002	3006
	26,00	26,00
	V 0,300 mc montata / assembled	V 0,300 mc montata / assembled

impilabile 14 pz  
/ 14 pc stackable

### CERTIFICAZIONI / CERTIFICATIONS

UNI EN 1728 : 2000  
Vedia pagina 08 / See page 08

### MATERIALI / MATERIALS

VERSIONE CUIO RIGENERATO / BONDED LEATHER VERSION

**Struttura** in tondino di acciaio cromato, Ø 11 mm.

**Scocca** in cuoio rigenerato CS oppure in crosta stampata.

**Structure** in chromed steel-rod, Ø 11 mm.

**Shell** in CS bonded leather or in second quality leather.

#### FINITURE STRUTTURA / STRUCTURE FINISHES

0150 cromato / chromed

#### FINITURE CS / CS FINISHES

2146 bianco / white

2134 rosso bulgaro / bulgar red

2101 nero / black

#### FINITURE CROSTA STAMPATA / SECOND QUALITY LEATHER FINISHES

1501 nero / black

VERSIONE FILO PVC / PVC WIRE VERSION

**Struttura** in tondino di acciaio cromato, Ø 11 mm.

**Scocca** in filo PVC.

**Structure** in chromed steel-rod, Ø 11 mm.

**Shell** in PVC wire.

#### FINITURE STRUTTURA / STRUCTURE FINISHES

0150 cromato / chromed

#### FINITURE FILO PVC / PVC WIRE FINISHES

4401 nero / black

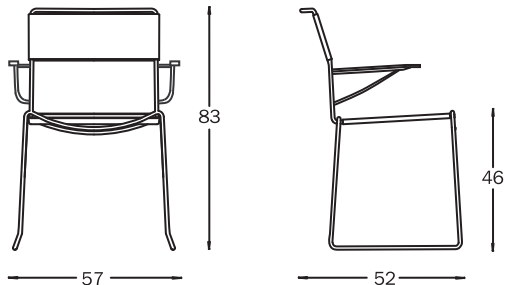
4517 neutro trasparente / transparent neutral

# JODI

poltrona / armchair

SINTESI

3004



## DIMENSIONI / DIMENSIONS

3004	
L (cm) / W (cm)	57
P (cm) / D (cm)	52
H (cm) / H (cm)	83
H sed (cm) / H seat (cm)	46
H brac (cm) / H armrests (cm)	66
Peso (Kg) / Weight (Kg)	6,4

## IMBALLO / PACKAGING




3004

 28,00

V 0,300 mc

montata / assembled

 impilabile 10 pz  
/ 10 pc stackable

## MATERIALI / MATERIALS

**Struttura** in tondino di acciaio cromato, Ø 11 mm.

**Sedile e schienale** in cuoio rigenerato CS.

**Braccioli** in polipropilene compatto.

**Structure** in chromed steel-rod, Ø 11 mm.

**Seat and back** in CS bonded leather.

**Armrests** in solid polypropylene.

### FINITURE STRUTTURA / STRUCTURE FINISHES

 **0150** cromato / chromed

### FINITURE CS / CS FINISHES

 **2101** nero / black

### FINITURE POLIPROPILENE / POLYPROPYLENE FINISHES

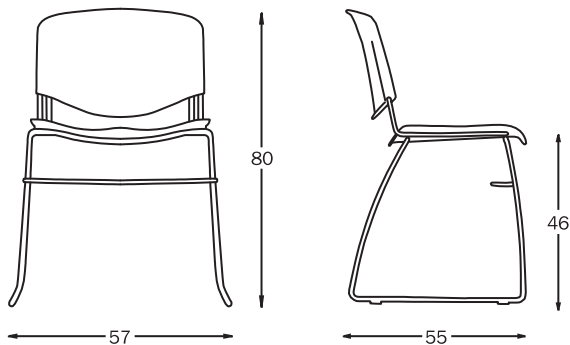
 **4001** nero / black

# LALA 2

sedia / chair

SINTESI

3318



## DIMENSIONI / DIMENSIONS

3318	
L (cm) / W (cm)	57
P (cm) / D (cm)	55
H (cm) / H (cm)	80
H sed (cm) / H seat (cm)	46
Peso (Kg) / Weight (Kg)	6,2

## IMBALLO / PACKAGING

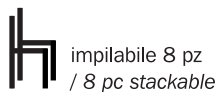


3318

kg 27,00

V 0,340 mc

montata / assembled



impilabile 8 pz  
/ 8 pc stackable

## MATERIALI / MATERIALS

**Struttura** in tondino di acciaio cromato, Ø 11 mm.

**Sedile e schienale** in polipropilene compatto.

**Structure** in chromed steel-rod, Ø 11 mm.

**Seat and back** in solid polypropylene.

### FINITURE STRUTTURA / STRUCTURE FINISHES

 **0150** cromato / chromed

### FINITURE POLIPROPILENE / POLYPROPYLENE FINISHES

 **4001** nero / black

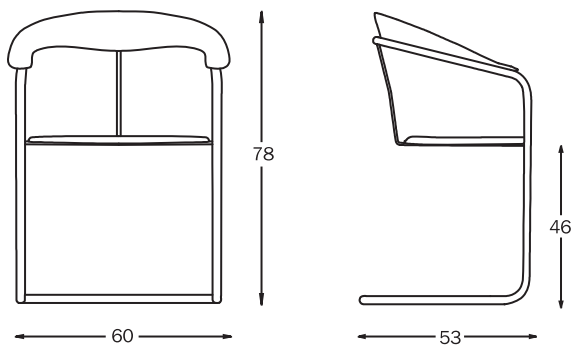
# LAURENZ

SINTESI

sedia in tubo di acciaio / *steel-tube chair*

3143 - VERSIONE MONTATA / *ASSEMBLED VERSION*

3144 - VERSIONE SMONTATA / *K.D. VERSION*



## DIMENSIONI / *DIMENSIONS*

3143 - 3144	
L (cm) / W (cm)	60
P (cm) / D (cm)	53
H (cm) / H (cm)	78
H sed (cm) / H seat (cm)	46
Peso (Kg) / Weight (Kg)	5,5

## IMBALLO / *PACKAGING*



3143



12,00

V 0,300 mc  
montata / *assembled*

3144



12,00

V 0,200 mc  
smontata / *K.D.*

## MATERIALI / *MATERIALS*

**Struttura** in tubo di acciaio cromato, Ø 25 mm.

**Sedile e schienale** in cuoio rigenerato C2 oppure cuoio rigenerato WO.

**Structure** in chromed steel-tube, Ø 25 mm.


**Seat and back** in C2 bonded leather or WO bonded leather.


### FINITURE STRUTTURA / *STRUCTURE FINISHES*

 **0150** cromato / *chromed*

### FINITURE C2 / *C2 FINISHES*

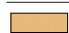
 **2046** bianco / *white*


 **2001** nero / *black*

 **2019** marrone / *brown*

### FINITURE WO / *WO FINISHES*

 **2055** beige / *beige*

 **2052** giallo / *yellow*

 **2053** arancio / *orange*

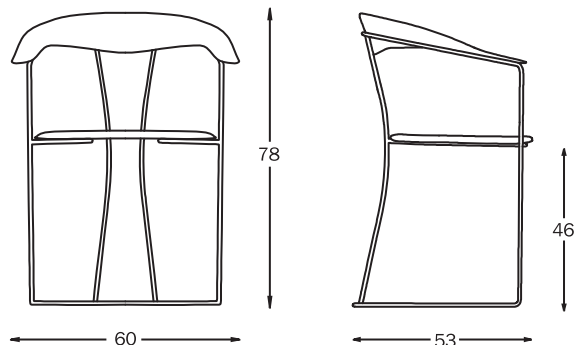
 **2054** ciliegia / *cherry*

# LAURENZ

SINTESI

sedia in tondino di acciaio / *steel-rod chair*

3145



## DIMENSIONI / DIMENSIONS

3145	
L (cm) / W (cm)	60
P (cm) / D (cm)	53
H (cm) / H (cm)	78
H sed (cm) / H seat (cm)	46
Peso (Kg) / Weight (Kg)	7,5

## IMBALLO / PACKAGING



3145

 32,00

V 0,372 mc  
smontata / K.D.

## MATERIALI / MATERIALS

**Struttura** in tondino di acciaio cromato, Ø 11 mm.

**Sedile e schienale** in cuoio rigenerato C2 oppure cuoio rigenerato WO.

**Structure** in chromed steel-rod, Ø 11 mm.


**Seat and back** in C2 bonded leather or WO bonded leather.

### FINITURE STRUTTURA / STRUCTURE FINISHES

 **0150** cromato / chromed

### FINITURE C2 / C2 FINISHES


 **2046** bianco / white


 **2001** nero / black

 **2019** marrone / brown

### FINITURE WO / WO FINISHES

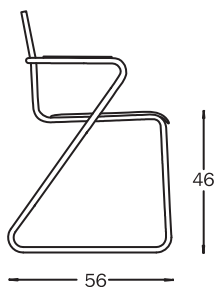
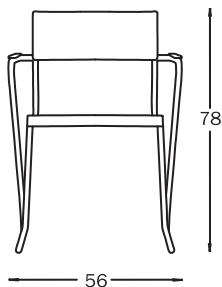
 **2055** beige / beige

 **2052** giallo / yellow

 **2053** arancio / orange

 **2054** ciliegia / cherry

3151



## DIMENSIONI / DIMENSIONS

3151	
L (cm) / W (cm)	56
P (cm) / D (cm)	56
H (cm) / H (cm)	78
H sed (cm) / H seat (cm)	46
H brac (cm) / H armrests (cm)	66
Peso (Kg) / Weight (Kg)	6,2

## IMBALLO / PACKAGING



3151



33,00

V 0,460 mc  
montata / assembled



impilabile 6 pz  
/ 6 pc stackable

## CERTIFICAZIONI / CERTIFICATIONS

UNI EN 1728 : 2000

Vedi pagina 08 / See page 08

## MATERIALI / MATERIALS

**Struttura** in tubo di acciaio cromato, Ø 18 mm.

**Sedile e schienale** in cuoio rigenerato CS o in cuoio rigenerato WO.

**Structure** in chromed steel-tube, Ø 18 mm.


**Seat and back** in CS bonded leather or in WO bonded leather.

### FINITURE STRUTTURA / STRUCTURE FINISHES

 **0150** cromato / chromed

### FINITURE CS / CS FINISHES


 **2101** nero / black


 **2116** "ruga" naturale / natural "ruga"

### FINITURE WO / WO FINISHES

 **2055** beige / beige

 **2052** giallo / yellow

 **2053** arancio / orange

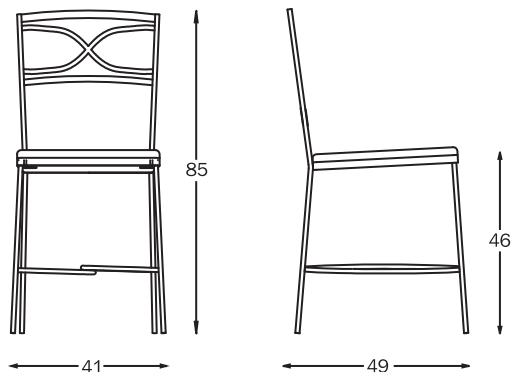
 **2054** ciliegia / cherry

# LOUISE

sedia / chair

SINTESI

3209



## DIMENSIONI / DIMENSIONS

3209	
L (cm) / W (cm)	41
P (cm) / D (cm)	49
H (cm) / H (cm)	85
H sed (cm) / H seat (cm)	46
Peso (Kg) / Weight (Kg)	5,5

## IMBALLO / PACKAGING



3209



12,00

V 0,224 mc

montata / assembled

## MATERIALI / MATERIALS

**Struttura** in tondino di acciaio verniciato, Ø 12 mm.

**Sedile** in carta paglia intrecciata a mano.

**Structure** in lacquered steel-rod, Ø 12 mm.

**Seat** in hand-woven straw.

## FINITURE STRUTTURA / STRUCTURE FINISHES

**0103** nero bucciato / hammered black

## FINITURE SEDILE / SEAT FINISHES

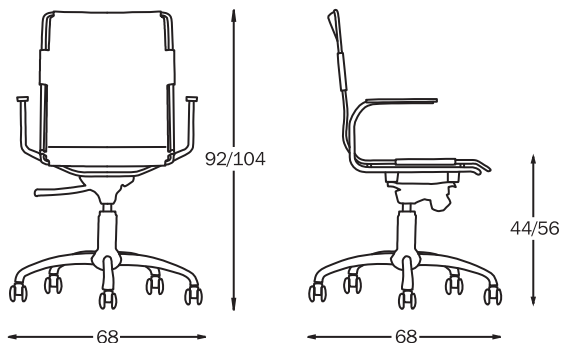
carta paglia intrecciata / hand-woven straw

# MADRAS

poltrona girevole / swivel armchair

SINTESI

3519




## DIMENSIONI / DIMENSIONS

3519	
L (cm) / W (cm)	68
P (cm) / D (cm)	68
H (cm) / H (cm)	92/104
H sed (cm) / H seat (cm)	44/56
Peso (Kg) / Weight (Kg)	14,0

## IMBALLO / PACKAGING



3519

 15,00

V 0,270 mc  
smontata / K.D.

## MATERIALI / MATERIALS

**Struttura** in tubo di acciaio cromato Ø 18 mm e in tondino di acciaio cromato Ø 11 mm.

Meccanismo con oscillante, pompa a gas da 440 a 560 mm.

**Base girevole** in acciaio cromato modello "Fata".

**Scocca** in cuoio rigenerato CS o in cuoio rigenerato WO.

**Structure** in chromed steel-tube Ø 18 mm and in chromed steel-rod Ø 11 mm.  
Tilt adjustable mechanism from 440 to 560 mm. Safety gas pump.


**Swivel base**, "Fata" model, in chromed steel.

**Shell** in CS bonded leather or in WO bonded leather.

## FINITURE STRUTTURA / STRUCTURE FINISHES

 **0150** cromato / chromed

 **2146** bianco / white

 **2101** nero / black

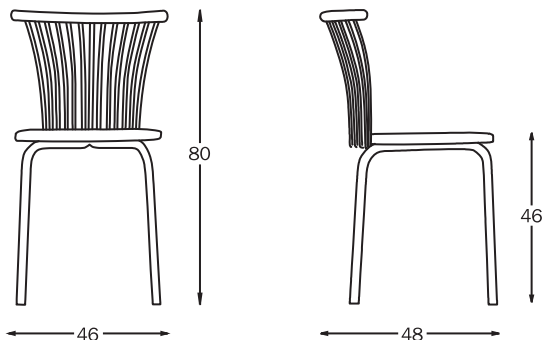
 **2134** rosso bulgaro / bulgar red

# MARA

sedia / chair

SINTESI

3222




## DIMENSIONI / DIMENSIONS

3222	
L (cm) / W (cm)	46
P (cm) / D (cm)	48
H (cm) / H (cm)	80
H sed (cm) / H seat (cm)	46
Peso (Kg) / Weight (Kg)	4,9

## IMBALLO / PACKAGING



3222

 24,00

V 0,320 mc

montata / assembled

## MATERIALI / MATERIALS

**Struttura** in tubo di acciaio cromato Ø 25 mm e in tondino di acciaio cromato Ø 6 mm.

**Sedile e schienale** in legno multistrato di faggio verniciato poro aperto.

**Structure** in chromed steel-tube Ø 25 mm and in chromed steel-rod Ø 6 mm.

**Seat and back** in open grain lacquered multilayer beech wood.

### FINITURE STRUTTURA / STRUCTURE FINISHES

 **0150** cromato / chromed

### FINITURE LEGNO DI FAGGIO / BEECH WOOD FINISHES

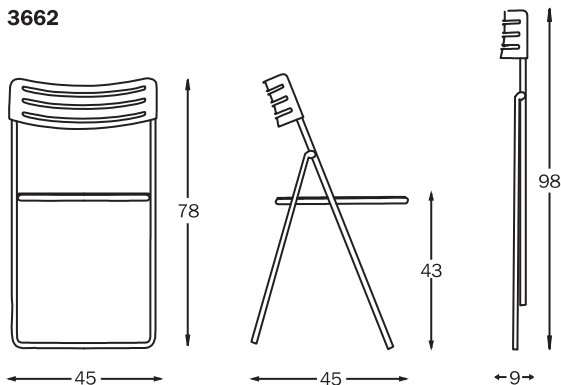
 **6617** ciliegio / cherry

# NIVES

sedia pieghevole / *folding chair*

SINTESI

3662



## DIMENSIONI / DIMENSIONS

3662	aperta / open	chiusa / close
L (cm) / W (cm)	45	45
P (cm) / D (cm)	45	9
H (cm) / H (cm)	78	98
H sed (cm) / H seat (cm)	43	/
Peso (Kg) / Weight (Kg)	3,2	3,2

## IMBALLO / PACKAGING



3662

21,00

V 0,112 mc

montata / assembled

## MATERIALI / MATERIALS

**Struttura** in tubo di acciaio verniciato, Ø 16 mm.

**Sedile e schienale** in polipropilene compatto.

**Structure** in lacquered steel-tube, Ø 16 mm.

**Seat and back** in solid polypropylene.

### FINITURE STRUTTURA / STRUCTURE FINISHES

effetto alluminio bucciato / *hammered aluminium colour effect*

### FINITURE POLIPROPILENE / POLYPROPYLENE FINISHES

rosso carminio / *cherry red*

bianco / *white*

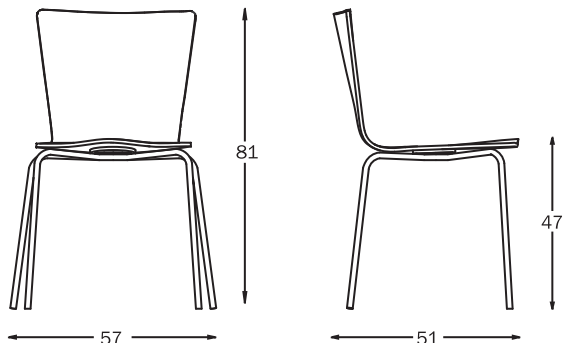
# NIXIE sedia / chair

design Stefano Cavazzana

SINTESI

**3252** - VERSIONE CUIOIO SMONTATA  
K.D. LEATHER VERSION

**3251** - VERSIONE LEGNO MONTATA  
ASSEMBLED WOOD VERSION





## DIMENSIONI / DIMENSIONS


<b>3252</b> VERSIONE CUIOIO / LEATHER VERSION	
L (cm) / W (cm)	57
P (cm) / D (cm)	51
H (cm) / H (cm)	81
H sed (cm) / H seat (cm)	47
Peso (Kg) / Weight (Kg)	5,0

<b>3251</b> VERSIONE LEGNO / WOOD VERSION	
L (cm) / W (cm)	57
P (cm) / D (cm)	51
H (cm) / H (cm)	81
H sed (cm) / H seat (cm)	47
Peso (Kg) / Weight (Kg)	4,3

## IMBALLO / PACKAGING

 **3252**  
 21,00  
V 0,350 mc  
smontata / K.D.

 **3251**  
 18,00  
V 0,350 mc  
montata / assembled

 impilabile 8 pz  
/ 8 pc stackable

## CERTIFICAZIONI / CERTIFICATIONS

Prodotto certificato contract ai sensi della norma  
UNI EN 15373/2007\_ prodotto certificato da laboratorio  
accreditato.

Product certified for contract use in keeping with  
UNI EN 15373/2007 regulation\_ product certified from  
accredited lab.

## MATERIALI / MATERIALS

**Struttura** in tubo di acciaio cromato Ø 16 mm, spessore 2,0 mm.

**Structure** in chromed steel-tube Ø 16 mm, thickness 2,0 mm.

### FINITURE STRUTTURA / STRUCTURE FINISHES

 **0150** cromato / chromed

VERSIONE CUIOIO / LEATHER VERSION

**Scocca** rivestita in cuoio rigenerato C2 o in cuoio rigenerato WO.

**Shell** covered in C2 bonded leather or in WO bonded leather.

### FINITURE C2 / C2 FINISHES

 **2046** bianco / white

 **2035** rosso ferrari / ferrari red


 **2019** marrone / brown

 **2001** nero / black

### FINITURE WO / WO FINISHES

 **2055** beige / beige

 **2052** giallo / yellow

 **2053** arancio / orange

 **2054** ciliegia / cherry

VERSIONE LEGNO / WOOD VERSION

**Scocca** in legno multistrato di faggio verniciato poro aperto.

**Shell** in open grain coloured multilayer beech wood.

### FINITURE LEGNO DI FAGGIO / BEECH WOOD FINISHES

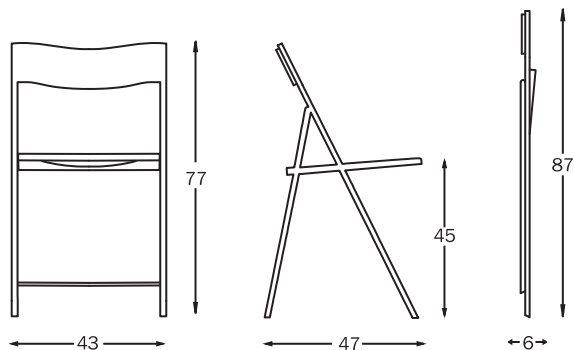
 **6620** wenge / wenge

# NOTA

## sedia pieghevole / folding chair

SINTESI

3502



### DIMENSIONI / DIMENSIONS

3502	aperta / open	chiusa / close
L (cm) / W (cm)	43	43
P (cm) / D (cm)	47	6
H (cm) / H (cm)	77	87
H sed (cm) / H seat (cm)	45	/
Peso (Kg) / Weight (Kg)	3,3	3,3

### IMBALLO / PACKAGING



3502

23,00

V 0,102 mc  
montata / assembled

### MATERIALI / MATERIALS

**Struttura** in tubo quadro di acciaio verniciato, 15x15 mm.

**Sedile e schienale** in polipropilene.

**Structure** in lacquered square steel-tube, 15x15 mm.

**Seat and back** in polypropylene.

### FINITURE STRUTTURA / STRUCTURE FINISHES

effetto alluminio bucciato / *hammered aluminium colour effect*

### FINITURE POLIPROPILENE / POLYPROPYLENE FINISHES

bianco traslucido / *translucent white*

vaniglia / *vanilla*

rosso / *red*

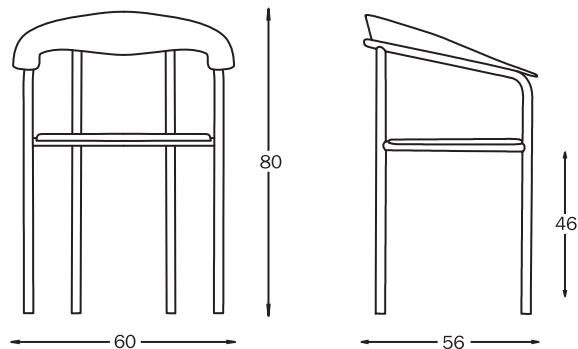
nero / *black*

# OTTOCENTOTTANTADUE

poltrona / armchair

SINTESI

3156



## DIMENSIONI / DIMENSIONS

3156	
L (cm) / W (cm)	60
P (cm) / D (cm)	56
H (cm) / H (cm)	80
H sed (cm) / H seat (cm)	46
H brac (cm) / H armrests (cm)	70
Peso (Kg) / Weight (Kg)	7,0

## IMBALLO / PACKAGING



3156

16,00

V 0,300 mc

montata / assembled

## MATERIALI / MATERIALS

**Struttura** in tubo di acciaio cromato, Ø 25 mm.

**Sedile e schienale** in cuoio rigenerato C2 o in cuoio rigenerato W0.

**Structure** in chromed steel-tube, Ø 25 mm.

**Seat and back** in C2 bonded leather or in W0 bonded leather.

### FINITURE STRUTTURA / STRUCTURE FINISHES

0150 cromato / chromed

### FINITURE C2 / C2 FINISHES

2001 nero / black

2516 ruga naturale / natural ruga

### FINITURE W0 / W0 FINISHES

2055 beige / beige

2052 giallo / yellow

2053 arancio / orange

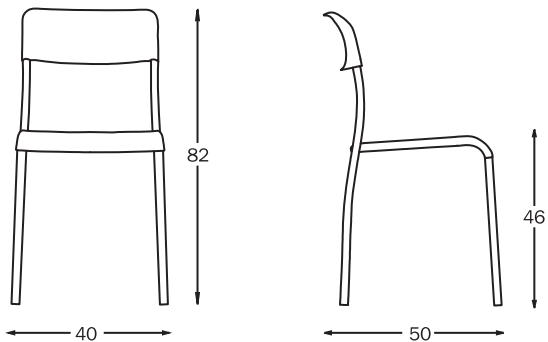
2054 ciliegia / cherry

# PAOLA

sedia / chair

SINTESI

3182



## DIMENSIONI / DIMENSIONS

3182	
L (cm) / W (cm)	40
P (cm) / D (cm)	50
H (cm) / H (cm)	82
H sed (cm) / H seat (cm)	46
Peso (Kg) / Weight (Kg)	3,5

## IMBALLO / PACKAGING



3182

16,00 kg

V 0,252 mc

montata / assembled



impilabile 8 pz  
/ 8 pc stackable

## MATERIALI / MATERIALS

**Struttura** in tubo di acciaio cromato o verniciato, Ø 22 mm.

**Sedile e schienale** in polipropilene compatto.

**Structure** in chromed or lacquered steel-tube, Ø 22 mm.

**Seat and back** in solid polypropylene.

### FINITURE STRUTTURA / STRUCTURE FINISHES

0150 cromato / chromed

0110 alluminio bucciato G2 / hammered aluminium colour G2

0166 cromo satinato S6 / chrome satin colour S6

### FINITURE POLIPROPILENE / POLYPROPYLENE FINISHES

4046 bianco / white

4045 beige / beige

4021 blu / blue

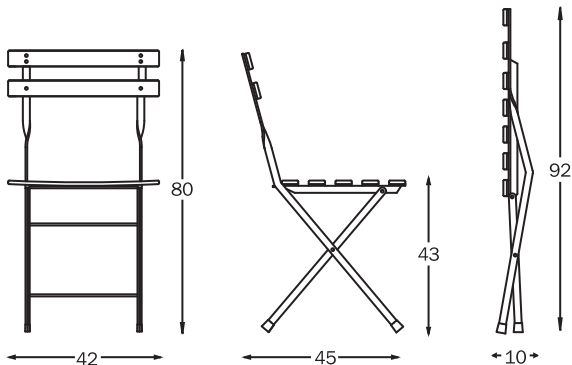
4001 nero / black

# RIVIERA

sedia pieghevole / folding chair

SINTESI

3062



## DIMENSIONI / DIMENSIONS

3062	aperta / open	chiusa / close
L (cm) / W (cm)	42	42
P (cm) / D (cm)	45	10
H (cm) / H (cm)	80	92
H sed (cm) / H seat (cm)	43	/
Peso (Kg) / Weight (Kg)	4,3	4,3

## IMBALLO / PACKAGING



3062

kg 19,00

V 0,100 mc

montata / assembled

## MATERIALI / MATERIALS

**Struttura** in piatto di acciaio verniciato, 20x5 mm.

**Sedile e schienale** in polipropilene trasparente.

**Structure** in lacquered steel-flat, 20x5 mm.

**Seat and back** in transparent polypropylene.

### FINITURE STRUTTURA / STRUCTURE FINISHES

 effetto alluminio bucciato / hammered aluminium effect

### FINITURE POLIPROPILENE / POLYPROPYLENE FINISHES

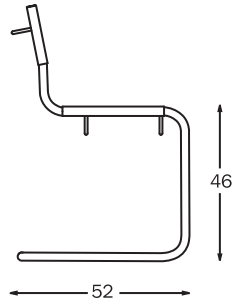
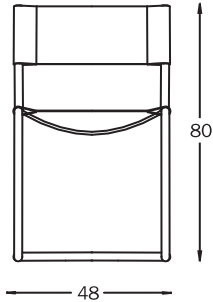
 bianco traslucido / translucent white

# SABRINA

sedia / chair

SINTESI

3108



## DIMENSIONI / DIMENSIONS

3108	
L (cm) / W (cm)	48
P (cm) / D (cm)	52
H (cm) / H (cm)	80
H sed (cm) / H seat (cm)	46
L sch (cm) / W back (cm)	47
Peso (Kg) / Weight (Kg)	4,7

## IMBALLO / PACKAGING



3108

11,00

V 0,270 mc  
montata / assembled

## MATERIALI / MATERIALS

**Struttura** in tubo di acciaio cromato, Ø 25 mm.

**Sedile e schienale** in cuoio rigenerato CS, in cuoio rigenerato WO o in crosta stampata.

**Structure** in chromed steel-tube, Ø 25 mm.

**Seat and back** in CS bonded leather, in WO bonded leather or in second quality leather.

### FINITURE STRUTTURA / STRUCTURE FINISHES

0150 cromato / chromed

### FINITURE CS / CS FINISHES

2146 bianco / white

2116 naturale / natural

2716 ruga naturale / natural ruga

2119 marrone / brown

2101 nero / black

2134 rosso bulgaro / bulgar red

### FINITURE WO / WO FINISHES

2055 beige / beige

2052 giallo / yellow

2053 arancio / orange

2054 ciliegia / cherry

### FINITURE CROSTA STAMPATA / SECOND QUALITY LEATHER FINISHES

1501 nero / black

1516 naturale / natural

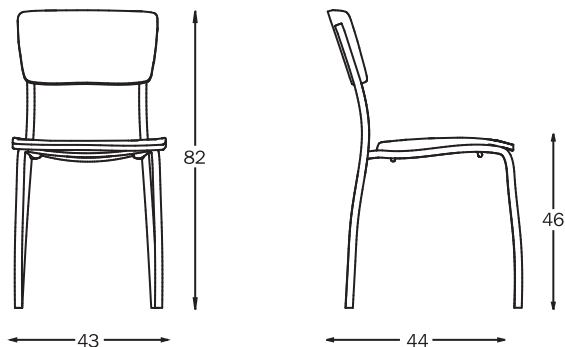
# STRIP UNI

design Edi & Paolo Ciani

SINTESI

sedia / chair

3407



## DIMENSIONI / DIMENSIONS

3407	
L (cm) / W (cm)	43
P (cm) / D (cm)	44
H (cm) / H (cm)	82
H sed (cm) / H seat (cm)	46
Peso (Kg) / Weight (Kg)	5,3

## IMBALLO / PACKAGING



3407

22,00

V 0,360 mc

montata / assembled

## MATERIALI / MATERIALS

**Struttura** in tubo di acciaio cromato, Ø 20 mm.

**Sedile e schienale** in legno multistrato di faggio, verniciato poro aperto.

**Structure** in chromed steel-tube, Ø 20 mm.

**Seat and back** in open grain lacquered multilayer beech wood.

### FINITURE STRUTTURA / STRUCTURE FINISHES

**0150** cromato / chromed

### FINITURE LEGNO DI FAGGIO / BEECH WOOD FINISHES

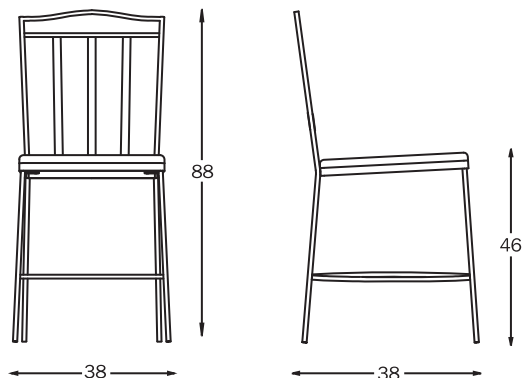
**6616** faggio naturale / natural beech

# TANIA

sedia / chair

SINTESI

3168



## DIMENSIONI / DIMENSIONS

3168	
L (cm) / W (cm)	38
P (cm) / D (cm)	38
H (cm) / H (cm)	88
H sed (cm) / H seat (cm)	46
Peso (Kg) / Weight (Kg)	7,0

## IMBALLO / PACKAGING



3168

kg 16,00

V 0,224 mq

montata / assembled

## MATERIALI / MATERIALS

**Struttura** in tondino di acciaio verniciato, Ø 12 mm.

**Sedile** in carta paglia intrecciata a mano.

**Structure** in lacquered steel-rod, Ø 12 mm.

**Seat** in hand-woven straw.

## FINITURE STRUTTURA / STRUCTURE FINISHES

 **0103** nero bucciato / hammered black

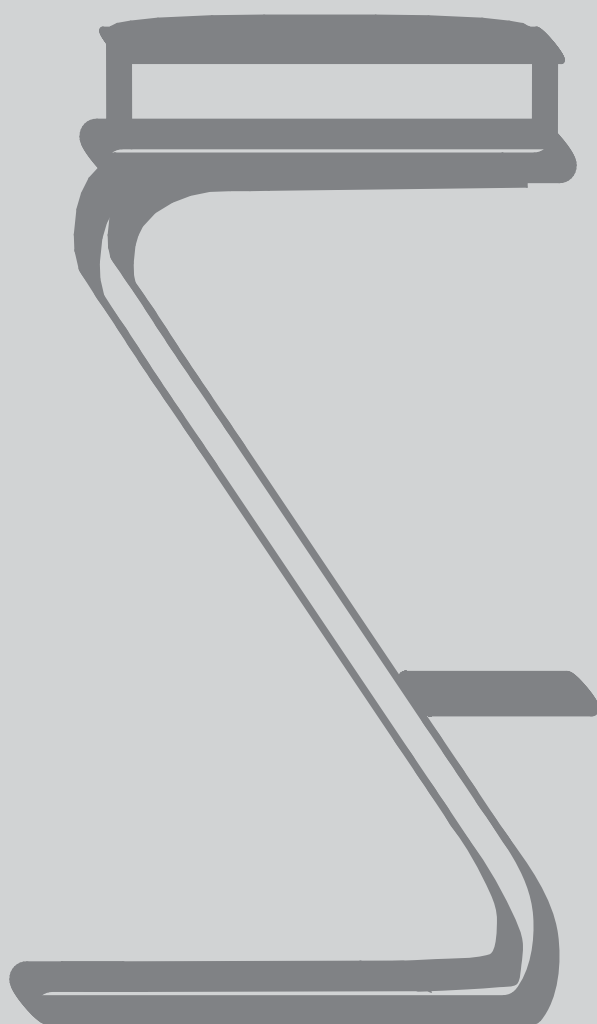
## FINITURE SEDILE / SEAT FINISHES

 carta paglia intrecciata / hand-woven straw

# SINTESI BASIC

SGABELLI

*STOOLS*



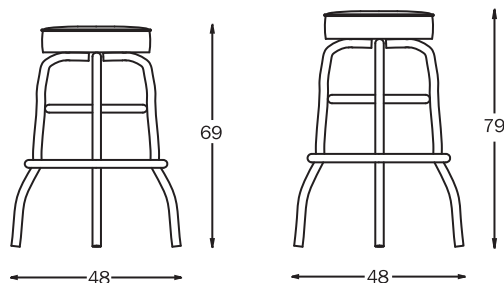
# AMERICA

sgabello / stool

SINTESI

6066 - VERSIONE H69 cm / H69 cm VERSION

6067 - VERSIONE H79 cm / H79 cm VERSION



## DIMENSIONI / DIMENSIONS

	6066	6067
L (cm) / W (cm)	48	48
P (cm) / D (cm)	48	48
H (cm) / H (cm)	69	79
H sed (cm) / H seat (cm)	69	79
H poggiapiedi (cm) / H footrest (cm)	29	39
Peso (Kg) / Weight (Kg)	4,7	4,9

## IMBALLO / PACKAGING



6066 - 6067

14,00

V 0,174 mc

sedile smontato / seat K.D.

## MATERIALI / MATERIALS

**Struttura** in tubo di acciaio cromato, Ø 25 mm.

**Sedile** imbottito e rivestito in skai.

**Structure** in chromed steel-tube, Ø 25 mm.

**Seat** upholstered and covered with skai.

### FINITURE STRUTTURA / STRUCTURE FINISHES

0150 cromato / chromed

### FINITURE SKAI / SKAI FINISHES

3501 nero / black

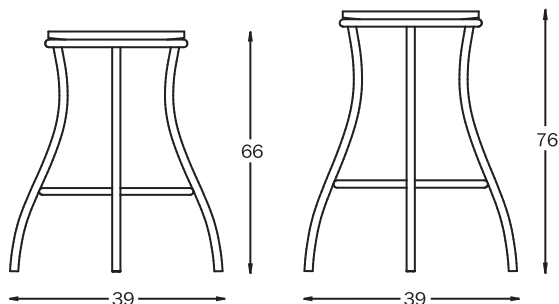
# BOTTLE

sgabello / stool

SINTESI

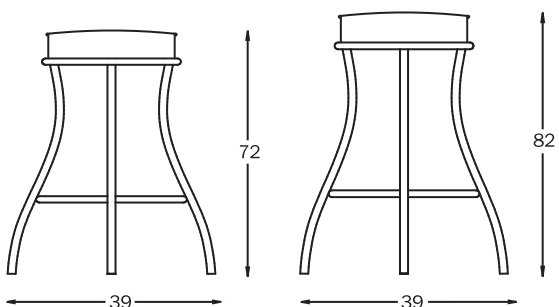
**6110** - VERSIONE LEGNO H66 cm / H66 cm WOOD VERSION

**6111** - VERSIONE LEGNO H76 cm / H76 cm WOOD VERSION



**6110** - VERSIONE PELLE H72 cm / H72 cm LEATHER VERSION

**6111** - VERSIONE PELLE H82 cm / H82 cm LEATHER VERSION



## DIMENSIONI / DIMENSIONS

LEGNO / WOOD	6110	6111
L (cm) / W (cm)	39	39
P (cm) / D (cm)	39	39
H (cm) / H (cm)	66	76
H sed (cm) / H seat (cm)	66	76
H poggiapiedi (cm) / H footrest (cm)	23	33
Peso (Kg) / Weight (Kg)	4,0	4,2

PELLE / LEATHER	6110	6111
L (cm) / W (cm)	39	39
P (cm) / D (cm)	39	39
H (cm) / H (cm)	72	82
H sed (cm) / H seat (cm)	72	82
H poggiapiedi (cm) / H footrest (cm)	32	42
Peso (Kg) / Weight (Kg)	4,2	4,4

## IMBALLO / PACKAGING

VERSIONE LEGNO / WOOD VERSION



**6110 - 6111**

12,00

V 0,140 mc  
montato / assembled

VERSIONE PELLE / LEATHER VERSION



**6110 - 6111**

12,00

V 0,140 mc  
smontato / K.D.

## MATERIALI / MATERIALS

VERSIONE LEGNO / WOOD VERSION

**Struttura** in tubo di acciaio cromato, Ø 20 mm.

**Scocca** in legno multistrato di faggio verniciato poro aperto.

**Structure** in chromed steel-tube, Ø 20 mm.

**Shell** in open grain coloured multilayer beech wood.

**FINITURE STRUTTURA / STRUCTURE FINISHES**

0150 cromato / chromed

**FINITURE LEGNO / WOOD FINISHES**

6616 faggio naturale / natural beech

VERSIONE PELLE / LEATHER VERSION

**Struttura** in tubo di acciaio cromato, Ø 20 mm.

**Sedile** imbottito e rivestito in skai oppure in crosta morbida stampata.

Su richiesta con gommapiuma ignifuga.

Su richiesta con skai ignifugo.

**Structure** in chromed steel-tube, Ø 20 mm.

**Seat** upholstered and covered with skai or soft second quality leather.

With fireproof foam on request.

With fireproof skai on request.

**FINITURE STRUTTURA / STRUCTURE FINISHES**

0150 cromato / chromed

**FINITURE SKAI / SKAI FINISHES**

3501 nero / black

**FINITURE CROSTA MORBIDA / SOFT SECOND QUALITY LEATHER FINISHES**

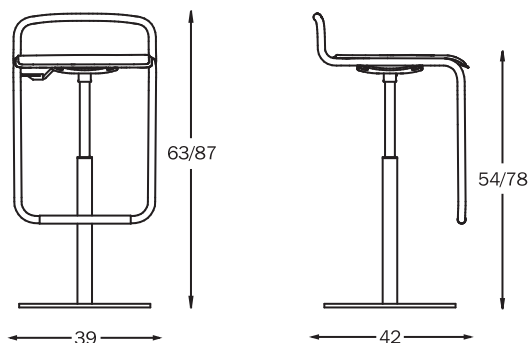
1601 nero / black

# CERES

sgabello / stool

SINTESI

6162



## DIMENSIONI / DIMENSIONS

	<b>6162</b>
L (cm) / W (cm)	39
P (cm) / D (cm)	42
H (cm) / H (cm)	63/87
H sed (cm) / H seat (cm)	54/78
H poggiapiedi (cm) / H footrest (cm)	10/34
Peso (Kg) / Weight (Kg)	15,4

## IMBALLO / PACKAGING



**6162**



19,00

V 0,128 mc

montato / assembled

## MATERIALI / MATERIALS

**Base** in lamiera di acciaio cromato, 360x360 mm.

**Colonna** in tubo di acciaio cromato, Ø 20 mm.

**Sedile girevole** imbottito con gommapiuma ignifuga e rivestito in cuoio rigenerato C2 oppure in cuoio rigenerato WO.

**Base** in chromed steel-sheet, 360x360 mm.

**Column** in chromed steel-tube, Ø 20 mm.


**Swivel seat** upholstered with fireproof foam and covered with C2 bonded leather or in WO bonded leather.

## FINITURE STRUTTURA / STRUCTURE FINISHES

 **0150** cromato / chromed

## FINITURE C2 / C2 FINISHES

 **2046** bianco / white


 **2001** nero / black

## FINITURE WO / WO FINISHES

 **2055** beige / beige

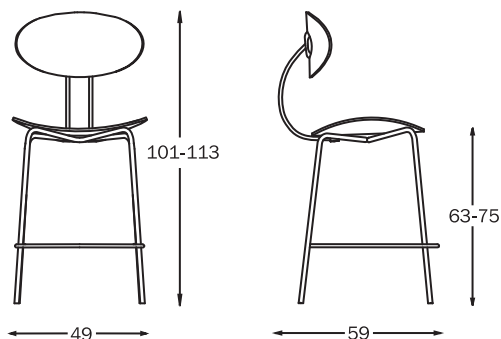
 **2052** giallo / yellow

 **2053** arancio / orange

 **2054** ciliegia / cherry

6156 - VERSIONE H63 cm / H63 cm VERSION

6157 - VERSIONE H75 cm / H75 cm VERSION



### DIMENSIONI / DIMENSIONS

	6156	6157
L (cm) / W (cm)	49	49
P (cm) / D (cm)	59	59
H (cm) / H (cm)	101	101
H sed (cm) / H seat (cm)	63	63
H poggiapiedi (cm) / H footrest (cm)	22	22
Peso (Kg) / Weight (Kg)	6,0	6,5

### IMBALLO / PACKAGING



6156 - 6157

14,00

V 0,260 mc  
smontato / K.D.

### MATERIALI / MATERIALS

**Struttura** in tubo di acciaio cromato, Ø 16 mm.

**Structure** in chromed steel-tube, Ø 16 mm.

#### FINITURE STRUTTURA / STRUCTURE FINISHES

0150 cromato / chromed

0166 cromo satinato S6 / chrome satin colour S6

VERSIONE POLIPROPILENE / POLYPROPYLENE VERSION

**Sedile** e **schienale** in polipropilene compatto.

**Seat** and **back** in solid polypropylene.

#### FINITURE POLIPROPILENE / POLYPROPYLENE FINISHES

4046 bianco / white

4001 nero / black

VERSIONE CUIO RIGENERATO / LEATHER BONDED VERSION

**Sedile** e **schienale** rivestiti in cuoio rigenerato C2 o in cuoio rigenerato WO.

**Seat** and **back** covered in C2 bonded leather or in WO bonded leather.

#### FINITURE C2 / C2 FINISHES

2046 bianco / white

2021 blu / blue

2516 ruga naturale / natural ruga

2035 rosso ferrari / ferrari red

2020 tabacco / tobacco

2001 nero / black

2034 rosso bulgaro / bulgar red

#### FINITURE WO / WO FINISHES

2055 beige / beige

2052 giallo / yellow

2053 arancio / orange

2054 ciliegia / cherry

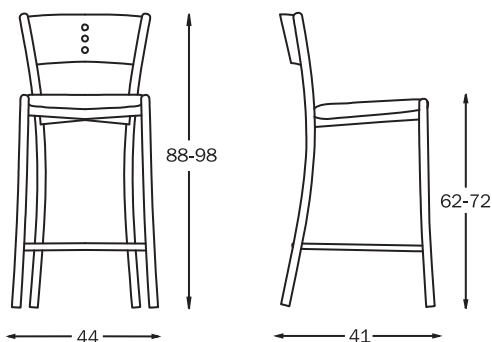
# FOX 3

## sgabello / stool

SINTESI

6070 - VERSIONE H62 cm / H62 cm VERSION

6072 - VERSIONE H72 cm / H72 cm VERSION



### DIMENSIONI / DIMENSIONS

	6070	6072
L (cm) / W (cm)	44	44
P (cm) / D (cm)	41	41
H (cm) / H (cm)	88	98
H sed (cm) / H seat (cm)	62	72
H poggiapiedi (cm) / H footrest (cm)	30	40
Peso (Kg) / Weight (Kg)	5,2	5,4

### IMBALLO / PACKAGING



#### 6070



26,00

V 0,319 mc  
smontato / K.D.



#### 6072



26,80

V 0,368 mc  
smontato / K.D.

### CERTIFICAZIONI / CERTIFICATIONS

UNI EN 1728 : 2000

Vedi pagina 08 / See page 08

### MATERIALI / MATERIALS

**Struttura** in tubo di acciaio cromato, Ø 25 mm.

**Sedile e schienale** in legno multistrato di faggio verniciato poro aperto.

**Structure** in chromed steel-tube, Ø 25 mm.

**Seat and back** in open grain coloured multilayer beech wood.

#### FINITURE STRUTTURA / STRUCTURE FINISHES

 **0150** cromato / chromed

#### FINITURE LEGNO / WOOD FINISHES

 **6616** faggio naturale / natural beech

 **6617** ciliegio / cherry

 **6620** wenge / wenge

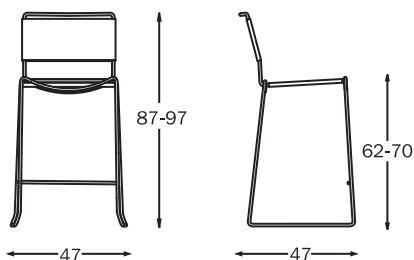
# JODI

## sgabello / stool

SINTESI

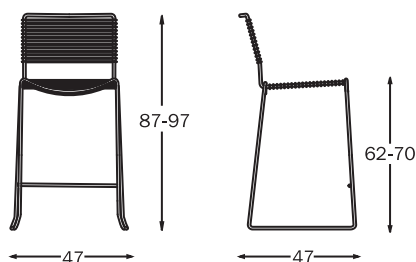
6052 - VERSIONE CS H62 cm / CS H62 cm VERSION

6053 - VERSIONE CS H70 cm / CS H70 cm VERSION



6046 - VERSIONE FILO H62 cm / WIRE H62 cm VERSION

6047 - VERSIONE FILO H70 cm / WIRE H70 cm VERSION



### DIMENSIONI / DIMENSIONS

VERSIONE CS / CS VERSION VERSIONE FILO / WIRE VERSION	6052 6046	6053 6047
L (cm) / W (cm)	47	47
P (cm) / D (cm)	47	47
H (cm) / H (cm)	87	97
H sed (cm) / H seat (cm)	62	70
H poggiapiedi (cm) / H footrest (cm)	19	24
Peso (Kg) / Weight (Kg)	5,2	5,3


### IMBALLO / PACKAGING

VERSIONE CUIOIO CS / CS BONDED LEATHER VERSION

	6052	6053
	 26,00	 26,00
	V 0,296 mc montato / assembled	V 0,320 mc montato / assembled

VERSIONE FILO PVC / PVC WIRE VERSION

	6046	6047
	 22,00	 22,00
	V 0,296 mc montato / assembled	V 0,320 mc montato / assembled

 impilabile 12 pz  
/ 12 pc stackable

### CERTIFICAZIONI / CERTIFICATIONS

Versione cuoio rigenerato CS  
prodotto certificato contract ai sensi della norma  
UNI EN 10977 : 2002\_ prodotto certificato da laboratorio  
accreditato.

CS bonded leather version  
product certified for contract use in keeping with  
UNI EN 10977 : 2002 regulation\_ product certified from  
accredited lab.

### MATERIALI / MATERIALS

VERSIONE CUIOIO RIGENERATO CS / CS BONDED LEATHER VERSION

**Struttura** in tondino di acciaio cromato, Ø 11 mm.

**Sedile e schienale** in cuoio rigenerato CS o in crosta stampata.

**Structure** in chromed steel-rod, Ø 11 mm.

**Seat and back** in CS bonded leather or in second quality leather.

#### FINITURE STRUTTURA / STRUCTURE FINISHES

 0150 cromato / chromed

#### FINITURE CS / CS FINISHES

 2146 bianco / white

 2134 rosso bulgaro / bulgar red

 2101 nero / black

#### FINITURE CROSTA STAMPATA / SECOND QUALITY LEATHER FINISHES

 1501 nero / black

VERSIONE FILO PVC / PVC WIRE VERSION

**Struttura** in tondino di acciaio cromato, Ø 11 mm.

**Scocca** in filo PVC.

**Structure** in chromed steel-rod, Ø 11 mm.

**Shell** in PVC wire.

#### FINITURE STRUTTURA / STRUCTURE FINISHES

 0150 cromato / chromed

#### FINITURE FILO PVC / PVC WIRE FINISHES

 4401 nero / black

 4517 neutro trasparente / transparent neutral

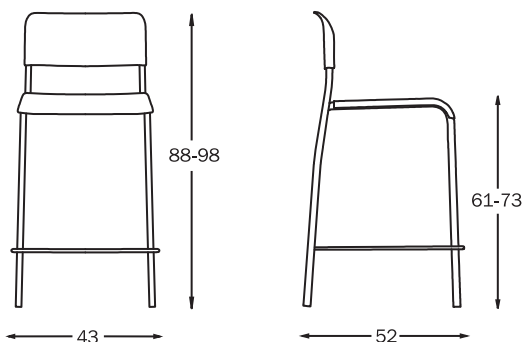
# PAOLA

## sgabello / stool

SINTESI

6076 - VERSIONE H61 cm / H61 cm VERSION



6077 - VERSIONE H73 cm / H73 cm VERSION




### DIMENSIONI / DIMENSIONS

	6076	6077
L (cm) / W (cm)	43	43
P (cm) / D (cm)	52	52
H (cm) / H (cm)	88	98
H sed (cm) / H seat (cm)	61	73
H poggiapiedi (cm) / H footrest (cm)	17	27
Peso (Kg) / Weight (Kg)	4,9	5,2

### IMBALLO / PACKAGING

 **6076**  
 17,00  
 V 0,296 mc  
 montato / assembled

 **6077**  
 17,80  
 V 0,320 mc  
 montato / assembled

 impilabile 6 pz  
 / 6 pc stackable

### CERTIFICAZIONI / CERTIFICATIONS

UNI EN 1728 : 2000

Vedi pagina 08 / See page 08

### MATERIALI / MATERIALS

**Struttura** in tubo di acciaio cromato, Ø 22 mm.

**Sedile e schienale** in polipropilene compatto.

**Structure** in chromed steel-tube, Ø 22 mm.

**Seat and back** in solid polypropylene.

### FINITURE STRUTTURA / STRUCTURE FINISHES


 **0150** cromato / chromed


 **0110** alluminio bucciato G2 / hammered aluminium colour G2


 **0166** cromo satinato S6 / chrome satin colour S6

### FINITURE POLIPROPILENE / POLYPROPYLENE FINISHES

 **4046** bianco / white

 **4045** beige / beige

 **4021** blu / blue

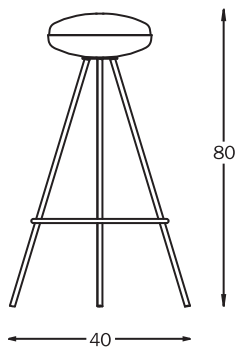
 **4001** nero / black

# UFO

sgabello / stool

SINTESI

6073



## DIMENSIONI / DIMENSIONS

6073	
L (cm) / W (cm)	40
P (cm) / D (cm)	40
H (cm) / H (cm)	80
H sed (cm) / H seat (cm)	80
H poggiapiedi (cm) / H footrest (cm)	26
Peso (Kg) / Weight (Kg)	7,5

## IMBALLO / PACKAGING



6073

20,00

V 0,142 mc

sedile smontato / K.D. seat

## MATERIALI / MATERIALS

**Struttura** in tondino di acciaio cromato, Ø 13 mm.

**Sedile** imbottito con gommapiuma ignifuga e rivestito in skai.

**Structure** in chromed steel-rod, Ø 13 mm.

**Seat** upholstered with fireproof foam and covered with skai.

### FINITURE STRUTTURA / STRUCTURE FINISHES

**0150** cromato / chromed

### FINITURE SKAI / SKAI FINISHES

**3601** nero / black

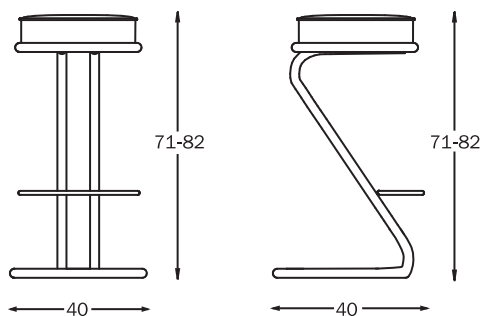
# ZEUS

sgabello / stool

SINTESI

6060 - VERSIONE H71 cm / H71 cm VERSION

6061 - VERSIONE H82 cm / H82 cm VERSION



## DIMENSIONI / DIMENSIONS

	6060	6061
L (cm) / W (cm)	40	40
P (cm) / D (cm)	40	40
H (cm) / H (cm)	71	82
H sed (cm) / H seat (cm)	71	82
H poggiapiedi (cm) / H footrest (cm)	25	33
Peso (Kg) / Weight (Kg)	4,9	5,2

## IMBALLO / PACKAGING



6060 - 6061

14,00

V 0,140 mc

montato / assembled

## MATERIALI / MATERIALS

**Struttura** in tubo di acciaio cromato, Ø 25 mm.

**Sedile** imbottito con rivestimento in skai.

Su richiesta con gommapiuma ignifuga.

Su richiesta con skai ignifugo.

**Structure** in chromed steel-tube, Ø 25 mm.

**Seat** upholstered and covered with skai.

With fireproof foam on request.

With fireproof skai on request.

## FINITURE STRUTTURA / STRUCTURE FINISHES

0150 cromato / chromed

## FINITURE SKAI / SKAI FINISHES

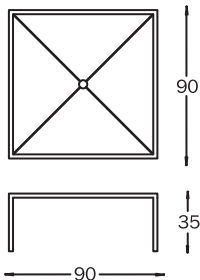
3501 nero / black

# SINTESI BASIC

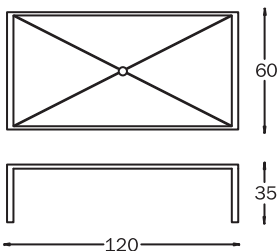
TAVOLI E TAVOLINI  
*TABLES AND COFFEE TABLES*



90x90 cm  
8062



120x60 cm  
8063



### DIMENSIONI / DIMENSIONS

8062	
L (cm) / W (cm)	90
P (cm) / D (cm)	90
H (cm) / H (cm)	35
Peso piano (Kg) / Top weight (Kg)	8,1
Peso fusto (Kg) / Frame weight (Kg)	6,8

8063	
L (cm) / W (cm)	120
P (cm) / D (cm)	60
H (cm) / H (cm)	35
Peso piano (Kg) / Top weight (Kg)	7,2
Peso fusto (Kg) / Frame weight (Kg)	6,5

### MATERIALI / MATERIALS

**Struttura** in tubo di acciaio verniciato, 25x25 mm.

**Piano** in vetro temperato e serigrafato, spessore 4 mm.

**Structure** in lacquered steel-tube, 25x25 mm.

**Top**, in tempered and serigraphed glass, thickness 4 mm.

### FINITURE STRUTTURA / STRUCTURE FINISHES

 **0110** alluminio bucciato G2 / hammered aluminium colour G2

 **0166** cromo satinato S6 / chrome satin colour S6

### IMBALLO / PACKAGING


90x90 cm

TAVOLINO COMPLETO / COMPLETE COFFEE TABLE



fusto  
frame

**8062**

 15,40



piano  
top

V 0,123 mc  
smontato / K.D.

SOLO FUSTO / ONLY FRAME



fusto  
frame

**8062**

 7,90

V 0,078 mc


120x60 cm

TAVOLINO COMPLETO / COMPLETE COFFEE TABLE



fusto  
frame

**8063**

 14,20



piano  
top

V 0,161 mc  
smontato / K.D.

SOLO FUSTO / ONLY FRAME



fusto  
frame

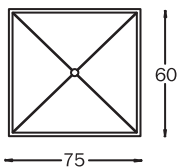
**8063**

 7,90

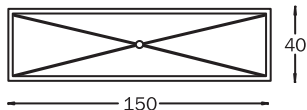
V 0,123 mc

## portalampada e console / lamp table and console

75x60 cm  
8067



150x40 cm  
8068



### DIMENSIONI / DIMENSIONS

8067	
L (cm) / W (cm)	75
P (cm) / D (cm)	60
H (cm) / H (cm)	40
Peso piano (Kg) / Top weight (Kg)	4,5
Peso fusto (Kg) / Frame weight (Kg)	5,2

8068	
L (cm) / W (cm)	150
P (cm) / D (cm)	40
H (cm) / H (cm)	72
Peso piano (Kg) / Top weight (Kg)	6,0
Peso fusto (Kg) / Frame weight (Kg)	7,0

### MATERIALI / MATERIALS

**Struttura** in tubo di acciaio verniciato, 25x25 mm.

**Piano** in vetro temperato e serigrafato, spessore 4 mm.

**Structure** in lacquered steel-tube, 25x25 mm.

**Top**, in tempered and serigraphed glass, thickness 4 mm.

### FINITURE STRUTTURA / STRUCTURE FINISHES




 **0110** alluminio bucciato G2 / hammered aluminium colour G2

 **0166** cromo satinato S6 / chrome satin colour S6



### IMBALLO / PACKAGING

75x60 cm

PORTALAMPADA COMPLETO / COMPLETE LAMP TABLE




 fusto frame	<b>8067</b>  10,60
 piano top	V 0,077 mc smontato / K.D.

SOLO FUSTO / ONLY FRAME



 fusto frame	<b>8067</b>  6,10
	V 0,057 mc

150x40 cm

CONSOLE COMPLETA / COMPLETE CONSOLE

 fusto frame	<b>8068</b>  14,90
 piano top	V 0,307 mc smontato / K.D.

SOLO FUSTO / ONLY FRAME

 fusto frame	<b>8068</b>  9,40
	V 0,280 mc

# CORINTO

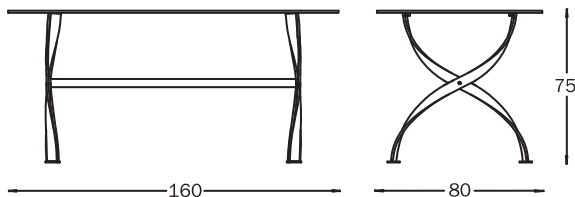
tavolo / table

SINTESI

160x80 cm

7077 - TAVOLO COMPLETO / COMPLETE TABLE

7077 - SOLO FUSTO / ONLY FRAME






## DIMENSIONI / DIMENSIONS

7077	
L (cm) / W (cm)	160
P (cm) / D (cm)	80
H (cm) / H (cm)	75
Peso piano (Kg) / Top weight (Kg)	30,5
Peso fusto (Kg) / Frame weight (Kg)	13,0



## IMBALLO / PACKAGING

160x80 cm

TAVOLO COMPLETO / COMPLETE TABLE

 fusto frame	<b>7077</b>  49,00
 piano top	V 0,185 mc smontato / K.D.

SOLO FUSTO / ONLY FRAME

 fusto frame	<b>7077</b>  15,00
	V 0,090 mc smontato / K.D.

## MATERIALI / MATERIALS

**Struttura** in tubo di acciaio verniciato 40x40 mm e in piatto di acciaio verniciato 50x10 mm.

Su richiesta è disponibile il trattamento di cataforesi e la vernice per uso all'esterno.



**Piano** in vetro temperato, spessore 10 mm, trasparente neutro.

**Structure** in lacquered steel-tube 40x40 mm and in lacquered steel-flat 50x10 mm.



**Top** in clear transparent tempered glass, thickness 10 mm.

On request, it is available the cataphoresis treatment and outdoor lacquering.

## FINITURE STRUTTURA / STRUCTURE FINISHES

-  **0108** antracite F3 / anthracite F3
-  **0103** nero bucciato / hammered black

## FINITURE STRUTTURA PER ESTERNO / OUTDOOR STRUCTURE FINISHES

-  **0107** antracite F3 / anthracite F3
-  **0104** nero bucciato / hammered black

# DELFINO

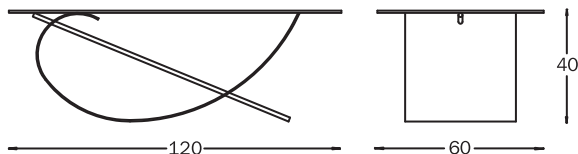
## tavolino / coffee table

SINTESI

120x60 cm

8043 - TAVOLINO COMPLETO / COMPLETE COFFEE TABLE

8043 - SOLO FUSTO / ONLY FRAME






### DIMENSIONI / DIMENSIONS

8043	
L (cm) / W (cm)	120
P (cm) / D (cm)	60
H (cm) / H (cm)	40
Peso piano (Kg) / Top weight (Kg)	12,5
Peso fusto (Kg) / Frame weight (Kg)	20,0



### IMBALLO / PACKAGING

120x60 cm

TAVOLINO COMPLETO / COMPLETE COFFEE TABLE

 fusto frame	<b>8043</b>  34,00
 piano top	V 0,202 mc smontato / K.D.

SOLO FUSTO / ONLY FRAME

 fusto frame	<b>8043</b>  22,00
	V 0,143 mc smontato / K.D.

### MATERIALI / MATERIALS

**Struttura** in lamiera di acciaio verniciata, spessore 5 mm.

**Asta** in tubo di acciaio cromato, Ø 20 mm.






**Piano** in vetro temperato, spessore 8 mm, trasparente neutro.

**Structure** in lacquered steel-sheet, thickness 5 mm.

**Bar** in chromed steel-tube, Ø 20 mm.

**Top** in clear transparent tempered glass, thickness 8 mm.

### FINITURE STRUTTURA / STRUCTURE FINISHES

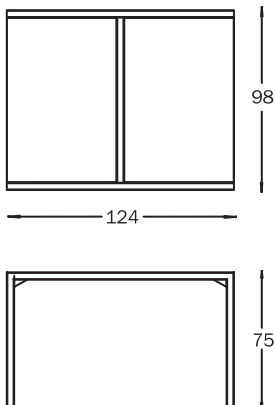
 <b>0110</b> alluminio bucciato G2 / hammered aluminium colour G2
 <b>0166</b> cromo satinato S6 / chrome satin colour S6
 <b>0112</b> rosso trasparente lucido / glossy transparent red
 <b>0113</b> blu trasparente lucido / glossy transparent blue
 <b>0117</b> neutro trasparente lucido / glossy transparent clear

# MONDRIAN

tavolo / table

SINTESI

7286



## DIMENSIONI / DIMENSIONS

	7286
L (cm) / W (cm)	124
P (cm) / D (cm)	98
H (cm) / H (cm)	75
Peso piano (Kg) / Top weight (Kg)	22
Peso fusto (Kg) / Frame weight (Kg)	18

## IMBALLO / PACKAGING

7286



fusto  
frame



46,00



piano  
top

V 0,162 mc  
smontato / K.D.

## MATERIALI / MATERIALS

**Struttura** in tubo di acciaio verniciato, 40x40 cm.

**Piano** composto da due parti separate di spessore 8 mm, disponibili in: vetro temperato extrachiaro verniciato bianco o in vetro temperato verniciato nero.

**Structure** in lacquered steel-tube, 40x40 cm

**Top** consist of two separate parts, thickness 8 mm, available in: white lacquered extraclear tempered glass or in black lacquered tempered glass.

## FINITURE STRUTTURA / STRUCTURE FINISHES

0144 bianco lucido / glossy white

0166 cromo satinato S6 / chrome satin colour S6

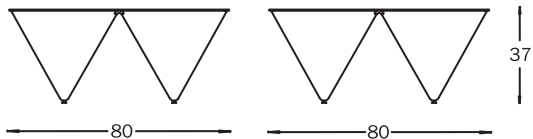
0101 nero lucido / glossy black

## FINITURE PIANO / TOP FINISHES

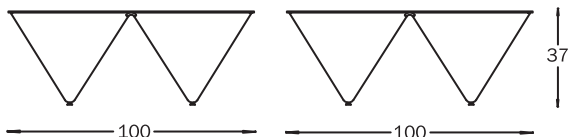
extra-chiaro verniciato bianco / white lacquered extraclear

extra-chiaro verniciato nero / black lacquered extraclear

80x80 cm  
8038



100x100 cm  
8039



### DIMENSIONI / DIMENSIONS

8038	
L (cm) / W (cm)	80
P (cm) / D (cm)	80
H (cm) / H (cm)	37
Peso (Kg) / Weight (Kg)	11,1

8039	
L (cm) / W (cm)	100
P (cm) / D (cm)	100
H (cm) / H (cm)	37
Peso (Kg) / Weight (Kg)	20,8

### MATERIALI / MATERIALS

**Struttura** in tondino di acciaio cromato, Ø 11 mm.

**Piano** in vetro temperato trasparente neutro, spessore 4 mm e 5 mm.

**Structure** in chromed steel-rod, Ø 11 mm.

**Top** in clear transparent tempered glass, thickness 4 mm and 5 mm.

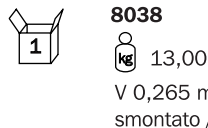
### FINITURE STRUTTURA / STRUCTURE FINISHES

 **0150** cromato / chromed

### IMBALLO / PACKAGING

80x80 cm

TAVOLINO COMPLETO / COMPLETE COFFEE TABLE



SOLO FUSTO / ONLY FRAME

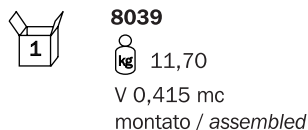


100x100 cm

TAVOLINO COMPLETO / COMPLETE COFFEE TABLE



SOLO FUSTO / ONLY FRAME



# PALLO

SINTESI

tavolo allungabile / *extending table*

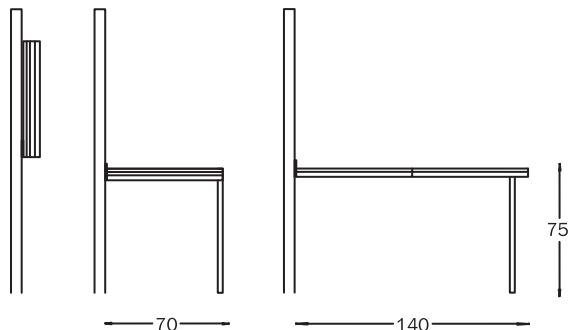
## TRE MISURE

chiuso a parete, aperto a metà da 70x70 cm e aperto completamente da 140x70 cm.

## THREE DIMENSIONS

close and fixed to the wall, 70x70 cm half open and 140x70 cm completely open.

7020



## DIMENSIONI / DIMENSIONS

7020	
L (cm) / W (cm)	70/140
P (cm) / D (cm)	70
H (cm) / H (cm)	75
Peso (Kg) / Weight (Kg)	20,0

## IMBALLO / PACKAGING

70/140 x 70 cm

TAVOLO COMPLETO / COMPLETE TABLE



7020

kg 25,00

V 0,090 mc

montato / assembled

## MATERIALI / MATERIALS

**Struttura** in tubo di acciaio verniciato, 30x30 mm.

**Piano** in nobilitato tinta faggio naturale o in nobilitato tinta faggio bianco.

**Structure** in lacquered steel-tube, 30x30 mm.

**Top** in natural beech colour melamine or in white colour melamine.

### FINITURE STRUTTURA / STRUCTURE FINISHES

0110 alluminio bucciato G2 / *hammered aluminium colour G2*

0166 cromo satinato S6 / *chrome satin colour S6*

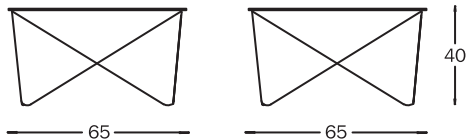
### FINITURE PIANO / TOP FINISHES

6616 nobilitato tinta faggio naturale / *natural beech colour melamine*

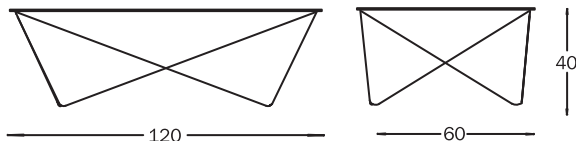
6846 nobilitato tinta faggio bianco / *white colour melamine*

## tavolino / coffee table

65x65 cm  
8091



120x60 cm  
8088



### DIMENSIONI / DIMENSIONS

	8091	8088
L (cm) / W (cm)	65	120
P (cm) / D (cm)	65	60
H (cm) / H (cm)	40	40
Peso piano (Kg) / Top weight (Kg)	7,7	15,0
Peso fusto (Kg) / Frame weight (Kg)	3,8	5,0

### MATERIALI / MATERIALS

**Struttura** in tondino di acciaio cromato, Ø 11 mm.

**Piano** in vetro temperato trasparente neutro, spessore 8 mm.

**Structure** in chromed steel-rod, Ø 11 mm.

**Top** in clear transparent tempered glass, thickness 8 mm.




### FINITURE STRUTTURA / STRUCTURE FINISHES

 **0150** cromato / chromed



### IMBALLO / PACKAGING

65x65 cm

TAVOLINO COMPLETO / COMPLETE COFFEE TABLE


 fusto frame	<b>8091</b>  14,00
 piano top	V 0,144 mc smontato / K.D.

SOLO FUSTO / ONLY FRAME



 fusto frame	<b>8091</b>  4,50
	V 0,124 mc montato / assembled

120x60 cm

TAVOLINO COMPLETO / COMPLETE COFFEE TABLE

 fusto frame	<b>8088</b>  23,00
 piano top	V 0,297 mc smontato / K.D.

SOLO FUSTO / ONLY FRAME

 fusto frame	<b>8088</b>  6,00
	V 0,238 mc montato / assembled

# SIRO

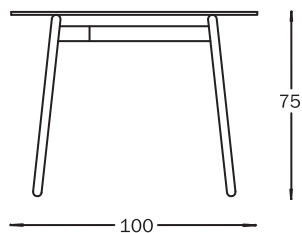
tavolo / table

SINTESI

Ø 100 cm

7053 - TAVOLO COMPLETO / COMPLETE TABLE

7053 - SOLO FUSTO / ONLY FRAME



## DIMENSIONI / DIMENSIONS

	7053
L (cm) / W (cm)	100
P (cm) / D (cm)	100
H (cm) / H (cm)	75
Peso piano (Kg) / Top weight (Kg)	23,5
Peso fusto (Kg) / Frame weight (Kg)	6,3

## IMBALLO / PACKAGING

Ø 100 cm

TAVOLO COMPLETO / COMPLETE TABLE



fusto  
frame

7053

kg 32,00



piano  
top

V 0,108 mc  
smontato / K.D.

SOLO FUSTO / ONLY FRAME



fusto  
frame

7053

kg 7,00

V 0,056 mc  
smontato / K.D.

## MATERIALI / MATERIALS

**Struttura** in tubo di acciaio verniciato, Ø 35 mm e 20x60 mm.

**Piano** in vetro temperato e serigrafato, spessore 12 mm.

**Structure** in lacquered steel-tube, Ø 35 mm and 20x60 mm.

**Top** in tempered and serigraphed glass, thickness 12 mm.

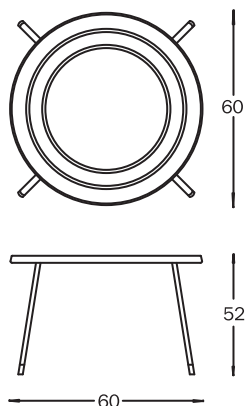
## FINITURE STRUTTURA / STRUCTURE FINISHES

0110 alluminio bucciato G2 / hammered aluminium colour G2

0166 cromo satinato S6 / chrome satin colour S6

## tavolino per bambini / table for children

8060 - PIANO NOBILITATO / MELAMINE TOP  
8069 - PIANO POLIPROPILENE / POLYPROPYLENE TOP



### DIMENSIONI / DIMENSIONS

	8060	8069
L (cm) / W (cm)	60	60
P (cm) / D (cm)	60	60
H (cm) / H (cm)	52	52
Peso (Kg) / Weight (Kg)	7,3	3,5

### IMBALLO / PACKAGING



#### 8060

8,30

V 0,050 mc  
smontato / K.D.

#### 8069

5,50

V 0,030 mc  
smontato / K.D.

### CERTIFICAZIONI / CERTIFICATIONS

Prodotto certificato contract ai sensi della norma  
UNI EN 1729/2006\_ prodotto certificato da laboratorio  
accreditato.

Product certified for contract use in keeping with  
UNI EN 1729/2006 regulation\_ product certified from  
accredited lab.

### MATERIALI / MATERIALS

**Struttura** in tubo di acciaio cromato, Ø 20 mm.

**Structure** in chromed steel-tube, Ø 20 mm.

#### FINITURE STRUTTURA / STRUCTURE FINISHES

0150 cromato / chromed

#### 8060

**Piano** in nobilitato di spessore 22 mm.

**Top** in melamine, thickness 2 mm.

#### FINITURE PIANO NOBILITATO / MELAMINE TOP FINISHES

6616 tinta faggio naturale / natural beech colour

#### 8069

**Piano** in polipropilene.

**Top** in polypropylene.

#### FINITURE PIANO POLIPROPILENE / POLYPROPYLENE TOP FINISHES

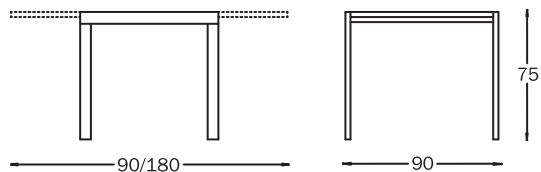
4046 bianco / white

# TOLOMEO

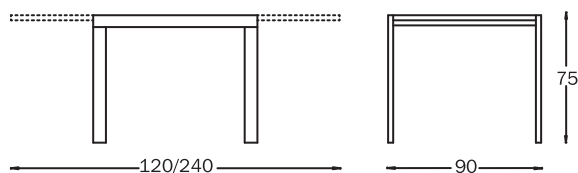
tavolo allungabile / *extending table*

SINTESI

90/180 x 90 cm  
7177



120/240 x 90 cm  
7178



## DIMENSIONI / DIMENSIONS

	7177
L (cm) / W (cm)	90/180
P (cm) / D (cm)	90
H (cm) / H (cm)	75
Peso piano (Kg) / Top weight (Kg)	19,5
Peso fusto (Kg) / Frame weight (Kg)	27,5

	7178
L (cm) / W (cm)	120/240
P (cm) / D (cm)	90
H (cm) / H (cm)	75
Peso piano (Kg) / Top weight (Kg)	26,5
Peso fusto (Kg) / Frame weight (Kg)	33,0

## MATERIALI / MATERIALS

**Struttura** in tubo di acciaio cromato o verniciato, 30x30 mm e 70x30 mm.  
**Piano** in vetro temperato e serigrafato, spessore 6 mm.

**Structure** in chromed or lacquered steel-tube, 30x30 mm and 70x30 mm.  
**Top** in tempered and serigraphed glass, thickness 6 mm.

### FINITURE STRUTTURA / STRUCTURE FINISHES



 **0150** cromato / chromed


 **0166** cromo satinato S6 / chrome satin colour S6

## IMBALLO / PACKAGING

90/180 x 90 cm



TAVOLO COMPLETO / COMPLETE TABLE


 fusto  
frame  **7177**  
50,00

 piano  
top V 0,155 mc  
smontato / K.D.

120/240 x 90 cm

TAVOLO COMPLETO / COMPLETE TABLE

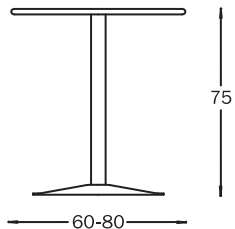
 fusto  
frame  **7178**  
63,00

 piano  
top V 0,206 mc  
smontato / K.D.

H 75 cm - Ø 60 cm - Ø 80 cm

7024 - TAVOLO COMPLETO / COMPLETE TABLE

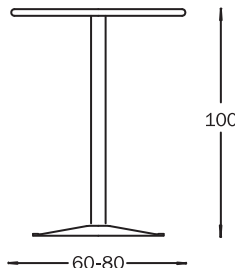
7024 - SOLO FUSTO / ONLY FRAME



H 100 - Ø 60 cm - Ø 80 cm

7026 - TAVOLO COMPLETO / COMPLETE TABLE

7026 - SOLO FUSTO / ONLY FRAME



### DIMENSIONI / DIMENSIONS

7024	Ø 60	Ø 80
L (cm) / W (cm)	60	80
P (cm) / D (cm)	60	80
H (cm) / H (cm)	75	75
Peso piano (Kg) / Top weight (Kg)	4,6	8,2
Peso fusto (Kg) / Frame weight (Kg)	11,0	11,0

7026	Ø 60	Ø 80
L (cm) / W (cm)	60	80
P (cm) / D (cm)	60	80
H (cm) / H (cm)	100	100
Peso piano (Kg) / Top weight (Kg)	4,6	8,2
Peso fusto (Kg) / Frame weight (Kg)	12,0	12,0

### MATERIALI / MATERIALS

**Struttura** in tubo di acciaio verniciato, Ø 50 mm.

**Base** in lamiera di acciaio verniciata, Ø 450 mm e spessore 5 mm.

**Piano**, spessore 22 mm, in nobilitato nero con bordo in gomma nero.

**Structure** in lacquered steel-tube, Ø 50 mm.

**Base** in lacquered steel-sheet, Ø 450 mm and thickness 5 mm.

**Top**, thickness 22 mm, in black melamine with black rubber edge.

### FINITURE STRUTTURA / STRUCTURE FINISHES

0110 alluminio bucciato G2 / hammered aluminium colour G2

0103 nero bucciato / hammered black

### FINITURE PIANO / TOP FINISHES

nobilitato nero / black melamine

### IMBALLO / PACKAGING

	fusto frame	<b>7024 - Ø 60</b> kg 18,00	<b>7024 - Ø 80</b> kg 22,00
	piano top	V 0,069 mc smontato / K.D.	V 0,090 mc smontato / K.D.

	solo fusto only frame	<b>7024</b> kg 12,00
		V 0,044 mc smontato / K.D.

	fusto frame	<b>7026 - Ø 60</b> kg 19,00	<b>7026 - Ø 80</b> kg 23,00
	piano top	V 0,091 mc smontato / K.D.	V 0,112 mc smontato / K.D.

	solo fusto only frame	<b>7026</b> kg 13,00
		V 0,066 mc smontato / K.D.

# TRAVE

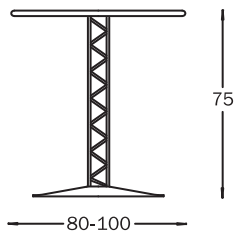
tavolo / table

SINTESI

Ø 80 cm - Ø 100 cm

7013 - TAVOLO COMPLETO / COMPLETE TABLE

7013 - SOLO FUSTO / ONLY FRAME



## DIMENSIONI / DIMENSIONS

7013	Ø 80	Ø 100
L (cm) / W (cm)	80	100
P (cm) / D (cm)	80	100
H (cm) / H (cm)	75	75
Peso piano (Kg) / Top weight (Kg)	10,8	18,6
Peso fusto (Kg) / Frame weight (Kg)	9,0	9,0

## IMBALLO / PACKAGING

TAVOLO COMPLETO / COMPLETE TABLE



fusto  
frame

**7013 - Ø 80**

22,00

**7013 - Ø 100**

32,00



piano  
top

V 0,138 mc  
smontato / K.D.

V 0,156 mc  
smontato / K.D.

SOLO FUSTO / ONLY FRAME



fusto  
frame

**7013**

10,00

V 0,092 mc  
smontato / K.D.

## MATERIALI / MATERIALS

**Base** in lamiera di acciaio verniciata, Ø 450 mm e spessore 5 mm.

**Colonna** in tubo di acciaio cromato, Ø 16 mm.

**Piano** in vetro temperato trasparente neutro, spessore 8 e 10 mm.

**Base** in lacquered steel-sheet, Ø 450 mm and thickness 5 mm.

**Column** in chromed steel-tube, Ø 16 mm.

**Top** in clear transparent tempered glass, thickness 8 and 10 mm.

## FINITURE BASE / BASE FINISHES

**0103** nero bucciato / hammered black

## FINITURE COLONNA / COLUMN FINISHES

**0150** cromato / chromed

# TRECENTOQUARANTA

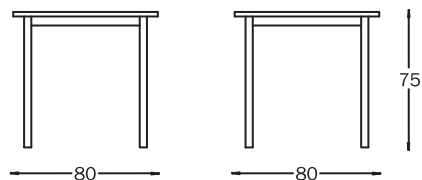
SINTESI

tavolo / table

**80x80 cm**

**7068** - TAVOLO COMPLETO / COMPLETE TABLE

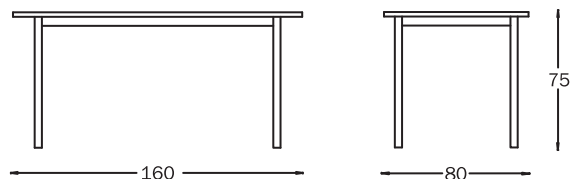
**7068** - SOLO FUSTO / ONLY FRAME



**160x80 cm**

**7069** - TAVOLO COMPLETO / COMPLETE TABLE

**7069** - SOLO FUSTO / ONLY FRAME






## DIMENSIONI / DIMENSIONS

	<b>7068</b>	<b>7069</b>
L (cm) / W (cm)	80	160
P (cm) / D (cm)	80	80
H (cm) / H (cm)	75	75
Peso piano (Kg) / Top weight (Kg)	10,0	22,5
Peso fusto (Kg) / Frame weight (Kg)	12,0	18,5

## IMBALLO / PACKAGING

**80x80 cm**

TAVOLO COMPLETO / COMPLETE TABLE




 fusto frame	<b>7068</b>  25,00
 piano top	V 0,075 mc smontato / K.D.

SOLO FUSTO / ONLY FRAME



 fusto frame	<b>7068</b>  13,00
	V 0,029 mc smontato / K.D.

**160x80 cm**

TAVOLO COMPLETO / COMPLETE TABLE

 fusto frame	<b>7069</b>  40,00
 piano top	V 0,151 mc smontato / K.D.

SOLO FUSTO / ONLY FRAME

 fusto frame	<b>7069</b>  14,00
	V 0,056 mc smontato / K.D.

## MATERIALI / MATERIALS

**Struttura** in tubo di acciaio verniciato, Ø 40 mm e 50x20 mm.

**Piano**, spessore 25 mm, in melaminico con bordo in PVC di colore faggio naturale o ciliegio.

**Structure** in lacquered steel-tube, Ø 40 mm and 50x20 mm.

**Top**, thickness 25 mm, melamine with natural beech or cherry colour PVC edge.

### FINITURE STRUTTURA / STRUCTURE FINISHES

 **0110** alluminio bucciato G2 / hammered aluminium colour G2

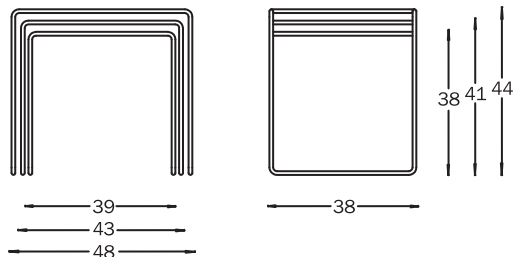
 **0103** nero bucciato / hammered black

### FINITURE PIANO / TOP FINISHES

 melaminico faggio naturale / natural beech melamine

 melaminico ciliegio / cherry melamine

8014 - SET 3 PEZZI / SET 3 PIECES



### DIMENSIONI / DIMENSIONS

8014			
L (cm) / W (cm)	39	43	48
P (cm) / D (cm)	38	38	38
H (cm) / H (cm)	38	41	44
Peso (Kg) / Weight (Kg)	14,2		

### IMBALLO / PACKAGING



8014



15,00

V 0,104 mc

smontato / K.D.

### MATERIALI / MATERIALS

**Struttura** in tondino di acciaio cromato, Ø 11 mm.

**Piani** in vetro temperato trasparente neutro, spessore 5 mm.

**Structure** in chromed steel-rod, Ø 11 mm.

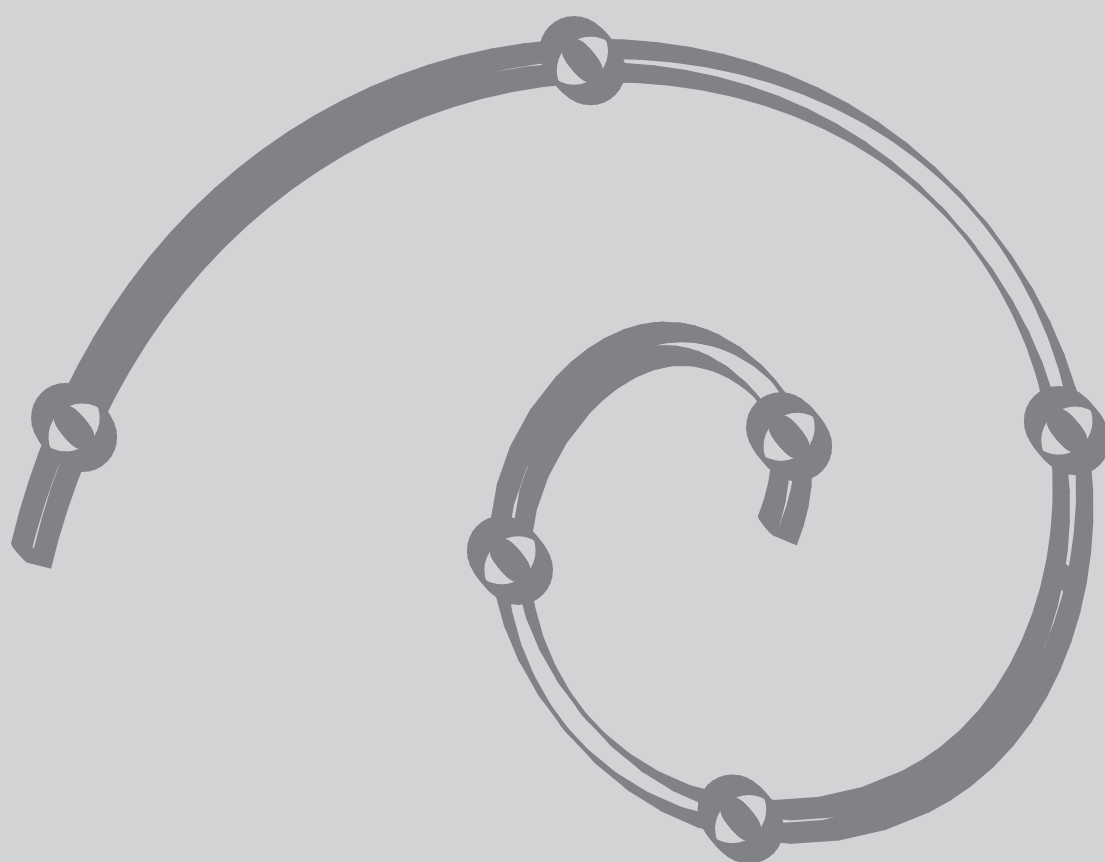
**Tops** in clear transparent tempered glass, thickness 5 mm.

### FINITURE STRUTTURA / STRUCTURE FINISHES

 0150 cromato / chromed

# SINTESI BASIC

**COMPLEMENTI**  
***ACCESSORIES***

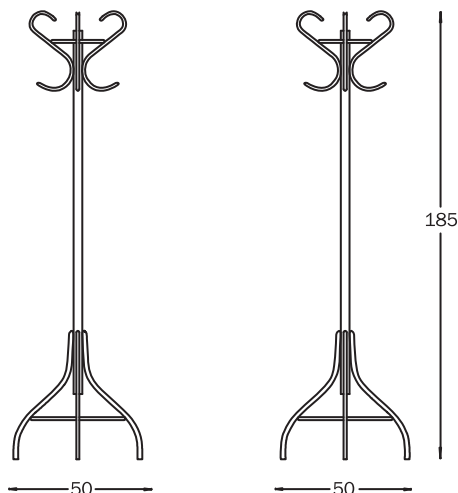


# BISTROT

appendiabiti / clothes stand

SINTESI

9201



## DIMENSIONI / DIMENSIONS

9201	
L (cm) / W (cm)	50
P (cm) / D (cm)	50
H (cm) / H (cm)	185
Peso (Kg) / Weight (Kg)	4,8

## IMBALLO / PACKAGING



9201



7,00

V 0,156 mc

smontato / K.D.

## MATERIALI / MATERIALS

**Struttura** in tubo di acciaio verniciato Ø 35 mm, Ø 25 mm e Ø 18 mm.

**Structure** in lacquered steel-tube Ø 35 mm, Ø 25 mm and Ø 18 mm.

## FINITURE STRUTTURA / STRUCTURE FINISHES

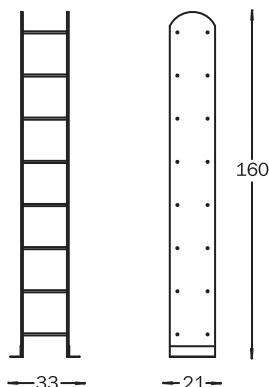
■ **0101** nero lucido / glossy black

# COMPACT

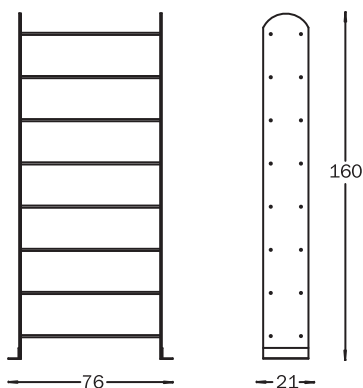
porta CD / CD holder

SINTESI

9626 - 33x21x160 cm



9627 - 76x21x160 cm



## DIMENSIONI / DIMENSIONS

	9626	9627
L (cm) / W (cm)	33	76
P (cm) / D (cm)	21	21
H (cm) / H (cm)	160	160
L utile (cm) / W usable (cm)	21,5	21,5
H utile (cm) / H usable (cm)	20	20
Peso (Kg) / Weight (Kg)	14,4	16,4
Capacità CD / CD Capacity	160	480

## IMBALLO / PACKAGING



9626

16,00

V 0,038 mc  
smontato / K.D.



9627

18,00

V 0,038 mc  
smontato / K.D.

## MATERIALI / MATERIALS

**Fianchi** in vetro temperato trasparente neutro, spessore 8 mm.

**Traversi** in tondino di acciaio verniciato, Ø 7 mm.

**Sides** in clear transparent tempered glass, thickness 8 mm.

**Columns** in lacquered steel-rod, Ø 7 mm.

## FINITURE TRAVERSI / COLUMNS FINISHES

0110 alluminio bucciato G2 / hammered aluminium colour G2

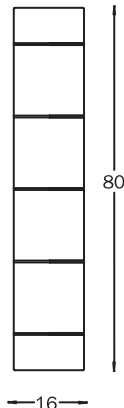
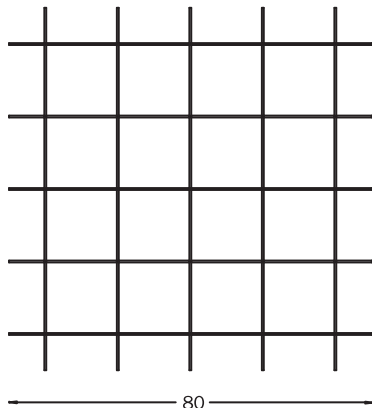
# DADO

design Sintesi

## porta CD / CD holder

SINTESI

9643



### DIMENSIONI / DIMENSIONS

	9643
L (cm) / W (cm)	80
P (cm) / D (cm)	18
H (cm) / H (cm)	80
L utile (cm) / W usable (cm)	16
H utile (cm) / H usable (cm)	16
Peso (Kg) / Weight (Kg)	4,3
Capacità CD / CD Capacity	300

### MATERIALI / MATERIALS


**Struttura** in polipropilene compatto.

**Structure** in solid polypropylene.

### FINITURE STRUTTURA / STRUCTURE FINISHES

 **4146** bianco perla / off white

 **4055** arancio / orange

 **4001** nero / black

### IMBALLO / PACKAGING



9643

 4,80

V 0,007 mc

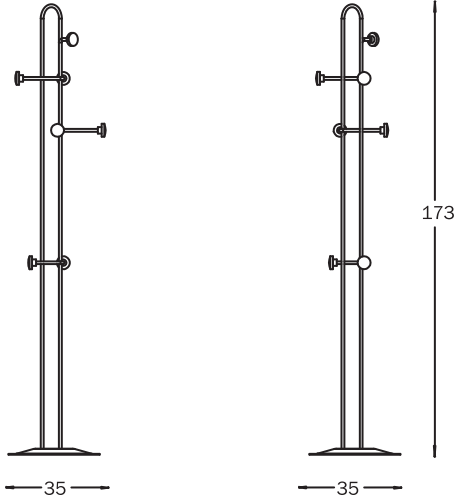
smontato / K.D.

# DOMENICO

appendiabiti / clothes stand

SINTESI

9202



## DIMENSIONI / DIMENSIONS

9202	
L (cm) / W (cm)	35
P (cm) / D (cm)	35
H (cm) / H (cm)	173
Peso (Kg) / Weight (Kg)	7,3

## IMBALLO / PACKAGING



9202

10,00

V 0,100 mc  
smontato / K.D.

## MATERIALI / MATERIALS

**Base** in lamiera di acciaio verniciata, Ø 350 mm.

**Struttura** in tondino di acciaio verniciato, Ø 11 mm.

**Pomelli** in legno verniciato nero.

**Base** in lacquered steel-sheet, Ø 350 mm.

**Structure** in lacquered steel-rod, Ø 11 mm.

**Knobs** in black lacquered wood.

## FINITURE BASE E STRUTTURA / BASE AND STRUCTURE FINISHES

0103 nero bucciato / hammered black

6601 legno verniciato nero / black lacquered wood

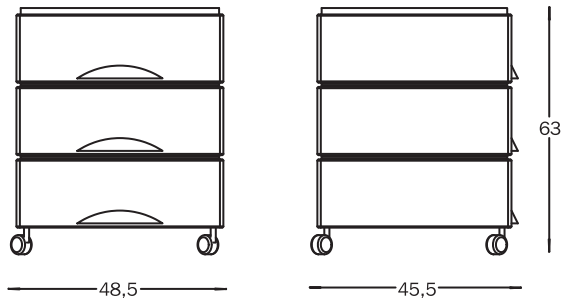
# ITALY

design Arkiline

## cassettiera / chest of drawers

SINTESI

9636




### DIMENSIONI / DIMENSIONS

9636	
L (cm) / W (cm)	48,5
P (cm) / D (cm)	45,5
H (cm) / H (cm)	63
Peso (Kg) / Weight (Kg)	16,0
Numero cassetti / Drawers number	3

### IMBALLO / PACKAGING



9636

 18,50

V 0,248 mc

montato / assembled

### MATERIALI / MATERIALS

**Base** con ruote frenanti morbide.

**Struttura** in polistirolo, con tre cassetti, nelle versioni:  
polistirolo compatto grigio chiaro;  
polistirolo trasparente.

**Base** with soft, self-breaking, wheels.

**Structure** in polystyrene with three drawers, in two versions:  
solid light grey polystyrene;  
transparent polystyrene.

## mensola / shelf

### 50x25 cm

9638 - MENSOLA COMPLETA / COMPLETE SHELF

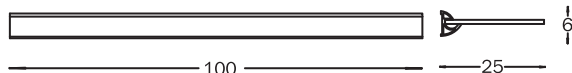
9638 - SOLO STRUTTURA / ONLY STRUCTURE



### 100x25 cm

9638 - MENSOLA COMPLETA / COMPLETE SHELF

9638 - SOLO STRUTTURA / ONLY STRUCTURE



## DIMENSIONI / DIMENSIONS

9638	50x25	100x25
L (cm) / W (cm)	50	100
P (cm) / D (cm)	25	25
H (cm) / H (cm)	6	6
P utile (cm) / D usable (cm)	22	22,0
Peso (Kg) / Weight (Kg)	5,5	7,5

## MATERIALI / MATERIALS

**Struttura** in estruso di alluminio verniciato.

**Piano** in vetro temperato e serigrafato, spessore 10 mm.

**Structure** in lacquered aluminium.

**Top** in tempered and serigraphed glass, thickness 10 mm.



### FINITURE STRUTTURA / STRUCTURE FINISHES

 **0110** alluminio bucciato G2 / hammered aluminium colour G2

## IMBALLO / PACKAGING



### 50x25 cm

MENSOLA COMPLETA / COMPLETE SHELF

 fusto  
frame **9638**  
 4,50

 piano  
top V 0,011 mc  
smontato / K.D.



SOLO FUSTO / ONLY FRAME

 fusto  
frame **9638**  
 1,00

V 0,004 mc



### 100x25 cm

MENSOLA COMPLETA / COMPLETE SHELF

 fusto  
frame **9638**  
 9,00

 piano  
top V 0,021 mc  
smontato / K.D.

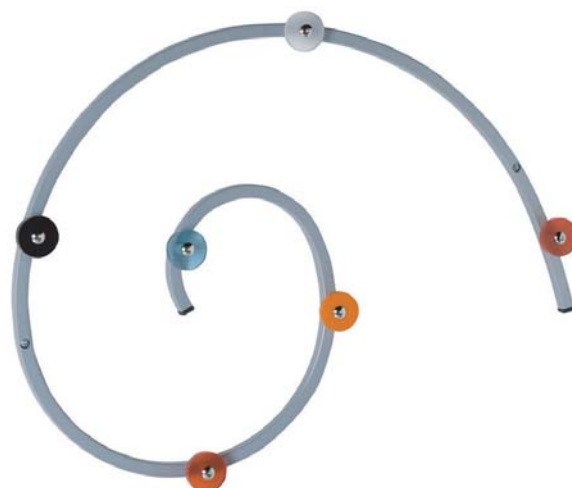
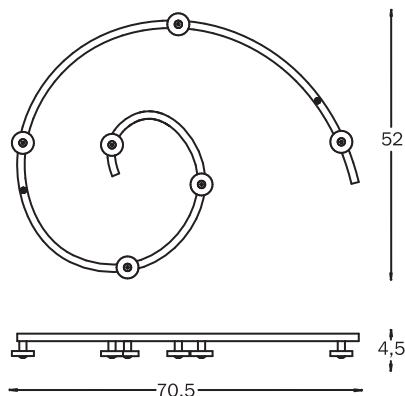
SOLO FUSTO / ONLY FRAME

 fusto  
frame **9638**  
 2,00

V 0,005 mc

## appendiabiti / clothes stand

9220



### DIMENSIONI / DIMENSIONS

9220	
L (cm) / W (cm)	70,5
P (cm) / D (cm)	4,5
H (cm) / H (cm)	52
Peso (Kg) / Weight (Kg)	1,4

### IMBALLO / PACKAGING



9220

2,20

V 0,026 mc

pomelli smontati / K.D. knobs

### MATERIALI / MATERIALS

**Struttura** in tubo di acciaio verniciato, 15x15 mm.

**Pomelli** in metacrilato di diversi colori.

**Structure** in lacquered steel-tube, 15x15 mm.

**Knobs** in different colours methacrylate.

### FINITURE STRUTTURA / STRUCTURE FINISHES

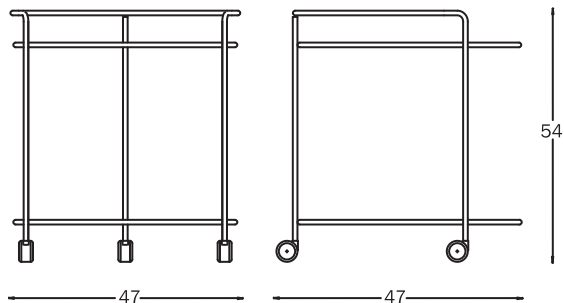
**01.10** alluminio bucciato G2 / hammered aluminium colour G2

# PARTY

carrello / trolley

SINTESI

9001



## DIMENSIONI / DIMENSIONS

9001	
L (cm) / W (cm)	47
P (cm) / D (cm)	47
H (cm) / H (cm)	54
Peso (Kg) / Weight (Kg)	8,5

## IMBALLO / PACKAGING



9001



9,00

V 0,142 mc

smontato / K.D.

## MATERIALI / MATERIALS

**Struttura** in tondino di acciaio cromato.

**Piani** in vetro temperato trasparente neutro, spessore 5 mm e Ø 460 mm.

**Structure** in chromed steel-rod.

**Tops** in clear transparent tempered glass, thickness 5 mm and Ø 460 mm.

## FINITURE STRUTTURA / STRUCTURE FINISHES

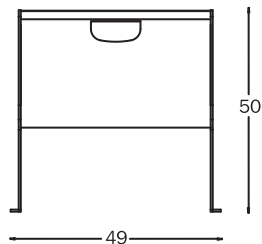
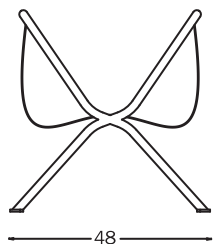
 **0150** cromato / chromed

# PRESS

portariviste / magazine rack

SINTESI

9629



## DIMENSIONI / DIMENSIONS

9629	
L (cm) / W (cm)	48
P (cm) / D (cm)	49
H (cm) / H (cm)	50
Peso (Kg) / Weight (Kg)	3,6

## IMBALLO / PACKAGING



9629



4,50

V 0,092 mc

montato / assembled

## MATERIALI / MATERIALS

**Fusto** in piatto di acciaio verniciato.

**Rivestimento** in cuoio rigenerato CS o in cuoio rigenerato F2.

**Frame** in lacquered steel-flat.

**Covering** in CS bonded leather or in F2 bonded leather.


### FINITURE FUSTO / FRAME FINISHES

 **0110** alluminio bucciato G2 / hammered aluminium colour G2

### FINITURE RIVESTIMENTO / COVERING FINISHES

 **2146** rigenerato CS bianco / white CS bonded leather

 **3134** rigenerato F2 rosso bulgaro / bulgar red F2 bonded leather

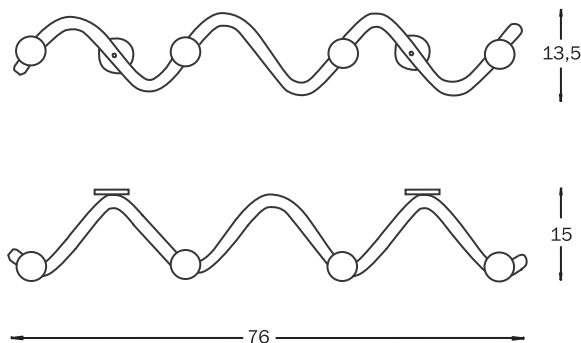
 **3101** rigenerato F2 nero / black F2 bonded leather

# TORNADO

appendiabiti / clothes stand

SINTESI

9203



## DIMENSIONI / DIMENSIONS

9203	
L (cm) / W (cm)	76
P (cm) / D (cm)	15
H (cm) / H (cm)	13,5
Peso (Kg) / Weight (Kg)	1,2

## IMBALLO / PACKAGING



9203



1,50

V 0,029 mc

montato / assembled

## MATERIALI / MATERIALS

VERSIONE LEGNO NATURALE / NATURAL WOOD VERSION

**Struttura** in tubo di acciaio verniciato alluminio bucciato G2, Ø 22 mm.

**Pomelli** in legno tinta faggio naturale.

**Structure** in hammered aluminium colour G2 lacquered steel-tube, Ø 22 mm.

**Knobs** in natural beech wood.

### FINITURE STRUTTURA / STRUCTURE FINISHES

 **0110** alluminio bucciato G2 / hammered aluminium colour G2

 **6616** tinta faggio naturale / natural beech colour

VERSIONE CROMO E LEGNO NERO / CHROME AND BLACK WOOD VERSION

**Struttura** in tubo di acciaio cromato, Ø 22 mm.

**Pomelli** in legno verniciato nero.

**Structure** in chromed steel-tube, Ø 22 mm.

**Knobs** in black lacquered wood.

### FINITURE STRUTTURA / STRUCTURE FINISHES

 **0150** cromato / chromed

 **6601** legno verniciato nero / black lacquered wood





**Gruppo Sintesi S.p.A.**

Zona Industriale Cosa  
33097 Spilimbergo (PN) - Italy  
C.F. e P.IVA 01558330930  
R.E.A. 86144 CCIAA PN  
Capitale Sociale 8.895.349,00 Euro

[www.gruppo-sintesi.com](http://www.gruppo-sintesi.com)

**Ufficio Commerciale Italia**

Tel. +39 0427 519 340  
Fax +39 0427 519 315  
[commercialeitalia@grupposintesi.com](mailto:commercialeitalia@grupposintesi.com)

**Export Department**

Tel. +39 0427 519 311  
Fax +39 0427 519 320  
[export.office@gruppo-sintesi.com](mailto:export.office@gruppo-sintesi.com)

**Material Management**

Tel. +39 0427 519 350  
Fax +39 0427 519 309  
[acquisti@gruppo-sintesi.com](mailto:acquisti@gruppo-sintesi.com)

**Admin**

Tel. +39 0427 519 380  
Fax +39 0427 519 308  
[amministrazione@gruppo-sintesi.com](mailto:amministrazione@gruppo-sintesi.com)

 **GRUPPO  
SINTESI**

